

Dipartimento Protezione Civile



ReLUIIS



# LINEE GUIDA PER RIPARAZIONE E RAFFORZAMENTO DI ELEMENTI STRUTTURALI, TAMPONATURE E PARTIZIONI

Il presente documento è disponibile in libero accesso.

Il volume, che ripropone gli argomenti trattati in questa sede, è stato stampato per conto di ReLUIIS da DoppiaVoce Edizioni ed è disponibile a questo indirizzo

[http://www.doppiavoce.it/doc/doppiavoce\\_edizioni.htm](http://www.doppiavoce.it/doc/doppiavoce_edizioni.htm).



1.	Scopo delle linee guida .....	4
2.	Introduzione .....	9
2.1.	Danni ai nodi di strutture in c.a. ....	14
2.2.	Danni a strutture in muratura .....	16
2.3.	Danni alle tamponature di strutture in c.a. ....	19
2.4.	Danni alle partizioni .....	22
3.	Interventi strutturali (di riparazione o intervento locale) .....	25
3.1.	Strutture in c.a. ....	25
3.1.1.	Criteri per il progetto del rafforzamento locale di nodi non confinati .....	25
3.1.2.	Note per il ripristino e la preparazione dei supporti .....	46
3.1.2.1.	Malta Cementizia Anticorrosiva per la protezione dei ferri d'armatura ..	46
3.1.2.2.	Riparazione di fessure con resina epossidica. ....	47
3.1.2.3.	Riparazione di fessure mediante sigillatura a spatola. ....	47
3.1.2.4.	Riparazione di fessure con resina mediante colaggio .....	47
3.1.2.5.	Riparazione di fessure con resina mediante iniezione .....	48
3.1.2.6.	Ripristino del copriferro con malta di medie prestazioni meccaniche .....	49
3.1.2.7.	Ripristino del copriferro con malta a basso modulo .....	50
3.1.2.8.	Materiali di impiego per la ricostruzione volumetrica del calcestruzzo ..	51
3.1.3.	Lavorazioni esecutive per intervento con materiali compositi.....	53
3.1.3.1.	Lavorazioni per applicazione di tessuto unidirezionale o quadriassiale in fibra di carbonio .....	54
3.1.3.2.	Lavorazioni per applicazione di tessuto unidirezionale in fibra metallica	65
3.1.4.	Lavorazioni esecutive per intervento con incamiciatura in acciaio .....	71
3.1.4.1.	Modalità applicative mediante iniezione.....	71
3.1.4.2.	Modalità applicative mediante incollaggio .....	77
3.1.5.	Lavorazioni esecutive per intervento con sistema CAM .....	82
3.2.	Strutture in muratura .....	86
3.2.1.	Incatenamenti .....	86
3.2.1.1.	Intervento con catene o tiranti.....	87
3.2.1.2.	Intervento di collegamento di solai in legno alle pareti in muratura.....	98
3.2.2.	Intervento di scuci e cucì.....	102
3.2.3.	Lavorazioni esecutive per intervento di scuci e cucì.....	103
3.2.4.	Intervento di sarcitura delle lesioni .....	107
3.2.4.1.	Iniezione della lesione.....	107
3.2.4.2.	Lavorazioni esecutive per intervento di iniezione delle lesioni .....	108
3.2.4.3.	Applicazione di rete di rinforzo .....	110
3.2.4.4.	Lavorazioni esecutive per intervento di applicazione di rete di rinforzo	112
3.2.5.	Intervento di ristilatura dei giunti.....	119
3.2.5.1.	Lavorazioni esecutive per intervento di ristilatura dei giunti.....	119
3.3.	Interventi di rafforzamento locale per carichi verticali.....	124
3.3.1.	Interventi di rafforzamento locale di travi e solai in c.a.....	124
3.3.1.1.	Rinforzo a flessione di travi in c.a.....	124
3.3.1.2.	Rinforzo a taglio di travi in c.a. ....	134
3.3.1.3.	Rinforzo a flessione di solai in c.a. ....	143
3.3.1.4.	Lavorazioni esecutive per intervento con materiali compositi.....	148
3.3.1.5.	Lavorazioni esecutive per intervento con incamiciatura in acciaio .....	148
3.3.1.6.	Lavorazioni esecutive per intervento con sistema CAM sulle travi.....	150
3.3.2.	Interventi di rafforzamento locale di travi e solai in legno .....	151

3.3.2.1.	Interventi di rafforzamento locale .....	151
3.3.2.1.1.	Disinfestazione degli elementi lignei .....	152
3.3.2.1.2.	Consolidamento per semplice impregnazione di elementi in legno....	152
3.3.2.1.3.	Intasamento delle fessure superficiali ed iniezione delle lesioni profonde e/o fratture di elementi in legno .....	152
3.3.2.1.4.	Realizzazione di protesi in elementi in legno.....	155
3.3.2.1.5.	Sostituzione di elementi in legno irreversibilmente degradati:.....	166
3.3.2.1.6.	Sostituzione delle connessioni tra gli elementi: .....	166
3.3.2.1.7.	Rinforzo a flessione e/o riduzione della deformabilità (freccia) per elementi inflessi.....	166
4.	Interventi non strutturali.....	179
4.1.	Tamponature.....	179
4.1.1.	Interventi di collegamento perimetrale a pilastri e travi emergenti .....	179
4.1.2.	Interventi di collegamento perimetrale a pilastri e travi a spessore .....	182
4.1.3.	Lavorazioni esecutive per intervento di collegamento perimetrale a pilastri e travi emergenti.....	185
4.1.4.	Lavorazioni esecutive per intervento di collegamento perimetrale a pilastri e travi a spessore .....	186
4.1.5.	Interventi di collegamento trasversale delle tamponature a doppia fodera ....	189
4.1.5.1.	Esecuzione di diatoni con apertura passante .....	189
4.1.5.2.	Esecuzione di diatoni con apertura non passante .....	192
4.1.6.	Lavorazioni esecutive per interventi di collegamento trasversale delle tamponature a doppia fodera .....	195
4.2.	Partizioni .....	197
4.2.1.	Intervento di collegamento perimetrale a pilastri e travi/solai .....	197
4.2.2.	Lavorazioni esecutive per interventi di collegamento perimetrale a pilastri e travi/solai.....	201
4.2.3.	Intervento con rete per prevenire rotture fragili .....	206
4.2.4.	Lavorazioni esecutive per intervento con rete per prevenire rotture fragili ...	207
5.	Riferimenti tecnici.....	208
6.	Gruppo di Lavoro .....	209
7.	Appendice A: Cause di degrado di elementi in legno .....	210
8.	Appendice B: Esempio di calcolo su rafforzamento locale di nodi con materiali compositi .....	213
9.	Appendice C: Esempio di calcolo su rafforzamento locale di nodi con sistema CAM .....	222

## **1. Scopo delle linee guida**

Le presenti linee guida sono state redatte con lo scopo di fornire un supporto alla progettazione degli interventi sulle strutture colpite dal sisma dell'Abruzzo del 6 aprile 2009, particolarmente di quelle classificate, secondo le procedure stabilite dal Dipartimento della Protezione Civile, con esito di agibilità B o C. Le modalità ed i criteri per la definizione di tali progetti nonché per l'ammissibilità ai contributi sono riportate nell'OPCM 3779 del 6 giugno 2009; ulteriori chiarimenti e dettagli relativi alle tipologie di intervento ammesse a finanziamento sono riportate negli Indirizzi pubblicati il 17 luglio 2009.

Nell'ambito degli interventi previsti dagli Indirizzi, le presenti linee guida presentano possibili soluzioni per l'esecuzione di interventi ricadenti nelle seguenti categorie:

- 1) riparazione di elementi non strutturali danneggiati (A.1 negli Indirizzi);
- 2) riparazione locale di elementi strutturali (A.4 negli Indirizzi);
- 3) interventi su tamponature e paramenti esterni non danneggiati volti a prevenire crolli pericolosi per l'incolumità delle persone (B.1 negli Indirizzi);
- 4) interventi di rafforzamento locale di singole parti e/o elementi di strutture in cemento armato e muratura, ai sensi dell'art. 8.4.3 del DM 14.01.08 e della relativa Circolare n. 617 del 2 febbraio 2009 (B.2 negli Indirizzi).

Le tipologie di intervento proposte e dettagliate in queste linee guida possono, naturalmente, adottarsi anche negli interventi sugli edifici più danneggiati, ossia su quelli aventi esito di agibilità E. In tal caso, gli interventi di rafforzamento locale di singole parti o di elementi strutturali andranno concepiti e valutati in un approccio progettuale complessivo di miglioramento sismico, così come previsto nell'OPCM 3790 del 9 luglio 2009 e nei relativi indirizzi del Commissario delegato.

Per maggiore chiarezza e per meglio definire le caratteristiche ed i limiti degli interventi che vengono illustrati nelle presenti linee guida, anche rispetto alla normativa corrente (Norme Tecniche per le Costruzioni approvate con D.M. 14 gennaio 2008 e relativa Circolare 2 febbraio 2009, n. 617, del Ministero delle Infrastrutture e dei Trasporti), si riporta di seguito il testo integrale del paragrafo che descrive gli obiettivi degli interventi negli Indirizzi delle OPCM 3779 e 3790.

---

## **Indirizzi per l'esecuzione degli interventi di cui all'Ordinanza del Presidente del Consiglio dei ministri n.3779 del 6.6.2009**

### **Paragrafo 3 - Obiettivi degli interventi**

Gli obiettivi fondamentali da conseguire con gli interventi per i quali è prevista la copertura economica ai sensi del decreto-legge 28 aprile 2009, n.39, convertito con modificazioni dalla legge 24 giugno 2009, n. 77 ed i limiti di applicazione dei presenti indirizzi sono definiti nell'art. 1 comma 1 dell'O.P.C.M. n. 3779/09: *“Al fine di favorire il rapido rientro nelle unità immobiliari ubicate nei territori dei comuni individuati ai sensi dell'articolo 1 del decreto-legge 39/2009, che hanno riportato danni tali da renderle temporaneamente inagibili, totalmente o parzialmente, (con esito di tipo B) e che possono essere oggetto di recupero dell'agibilità con misure di pronto intervento, ovvero che risultano parzialmente inagibili (con esito di tipo C), è riconosciuto un contributo diretto per la copertura degli oneri relativi agli interventi di riparazione degli elementi non strutturali e degli impianti, nonché la riparazione o gli interventi locali su singoli elementi strutturali o parti di essi, comunque idonei ad assicurare migliori condizioni di sicurezza ai sensi delle Norme tecniche delle costruzioni approvate con decreto del Ministro delle Infrastrutture del 14 gennaio 2008 e della relativa circolare applicativa n. 617 del 2 febbraio 2009”.*

Pertanto l'obiettivo primario è il ripristino dell'agibilità sismica dell'immobile, attraverso il recupero delle condizioni di sicurezza precedenti all'evento sismico, e della sua abitabilità, attraverso la riparazione degli impianti e delle finiture danneggiate.

Il ripristino dell'agibilità sismica deve essere conseguito primariamente attraverso interventi per l'eliminazione delle condizioni di pericolo, la riparazione e/o il reintegro degli elementi non strutturali e strutturali.

L'Ordinanza ammette al rimborso, oltre che tali interventi, anche gli interventi di rafforzamento locale coerenti con le disposizioni del paragrafo 8.4.3 delle Norme tecniche di cui al D.M. 14.01.09 e del par. C.8.4.3 della relativa circolare applicativa n. 617 del 2 febbraio 2009, recante *“Istruzioni per l'applicazione delle nuove norme tecniche per le costruzioni”*, che recitano:

#### **8.4.3 RIPARAZIONE O INTERVENTO LOCALE**

*In generale, gli interventi di questo tipo riguarderanno singole parti e/o elementi della struttura e interesseranno porzioni limitate della costruzione. Il progetto e la valutazione della sicurezza potranno essere riferiti alle sole parti e/o elementi interessati e documentare che, rispetto alla configurazione precedente al danno, al degrado o alla variante, non siano prodotte sostanziali modifiche al comportamento delle altre parti e della struttura nel suo insieme e che gli interventi comportino un miglioramento delle condizioni di sicurezza preesistenti.*

#### **C8.4.3 RIPARAZIONE O INTERVENTO LOCALE**

*(Circolare applicativa n. 617 del 2 febbraio 2009)*

*Rientrano in questa tipologia tutti gli interventi di riparazione, rafforzamento o sostituzione di singoli elementi strutturali (travi, architravi, porzioni di solaio, pilastri, pannelli murari) o parti di essi, non adeguati alla funzione strutturale che debbono svolgere, a condizione che l'intervento non cambi significativamente il comportamento globale della struttura, soprattutto ai fini della resistenza alle azioni sismiche, a causa di una variazione non trascurabile di rigidità o di peso.*

*Può rientrare in questa categoria anche la sostituzione di coperture e solai, solo a condizione che ciò non comporti una variazione significativa di rigidità nel proprio piano, importante ai fini della redistribuzione di forze orizzontali, né un aumento dei carichi verticali statici.*

*Interventi di ripristino o rinforzo delle connessioni tra elementi strutturali diversi (ad esempio tra pareti murarie, tra pareti e travi o solai, anche attraverso l'introduzione di catene/tiranti) ricadono in questa categoria, in quanto comunque migliorano anche il comportamento globale della struttura, particolarmente rispetto alle azioni sismiche."*

Gli interventi sugli elementi strutturali, condotti per conseguire un rafforzamento locale e non una semplice riparazione, saranno finalizzati ad eliminare le principali carenze strutturali dell'edificio, che danno luogo ai danni e ai meccanismi di collasso che più frequentemente si manifestano per effetto dei terremoti e dunque a conseguire un maggiore livello di sicurezza della costruzione, nel rispetto di quanto specificato nel citato articolo 8.4.3 delle norme tecniche.

Pertanto non è richiesta l'analisi sismica dell'intera costruzione ma solo la valutazione dell'incremento di sicurezza, in termini di resistenza e/o di duttilità, della parte strutturale su cui si interviene.

---

## **Indirizzi per l'esecuzione degli interventi di cui all'Ordinanza del Presidente del consiglio dei ministri n.3790 del 9.7.2009**

### **Paragrafo 3 - Obiettivi degli interventi**

Gli obiettivi fondamentali da conseguire con gli interventi per i quali è prevista la copertura economica ai sensi del decreto-legge 28 aprile 2009, n. 39, convertito con modificazioni dalla legge 24 giugno 2009, n. 77 ed i limiti di applicazione dei presenti indirizzi sono definiti nell'art. 1 comma 1 dell'OPCM 3790: *"Allo scopo di consentire l'avvio delle operazioni di riparazione o ricostruzione in favore delle popolazioni le cui unità immobiliari ubicate nei territori dei comuni individuati ai sensi dell'articolo 1 del decreto-legge 39/2009, convertito con modificazioni dalla legge 24 giugno 2009, n. 77, hanno riportato danni tali da renderle inagibili o distrutte (con esito di tipo E), è riconosciuto un contributo diretto per la copertura degli oneri relativi alla riparazione con miglioramento sismico di edifici danneggiati o per la ricostruzione di edifici distrutti, in coerenza con gli indirizzi adottati dal Commissario delegato, dell'unità immobiliare adibita ad abitazione principale, ovvero per l'acquisto di una nuova abitazione equivalente all'abitazione principale distrutta tenuto conto dell'adeguamento igienico sanitario e della massima riduzione del rischio sismico. L'intervento di riduzione del rischio sismico deve assicurare un livello di sicurezza dell'edificio di cui fa parte l'unità immobiliare fino all'80% dell'adeguamento sismico. Il miglioramento sismico è ammesso a contributo solo nei casi in cui la struttura sia danneggiata oppure abbia un livello di sicurezza inferiore al 60% di quello corrispondente ad una struttura adeguata ai sensi delle "Norme tecniche delle costruzioni" approvate con decreto del Ministro delle infrastrutture del 14 gennaio 2008. Nel caso in cui il livello di sicurezza iniziale sia superiore al 60% di quello corrispondente ad una struttura adeguata, potranno essere ammessi a contributo, entro tetti di spesa da stabilire, interventi di miglioramento finalizzati all'eliminazione di eventuali carenze locali"*.

Nei casi in cui le parti strutturali non siano danneggiate o siano solo leggermente danneggiate (danni leggeri su meno di due terzi della struttura, secondo la definizione della scheda AeDES) ed il livello di sicurezza (da determinare mediante un'analisi riferita alla struttura

priva di danno) sia maggiore del 60% dell'adeguamento sismico, potranno comunque essere realizzati, oltre agli interventi di riparazione delle parti non strutturali ed impiantistiche, anche interventi di rafforzamento locale finalizzati all'eliminazione di eventuali carenze locali. In tal caso gli interventi dovranno essere coerenti con le disposizioni del paragrafo 8.4.3 delle Norme tecniche di cui al D.M. 14.01.08 e del par. C.8.4.3 della relativa circolare applicativa n. 617 del 2 febbraio 2009 e con gli "Indirizzi per l'esecuzione degli interventi di cui all'Ordinanza del Presidente del Consiglio dei ministri n. 3779 del 6.6.2009". Allo stesso modo si potrà operare, con scelta del proprietario o dell'assemblea condominiale, su proposta ragionata del progettista, sia quando, ancora con danni strutturali leggeri, il livello di sicurezza sia minore del 60% dell'adeguamento, sia quando le parti strutturali abbiano danni più rilevanti ma concentrati in pochi elementi ed il livello di sicurezza della struttura considerata non danneggiata sia comunque superiore al 60% dell'adeguamento sismico. In tal caso gli interventi di rafforzamento locale avranno l'obiettivo di eliminare le carenze strutturali locali che hanno determinato il danno strutturale, ripristinando pienamente e migliorando il livello di sicurezza teorico. Così operando la valutazione dell'incremento della sicurezza sarà limitata alle parti strutturali su cui si interviene, in modo da ridurre i tempi tecnici di progettazione ed esecuzione. Da quanto sopra detto appare evidente come, qualora le parti strutturali non siano danneggiate o siano solo leggermente danneggiate, si può evitare la verifica globale della struttura per accertarne il livello di sicurezza, effettuando solo lavori di rafforzamento sismico, così come disciplinati dall'OPCM 3779 e dai relativi indirizzi del Commissario Delegato, che fissano anche i corrispondenti costi unitari ammissibili.

Per ogni ulteriore dettaglio tecnico e procedurale relativo alla suddetta fattispecie di intervento ricadente nell'ambito del rafforzamento locale si farà riferimento agli "Indirizzi per l'esecuzione degli interventi di cui all'Ordinanza del Presidente del Consiglio dei ministri n. 3779 del 6.6.2009".

Nei casi in cui la struttura sia significativamente danneggiata o abbia un livello di sicurezza inferiore al 60% dell'adeguamento sismico potranno essere realizzati interventi di miglioramento sismico coerenti con le disposizioni del paragrafo 8.4.2 delle "Norme tecniche delle costruzioni" di cui al D.M. 14.01.08 e del par. C.8.4.2. della relativa circolare applicativa n. 617 del 2 febbraio 2009 recante "Istruzioni per l'applicazione delle nuove norme tecniche per le costruzioni", che recitano:

#### **8.4.2 INTERVENTO DI MIGLIORAMENTO**

*Rientrano negli interventi di miglioramento tutti gli interventi che siano comunque finalizzati ad accrescere la capacità di resistenza delle strutture esistenti alle azioni considerate.*

*È possibile eseguire interventi di miglioramento nei casi in cui non ricorrano le condizioni specificate al paragrafo 8.4.1.*

*Il progetto e la valutazione della sicurezza dovranno essere estesi a tutte le parti della struttura potenzialmente interessate da modifiche di comportamento, nonché alla struttura nel suo insieme.*

#### **C8.4.2 INTERVENTO DI MIGLIORAMENTO**

*(Circolare applicativa n. 617 del 2 febbraio 2009)*

*La valutazione della sicurezza per un intervento di miglioramento è obbligatoria, come specificato nel § 8.3 delle NTC, ed è finalizzata a determinare l'entità massima delle azioni, considerate nelle combinazioni di progetto previste, cui la struttura può resistere con il grado di sicurezza richiesto.*

*Nel caso di intervento di miglioramento sismico, la valutazione della sicurezza riguarderà, necessariamente, la struttura nel suo insieme, oltre che i possibili meccanismi locali.*

*In generale ricadono in questa categoria tutti gli interventi che, non rientrando nella categoria dell'adeguamento, fanno variare significativamente la rigidezza, la resistenza e/o la duttilità dei singoli elementi o parti strutturali e/o introducono nuovi elementi strutturali, così che il comportamento strutturale locale o globale, particolarmente rispetto alle azioni sismiche, ne sia significativamente modificato. Ovviamente la variazione dovrà avvenire in senso migliorativo, ad esempio impegnando maggiormente gli elementi più resistenti, riducendo le irregolarità in pianta e in elevazione, trasformando i meccanismi di collasso da fragili a duttili.*

In ogni caso, al termine dei lavori dovrà essere garantito il ripristino dell'agibilità sismica, che deve essere conseguita primariamente attraverso interventi per l'eliminazione delle condizioni di rischio, la riparazione e/o il reintegro degli elementi non strutturali e strutturali.

Gli interventi sugli elementi strutturali, effettuati per conseguire il miglioramento sismico della costruzione, e non una semplice riparazione, saranno innanzitutto finalizzati ad eliminare le principali carenze strutturali dell'edificio, che danno luogo ai danni e ai meccanismi di collasso che più frequentemente si manifestano per effetto dei terremoti e dunque a conseguire un maggiore livello di sicurezza della costruzione, nel rispetto di quanto specificato nel citato articolo 8.4.3 del D.M. 14.01.08.

I lavori di riparazione con miglioramento sismico non dovranno comportare modifiche alla configurazione strutturale salvo quando ciò è indispensabile per migliorare la capacità resistente della struttura.

I contenuti dei successivi paragrafi di questi "Indirizzi" specificano i dettagli tecnici e procedurali relativi agli interventi che, oltre a riparare l'immobile ai fini del ripristino dell'agibilità sismica, conseguono il miglioramento sismico dell'edificio.

Nella tabella seguente sono sintetizzate le possibili scelte sugli interventi di rafforzamento strutturale, in funzione del livello ed estensione del danno strutturale e del livello di sicurezza riferito alla struttura non danneggiata (condizione pre-sisma)

DANNO	LIVELLO DI SICUREZZA	
	<60% dell'adeguamento	>60% dell'adeguamento
<b>Danno strutturale nullo o leggero su meno di 2/3 della struttura</b>	Miglioramento (OPCM 3790) oppure Rafforzamento locale (OPCM 3779) a scelta del proprietario	Rafforzamento locale (OPCM 3779)
<b>Danno strutturale leggero su più di 2/3 o danno superiore anche localizzato</b>	Miglioramento (OPCM 3790)	Miglioramento (OPCM 3790) oppure rafforzamento locale (OPCM 3779) a scelta del proprietario



## 2. Introduzione

L'impostazione di queste linee guida è congruente con la natura degli interventi previsti nell'OPCM 3779. La ripetitività di alcuni meccanismi di collasso, ben testimoniata dalle fotografie riportate nei paragrafi seguenti, e poco considerata nelle normative passate, richiede interventi mirati innanzitutto a eliminare quelle carenze originarie della progettazione (o "non progettazione" nel caso di edifici in muratura più vecchi) degli anni passati, che comunque pregiudicano e vanificano qualsiasi analisi strutturale accurata che non ne tenesse conto. Ci si riferisce, ad esempio, alle debolezze dei nodi trave-pilastro esterni nei telai in c.a., piuttosto che alla fragilità e allo scarso collegamento delle tamponature e delle partizioni in laterizio rispetto all'ossatura in c.a., oppure alla debolezza dei collegamenti delle pareti portanti nelle strutture in muratura, che facilitano l'innescare di meccanismi di ribaltamento.

Dunque, nella logica dell'approccio dell'OPCM 3779, si è volutamente scelto di privilegiare gli aspetti descrittivi degli interventi da eseguire, piuttosto che gli aspetti computazionali relativi all'analisi della struttura nel suo complesso, in quanto l'eliminazione delle carenze costruttive tipiche rappresenta il presupposto necessario al conseguimento dei livelli di sicurezza desiderati.

In queste linee guida oltre agli interventi sulle parti strutturali, sia di riparazione che di rafforzamento locale ai fini delle azioni sismiche e dei carichi di servizio, si esaminano anche quegli interventi sulle parti non strutturali, in particolare tamponature e tramezzature, che, per il loro peso e la loro posizione, possono determinare un pericolo non secondario per l'incolumità delle persone, anche nel caso in cui la struttura non subisca danni significativi.

Nella scelta degli interventi di rafforzamento locale non si può, comunque, prescindere da un'analisi qualitativa complessiva delle caratteristiche delle parti strutturali e delle parti non strutturali pericolose e del danneggiamento presente, per impostare un progetto di riparazione e rafforzamento locale volto ad eliminare o ridurre drasticamente le debolezze e le carenze che possano compromettere un corretto comportamento d'insieme della struttura. L'analisi quantitativa, in tal caso, è finalizzata unicamente a definire l'incremento di resistenza o duttilità locale conseguita con l'intervento. Ovviamente, quando gli interventi di riparazione e rafforzamento locale realizzano un complessivo intervento di miglioramento sismico, così come è codificato nelle norme tecniche per le costruzioni e come è previsto dall'OPCM 3790

per gli edifici con esito di agibilità E, l'analisi quantitativa deve essere effettuata sull'intera struttura, per determinarne i livelli di sicurezza globale mediante calcoli strutturali,.

Dall'analisi qualitativa delle carenze deve derivare un'attenta definizione concettuale degli interventi locali da effettuare, cui deve seguire la scelta della tecnologia più idonea, scelta che può derivare da aspetti sia economici sia realizzativi, con riferimento alle caratteristiche geometriche degli elementi su cui occorre intervenire e di interazione con altri elementi costruttivi. È però importante che il progettista riesca sempre a diagnosticare quali possano essere le cause di debolezza delle singole parti e individui o adatti alla situazione l'intervento e la tecnologia più idonea ad eliminarle o ridurle drasticamente.

In pratica il progettista deve tener conto che gli interventi di rafforzamento locale, pur non richiedendo l'analisi quantitativa della sicurezza globale dell'opera, dovranno realizzare un miglioramento del comportamento sismico della struttura in c.a. attraverso:

- la riduzione del rischio d'innescò di meccanismi fragili, quali:

- rottura dei nodi trave-pilastro dovuta alle azioni trasmesse direttamente dalle travi e dai pilastri convergenti nel nodo stesso, che tipicamente avviene per una prevalente sollecitazione tagliante nel pannello di nodo;
- rottura del collegamento nodo-pilastro inferiore per scorrimento in corrispondenza della ripresa di getto o per taglio all'estremità superiore del pilastro determinata dalla componente tagliante della forza di puntone equivalente trasmessa dal pannello di tamponamento della maglia strutturale;
- rottura per taglio alle estremità delle travi;
- rottura per taglio dei cosiddetti pilastri corti, tipicamente presenti nelle scale o determinati dalla presenza di finestrate a nastro con muratura di tamponamento robusta;

- l'incremento della duttilità delle estremità dei pilastri, nelle quali normalmente si concentrano forti richieste di duttilità.

Le situazioni di innescò di rottura dei nodi e di maggiori richieste di duttilità nei pilastri normalmente si localizzano nei nodi e nei pilastri esterni, particolarmente in quelli d'angolo, per i seguenti motivi:

- 1) i nodi sono non confinati (v. D.M. 14.01.2008, par. 7.4.4.3) su almeno una (nodi di parete) o due (nodi d'angolo) facce;
- 2) nodi e pilastri sono maggiormente soggetti all'azione di spinta delle tamponature, particolarmente i nodi d'angolo, per i quali la spinta da un parte non è compensata dalla presenza della tamponatura dalla parte opposta;
- 3) sono soggetti a deformazioni maggiori a causa di eventuali effetti torsionali globali della struttura.

Dunque gli interventi di rafforzamento locale nei telai in c.a. dovranno innanzitutto riguardare nodi e pilastri perimetrali, con priorità per quelli d'angolo. Ovviamente potranno individuarsi situazioni particolari che possono favorire meccanismi fragili o richieste concentrate di duttilità, eventualmente evidenziate dal danno prodotto dal terremoto, che meriteranno interventi ad hoc volti a migliorare il comportamento locale. Potrebbe, ad esempio, essere il caso di nodi interni di telai interrotti, dunque con caratteristiche di nodo esterno, pilastri e travi corte, soggette a grossi sforzi taglianti, etc. È comunque evidente che il rafforzamento dei telai periferici, che risultano spesso essere quelli più robusti della struttura per la presenza di travi emergenti, presenta vantaggi importanti, legati anche alla maggiore capacità di contrasto degli effetti torsionali globali della struttura.

Restando nell'ambito delle strutture in c.a., non è infrequente che il terremoto abbia procurato danni anche alle travi in vicinanza della mezzeria, per l'effetto combinato dei carichi verticali e dell'azione sismica, particolarmente della componente verticale, spesso dovuti ad una inadeguatezza della trave stessa. Sarà in tal caso necessario adottare interventi di rafforzamento a flessione e/o a taglio della trave per migliorarne la capacità portante. Nell'applicare tali interventi sarà comunque importante evitare di aumentare il momento resistente della trave all'attacco del nodo per non favorire meccanismi di collasso a colonne deboli e travi forti, o comunque non variare il comportamento globale dell'edificio.

Le tamponature e le tramezzature robuste possono collaborare positivamente alla resistenza al sisma dell'edificio. Esse, però, possono risultare dannose a causa della concentrazione della spinta in sommità del pilastro, dovuta all'effetto puntone, ed anche pericolose in caso di rottura, crollo o ribaltamento.

Gli effetti dannosi o l'inefficace collaborazione di tamponature e tramezzature sono essenzialmente determinati dalla scarsa o assente connessione dei pannelli murari con la cornice strutturale, particolarmente lungo il bordo superiore ed i bordi laterali, a causa delle tipiche modalità esecutive dei pannelli murari, successivamente al completamento della struttura in c.a.. La mancanza di collegamento lungo il bordo superiore impedisce il trasferimento della forza resistente della tamponatura lungo la trave superiore, rendendo inevitabile la concentrazione di sforzi taglianti all'estremità superiore dei pilastri.

La realizzazione di efficaci collegamenti dei pannelli di tamponatura alla cornice strutturale consegue il triplice obiettivo di prevenirne il crollo rovinoso fuori del piano, migliorarne la collaborazione con la struttura in c.a., limitare o eliminare gli sfavorevoli effetti locali.

Il comportamento sismico degli edifici in muratura viene normalmente riferito a due famiglie principali di meccanismi di danneggiamento e collasso, che impegnano le pareti murarie nel piano e fuori del loro piano rispettivamente. È ben noto che i meccanismi fuori del piano sono i più pericolosi, in quanto si innescano per forze sensibilmente inferiori e danno luogo a rotture fragili e pressoché istantanee. Infatti essi determinano il ribaltamento di intere pareti o di significative porzioni, determinando la perdita di appoggio dei solai e il crollo parziale o totale dell'edificio. È anche ben noto che tali meccanismi sono favoriti, o meglio determinati, dalla scarsità o inadeguatezza dei collegamenti tra pareti ortogonali e tra pareti e solai. È dunque prioritario, laddove si ravvisassero situazioni di questo tipo, peraltro tipiche nei nostri centri storici sviluppatasi per aggregazione e sovrapposizione di interventi di ampliamento o saturazione, intervenire prioritariamente garantendo migliori collegamenti, ad esempio attraverso l'inserimento di tiranti opportunamente disposti, l'ancoraggio di travi di solaio alla muratura, l'irrobustimento della muratura nella zona di attacco con i solai, etc..

Nei successivi paragrafi di questo capitolo vengono proposte alcune immagini di edifici danneggiati dal terremoto del 6 aprile 2009, già richiamate in precedenza, nelle quali appaiono evidenti i meccanismi di danno e collasso fin qui descritti. Attraverso le immagini si esaminano separatamente i danni alle strutture, in c.a. ed in muratura, e alle parti non strutturali, tamponature e partizioni interne.

Nei capitoli 3 e 4 verranno illustrati i criteri e le modalità applicative di interventi sugli elementi strutturali e sugli elementi non strutturali, rispettivamente. In tale esposizione si è particolarmente curata la descrizione delle modalità applicative di interventi che fanno uso di

tecnologie innovative basate sull'utilizzazione di fibre e compositi, nei confronti delle quali i tecnici progettisti hanno una minore confidenza e la cui buona esecuzione è elemento essenziale per la loro piena efficacia.

2.1. Danni ai nodi di strutture in c.a.



(a)



(b)

**Figura 1.** Nodo danneggiato dal sisma: a) lesione pseudo-orizzontale all'attacco pilastro-pannello; b) lesione diagonale nel pannello (by O.S. Bursi, T. Dusatti, R. Pucinotti)



(a)



(b)

**Figura 2.** Nodo danneggiato dal sisma: a) vista d'insieme; b) particolare del nodo trave-pilastro (by O.S. Bursi, T. Dusatti, R. Pucinotti)



(a)



(b)

**Figura 3.** Nodo danneggiato dal sisma: a) vista d'insieme; b) particolare del nodo trave-pilastro (by O.S. Bursi, T. Dusatti, R. Pucinotti)



(a)



(b)

**Figura 4.** Nodo danneggiato dal sisma: a) vista d'insieme; b) particolare di uno dei nodi trave-pilastro (by I.Iervolino, A.Prota, P.Ricci, G.M. Verderame)

## 2.2. Danni a strutture in muratura



**Figura 5.** Lesione in pannello murario di sommità dovuta ad attivazione di meccanismo di ribaltamento fuori dal piano del paramento ad esso perpendicolare, grazie al buon ammorsamento nello spigolo (by A. Balsamo, I. Iovinella, A. Prota)



**Figura 6.** Lesione nel cantonale di un edificio in muratura (by A. Balsamo, I. Iovinella, A. Prota)





**Figura 7.** Crollo per ribaltamento fuori dal piano di pannello murario di sommità (by A. Balsamo, I. Iovinella, A. Prota)



**Figura 8.** Crollo per ribaltamento fuori dal piano di parete perimetrale (by A. Balsamo, I. Iovinella, A. Prota)



**Figura 9.** Lesione in un pannello murario di facciata (by A. Balsamo, I. Iovinella, A. Prota)



**Figura 10.** Lesioni di distacco tra il cordolo della copertura e la parete in muratura (by B. Calderoni, E. Cordasco, L. Migliaccio)

2.3. Danni alle tamponature di strutture in c.a.



(a)



(b)



(c)

**Figura 11.** Incipiente ribaltamento verso l'esterno della tamponatura: a) vista d'insieme; b) e c) viste di dettaglio (by G. Della Corte, B. Faggiano)



(a)



(b)

**Figura 12.** Crollo ed incipiente ribaltamento di tamponature: a) vista esterna; b) vista interna  
(by M. Di Ludovico, G.P. Lignola)



(a)



(b)

**Figura 13.** Danni alle tamponature: a) Ribaltamento fuori dal piano; b) Crolli parziali della tamponatura e distacchi della fodera esterna (by M. Di Ludovico, G.P. Lignola)



(a)



(b)

**Figura 14.** Crolli parziale della fodera esterna: a) vista d'insieme; b) vista d'insieme (by I.Iervolino, A.Prota, P.Ricci, G.M. Verderame)

## 2.4. Danni alle partizioni



**Figura 15.** Danni alle partizioni: a) Lievi lesioni attacco tramezzatura-trave con parziale distacco intonaco; b) Lievi lesioni sui tramezzi in corrispondenza delle aperture (by D. Abbruzzese, R. Vittorini, F. Destefano, L. Miccoli, Z. Quian)



**Figura 16.** Danni alle partizioni: a) Lesioni all'attacco tramezzatura-trave ed in corrispondenza delle aperture; b) Lesioni sulla porzione sovrastante l'apertura (by F. Ceroni, M. Di Ludovico, A. Romano)



(a)



(b)

**Figura 17.** Danni alle partizioni: a) Lesioni sui tramezzi in corrispondenza delle aperture; b) Lesione all'attacco tramezzatura-trave della scala (by G. De Matteis, G. Brando, F. Campitiello, M. Esposto)



(a)



(b)

**Figura 18.** Danni alle partizioni: a) e b) Lesioni diagonali sui tramezzi (by S. Sorace, G. Terenzi)



(a)



(b)

**Figura 19.** Danni alle partizioni: a) Distacco all'attacco tramezzatura-trave; b) Ribaltamento di una delle fodere del tramezzo sul corridoio (by S. Sorace, G. Terenzi)



### 3. Interventi strutturali (di riparazione o intervento locale)

#### 3.1. Strutture in c.a.

Per quanto riguarda le strutture in c.a., l'attenzione viene concentrata in questo capitolo sui nodi trave-pilastro non confinati, che sono tipicamente quelli posti sul perimetro della struttura, o all'angolo (nodo d'angolo), ovvero in facciata (nodo intermedio).

Nell'ambito delle possibili tecniche che il progettista può scegliere per il rafforzamento locale dei nodi non confinati, ci si limita qui ad analizzare possibili soluzioni basate su incamiciatura in acciaio, su placcatura e fasciatura con materiali compositi, su sistema CAM (Cerchiatura Attiva Manufatti, basata sull'uso di nastri pretesi che confinano in maniera attiva le membrature in calcestruzzo contrastando su pressopiegati metallici ad L e piastre imbutite) ai sensi del punto C8A.7 della Circolare n. 617 del 2 febbraio 2009. Il proporzionamento dei rinforzi esterni di seguito descritti può essere condotto ai sensi delle Nuove Norme Tecniche (D.M. 14/01/08) e della relativa Circolare n. 617 del 2 febbraio 2009. Per i materiali compositi, il progettista può riferirsi alle Istruzioni CNR-DT200 ed alle Linee Guida del Consiglio Superiore dei Lavori Pubblici.

Nei suddetti tre casi, al fine di garantire comunque un buon comportamento d'insieme del sistema nodo-travi-pilastri, e garantire un significativo incremento della duttilità a tale sistema, e dunque alla struttura nel suo insieme, gli interventi proposti conseguono anche un incremento della resistenza a taglio delle travi e dei pilastri nelle loro parti terminali convergenti nel nodo ed un confinamento delle estremità dei pilastri, dove si concentrano le massime richieste di duttilità in pressoflessione.

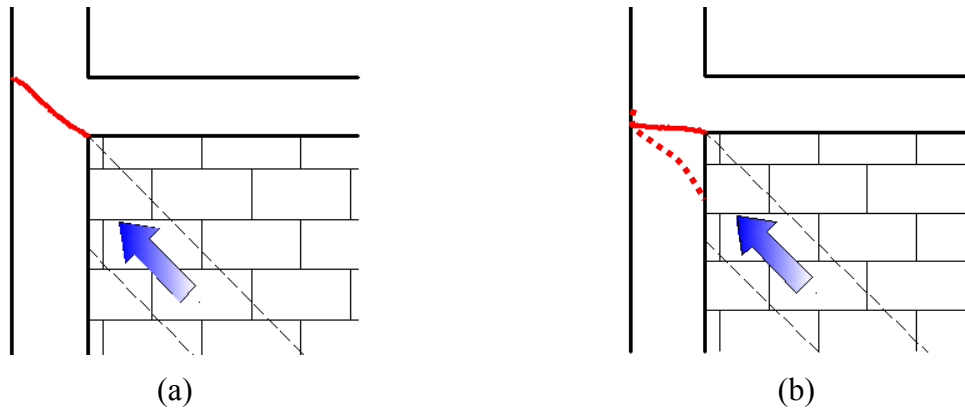
Gli interventi vengono descritti nelle loro diverse componenti, ciascuna dedicata a prevenire un meccanismo di collasso. Cionondimeno la perfetta riuscita dell'intervento dipende dal complesso di componenti messe in opera, e pertanto non è possibile adottare un intervento solo parzialmente eliminando una parte di tali componenti.

#### 3.1.1. Criteri per il progetto del rafforzamento locale di nodi non confinati

Le tipologie d'intervento proposte migliorano le prestazioni del nodo trave-pilastro mediante:

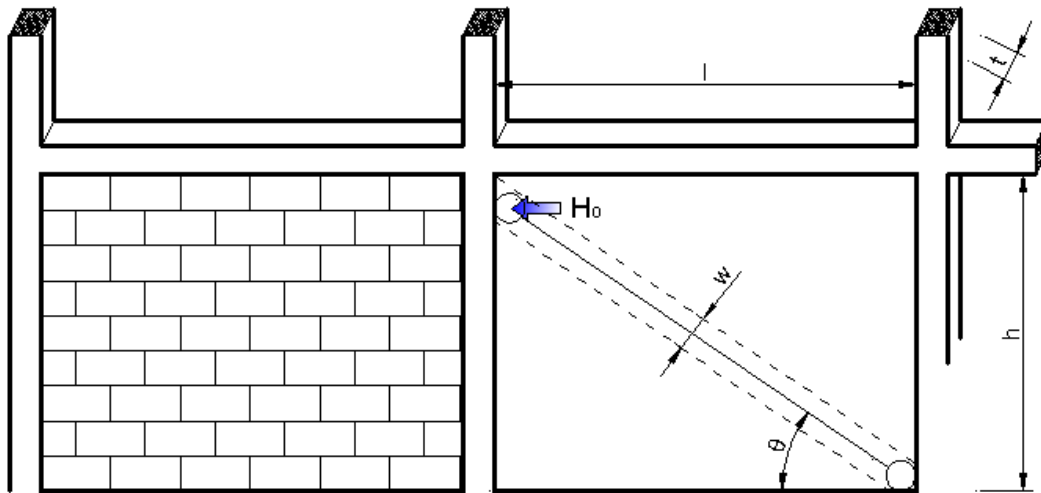
1) incremento della capacità del pannello di nodo e della porzione di sommità del pilastro rispetto all'azione di taglio esercitata dalla tamponatura. L'osservazione dei danni post-terremoto (Figure 1-4) conferma che tale azione di taglio può determinare danni significativi

al nodo che, in funzione anche delle originarie modalità di realizzazione e della sezione di ripresa di getto, può presentare una fessura diagonale sul pannello di nodo (Figura 20-a) ovvero una lesione pseudo-orizzontale in corrispondenza della sezione di attacco pilastro-pannello di nodo (Figura 20-b), o ancora la rottura per lesione diagonale alla testa del pilastro (linea in tratteggio della Figura 20-b).



**Figura 20.** Rappresentazione schematica del meccanismo di crisi del nodo trave-pilastro dovuto all'azione di taglio della tamponatura: a) lesione diagonale nel pannello; b) lesione pseudo-orizzontale all'attacco pilastro-pannello di nodo e/o diagonale nel pilastro in prossimità dell'attacco al nodo.

Per determinare la forza che corrisponde all'attivazione di tale meccanismo si può fare riferimento, in maniera semplificata, al cosiddetto modello di "puntone equivalente" basato sulla formazione di bielle (puntoni equivalenti) accoppiate all'interno dell'ossatura strutturale secondo le due diagonali; si assume che esse siano alternativamente efficaci in funzione della direzione dell'azione sismica, essendo attive solo quelle compresse. Sulla base delle indicazioni fornite dalla Circolare 10 aprile 1997, n. 65 e di una consolidata letteratura scientifica, la larghezza del puntone equivalente,  $w$ , può essere assunta pari al 10% della lunghezza della biella stessa  $\sqrt{l^2 + h^2}$ , il suo spessore,  $t$ , è pari allo spessore della muratura.



**Figura 21.** Dimensioni caratteristiche del puntone equivalente

L'azione orizzontale,  $H_0$ , che corrisponde alla crisi della tamponatura (rottura diagonale per trazione ovvero rottura per schiacciamento locale degli spigoli) rappresenta la massima azione addizionale che può gravare sul pilastro e può essere calcolata come:

$$H_o = \min \left( \frac{f_{vko} \cdot l \cdot t}{0.6 \cdot \phi}; 0.8 \cdot \frac{f_k}{\phi} \cdot \cos^2 \theta \cdot \sqrt{\frac{E_c}{E_m} \cdot I \cdot h \cdot t^3} \right)$$

e con i simboli si descrive:

- $\phi$  è un fattore di riduzione delle tensioni da porre pari ad 1 per verifiche agli stati limite;
- $f_{vko}$  è la resistenza caratteristica a taglio della muratura in assenza di tensioni normali (Tabella 11.10.VII del D.M. 14/01/08);
- $f_k$  è la resistenza caratteristica a compressione della muratura (Tabelle 11.10.V e 11.10.VI del D.M. 14/01/08);
- $\theta = \arctg(h/l)$  è l'angolo della diagonale del pannello rispetto all'orizzontale;
- $E_c$  è il modulo di elasticità di calcestruzzo;
- $E_m = 1000 \cdot f_k$  è il modulo di elasticità della muratura;
- $I$  è il momento di inerzia della sezione trasversale del pilastro rispetto all'asse ortogonale al piano della tamponatura (in caso di pilastri di diversa sezione si assume il valore medio dei due momenti di inerzia).

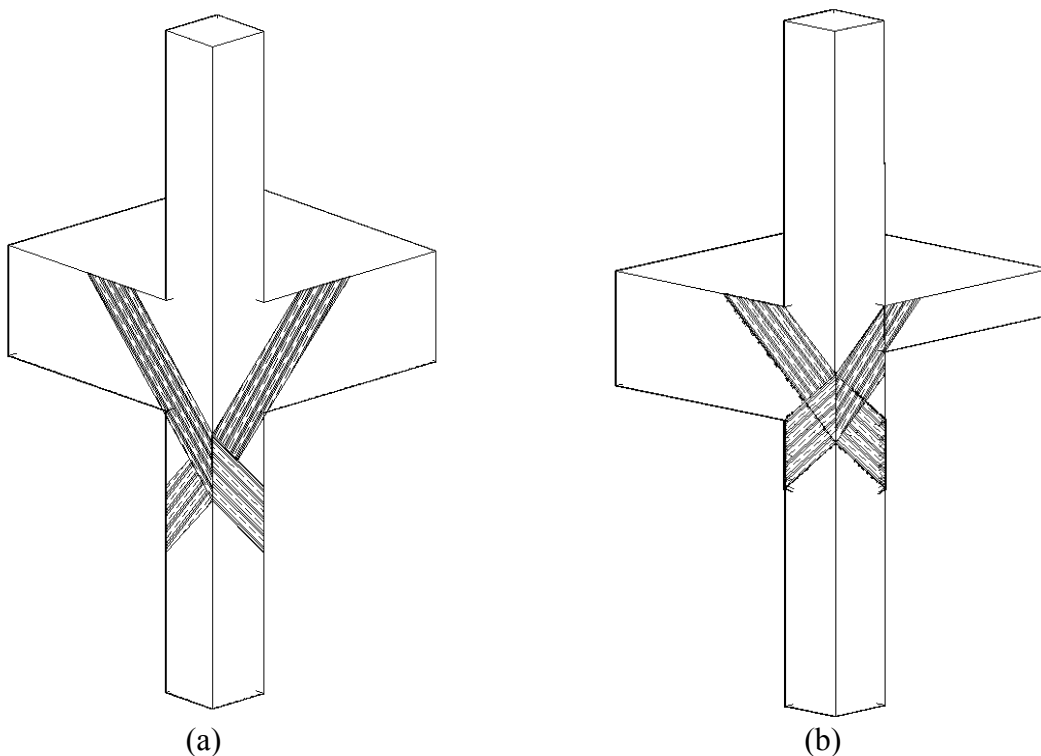
Ai fini dell'applicazione della procedura descritta si raccomanda di verificare che siano soddisfatte le ipotesi discusse al punto 1 dell'Allegato 2 della Circolare 10 aprile 1997, n. 65.

Per conferire al nodo una maggiore capacità resistente nei confronti del meccanismo descritto, si propone, nel caso di utilizzo di materiali compositi, di realizzare un rinforzo esterno con

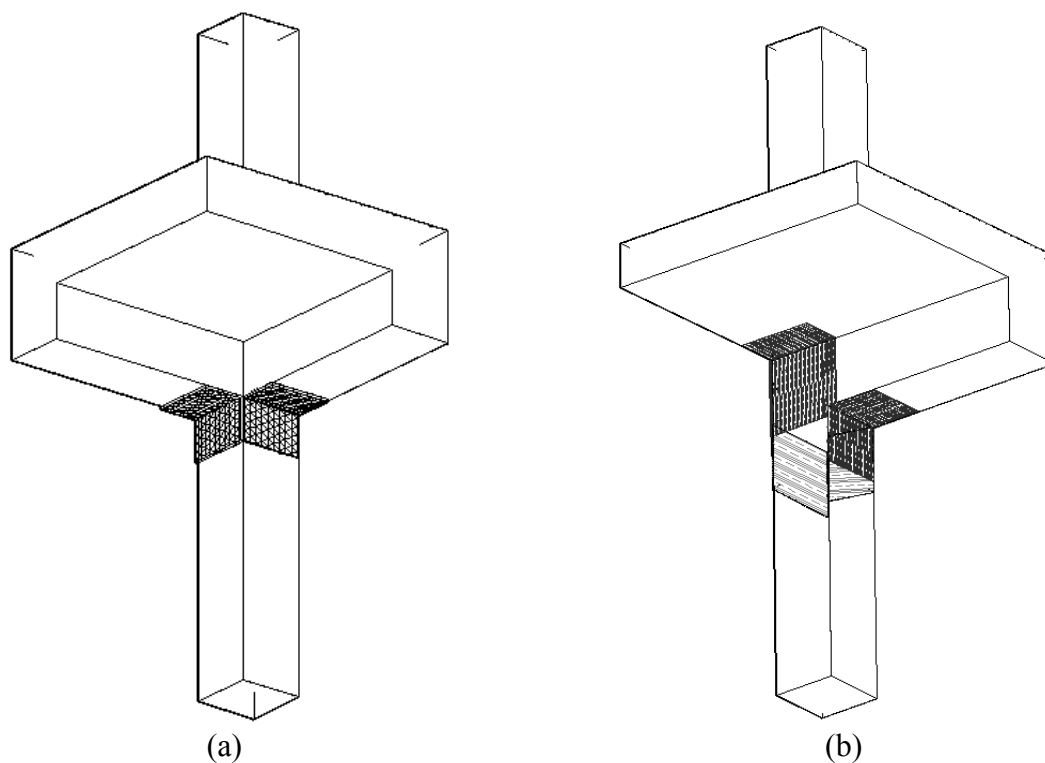
tessuti metallici inclinati (secondo quanto mostrato in Figura 22 per nodo d'angolo, e Figura 24-a per nodo intermedio) ovvero, nel caso di incamiciatura in acciaio, mediante piastra sul pannello di nodo ed angolari metallici posti negli spigoli dei pilastri (secondo quanto mostrato nella Figura 25 fino a Figura 28). Nel caso di utilizzo del sistema CAM, si propone di prevedere un rinforzo esterno che colleghi i pressopiegati ad L che confinano i pilastri al di sopra ed al di sotto del nodo; il predetto collegamento viene realizzato nel caso di un nodo d'angolo utilizzando un pressopiegato ad L continuo di maggiori dimensioni contenuto da nastri metallici ad alta resistenza (Figura 29 e Figura 30) e nel caso di un nodo intermedio con un piatto metallico saldato ai due pressopiegati posti sulla faccia esterna del pilastro; il piatto può essere posizionato sotto, sullo stesso piano o sopra alle ali dei pressopiegati; le saldature sono a cordone d'angolo nel primo e nel terzo caso, sono di testa nel secondo caso; lo spessore del cordone è pari allo spessore minimo dei piatti collegati; il caso di piatto sottostante rispetto alle ali dei pressopiegati è mostrato negli schemi da Figura 31 fino a Figura 33.

Il proporzionamento di tale rinforzo può essere eseguito ipotizzando di affidare ad esso l'intera forza,  $H_0$ , precedentemente definita. Si evidenzia che, nel caso di sistema CAM, il quantitativo di rinforzo varia di poco al variare della posizione relativa fra piatto e ali dei pressopiegati; inoltre, il numero massimo consigliato di nastri (spessore 0.9 mm) sovrapposti per ogni anello è di 6.

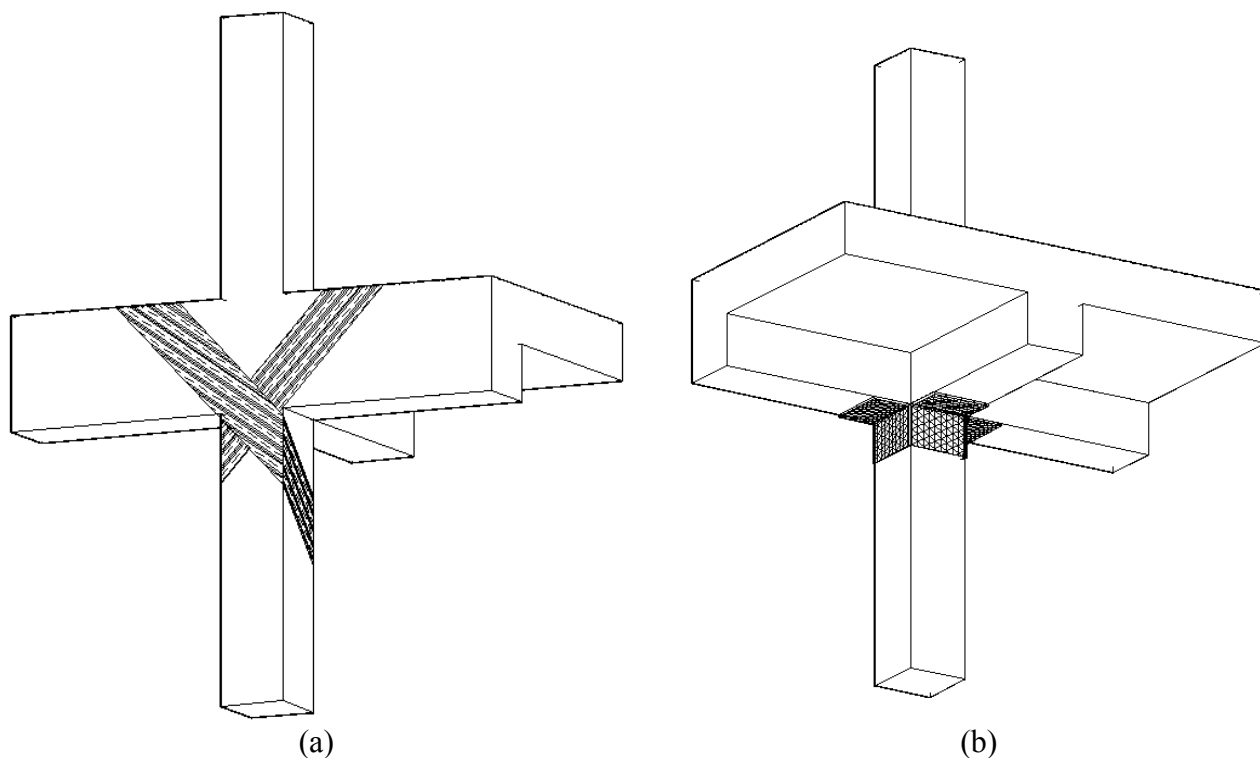
A complemento dell'intervento basato su compositi, è opportuno anche disporre delle fasce ad L di tessuto quadriassiale in fibra di carbonio poste all'intersezione delle travi con il pilastro in corrispondenza del nodo trattato (v. Figura 23 e Figura 24-b)



**Figura 22.** Fasce diagonali con tessuto metallico unidirezionale su nodo d'angolo: (a) nodo con due travi emergenti; (b) nodo con una trave emergente ed una a spessore



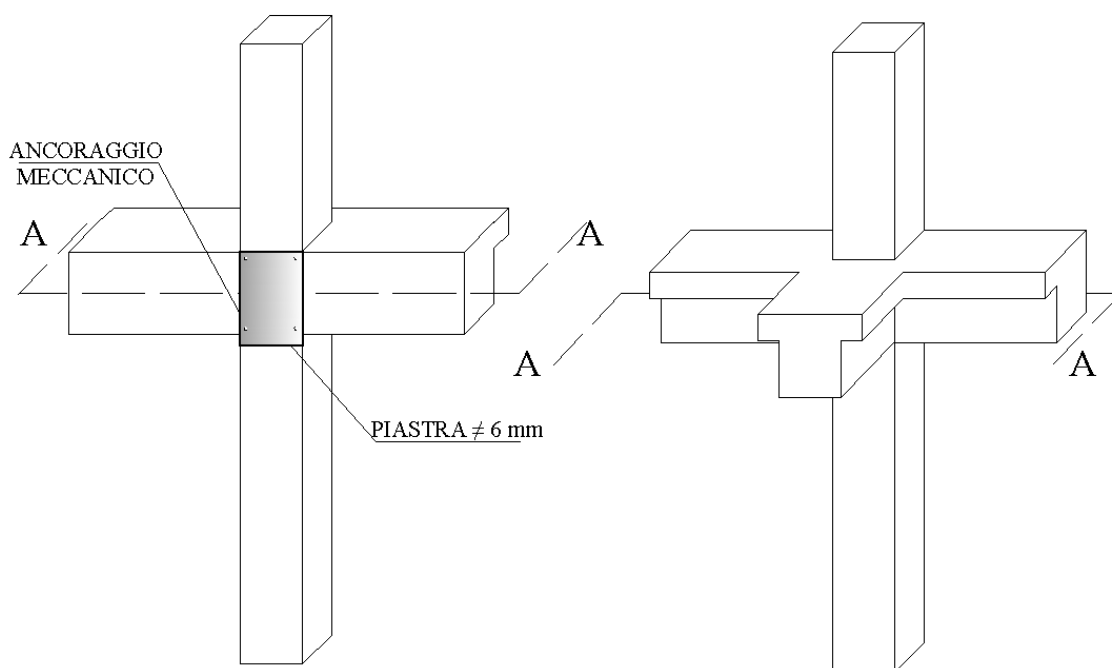
**Figura 23.** Fascia ad L di tessuto quadriassiale in fibra di carbonio poste all'intersezione delle travi con il pilastro di un nodo d'angolo: (a) nodo con due travi emergenti; (b) nodo con una trave emergente ed una trave a spessore



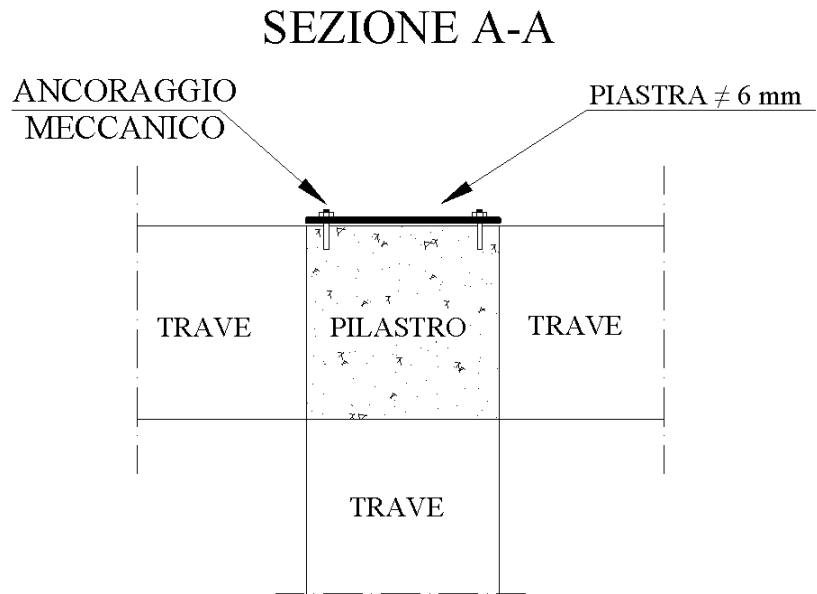
**Figura 24.** Fasce diagonali con tessuto metallico unidirezionale su nodo intermedio: (a) vista esterna; (b) vista interna

VISTA PROSPETTICA ANTERIORE

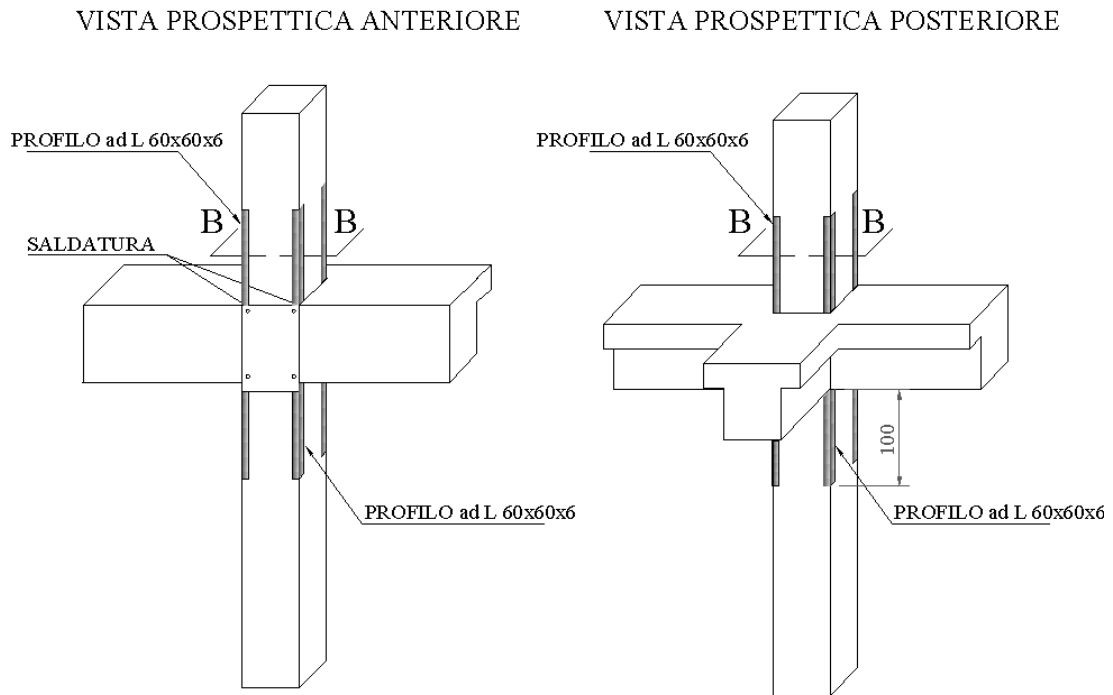
VISTA PROSPETTICA POSTERIORE



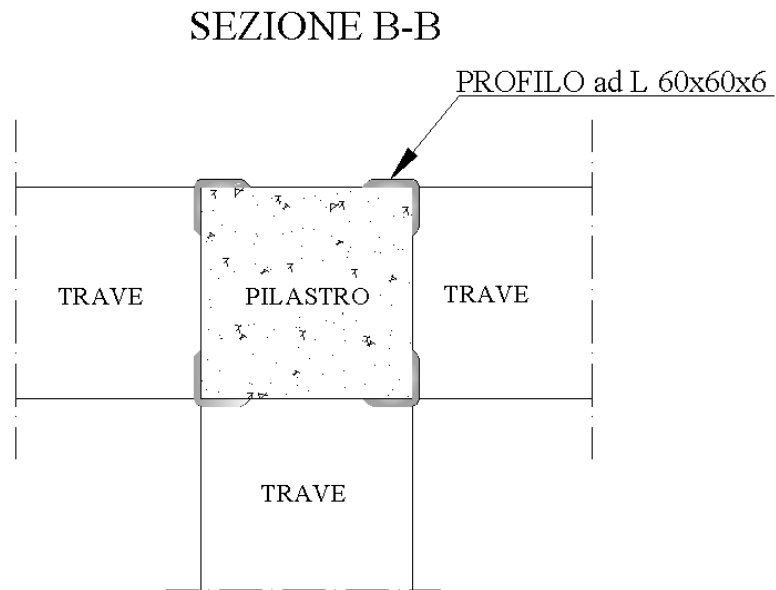
**Figura 25.** Piastra in acciaio sagomata sul pannello di nodo intermedio, adeguatamente distanziata dal supporto in c.a. e fissaggio della stessa, con tassellatura meccanica



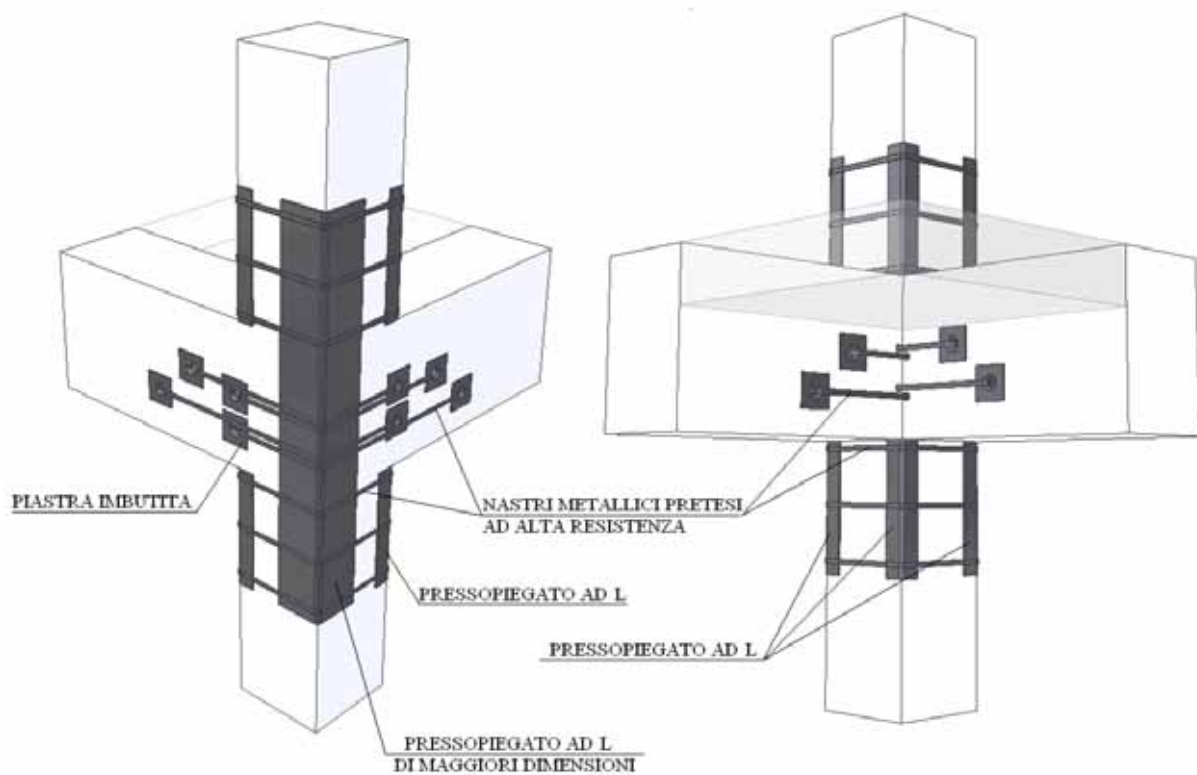
**Figura 26.** Vista in sezione di cui alla Figura 25



**Figura 27.** Angolari in acciaio ad L su nodo intermedio adeguatamente distanziati dal supporto in c.a., di cui quelli in facciata saldati alla piastra di cui alla Figura 25

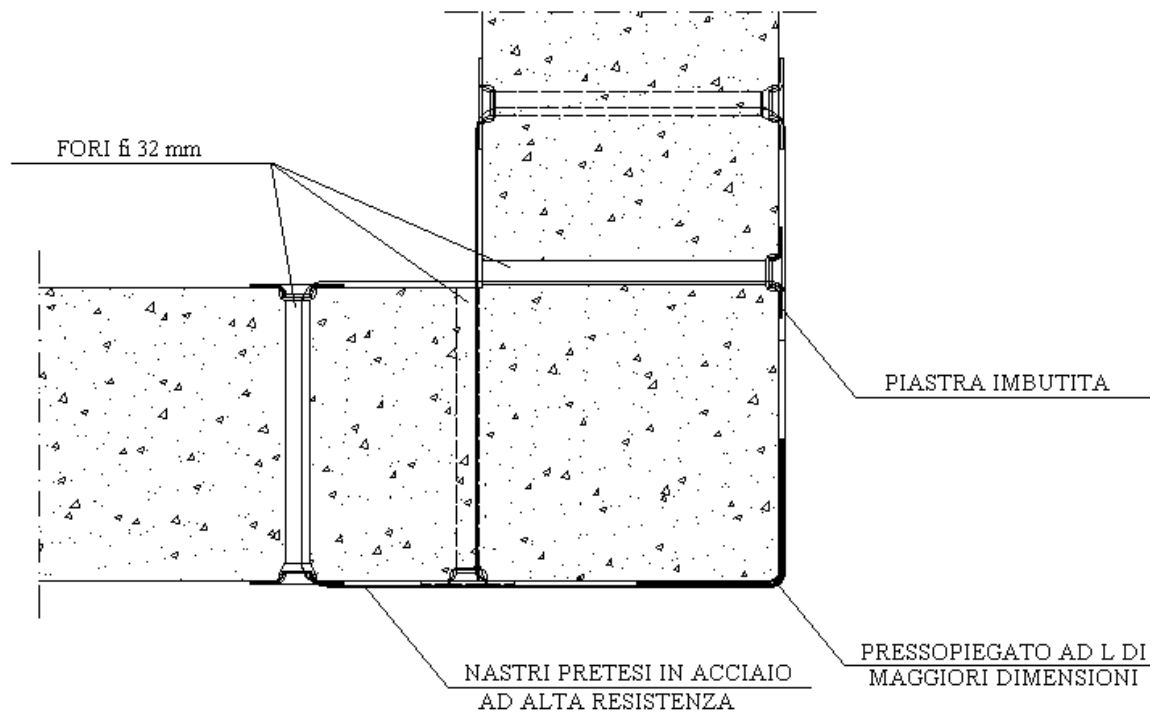


**Figura 28.** Vista in sezione dello schema di cui alla Figura 27

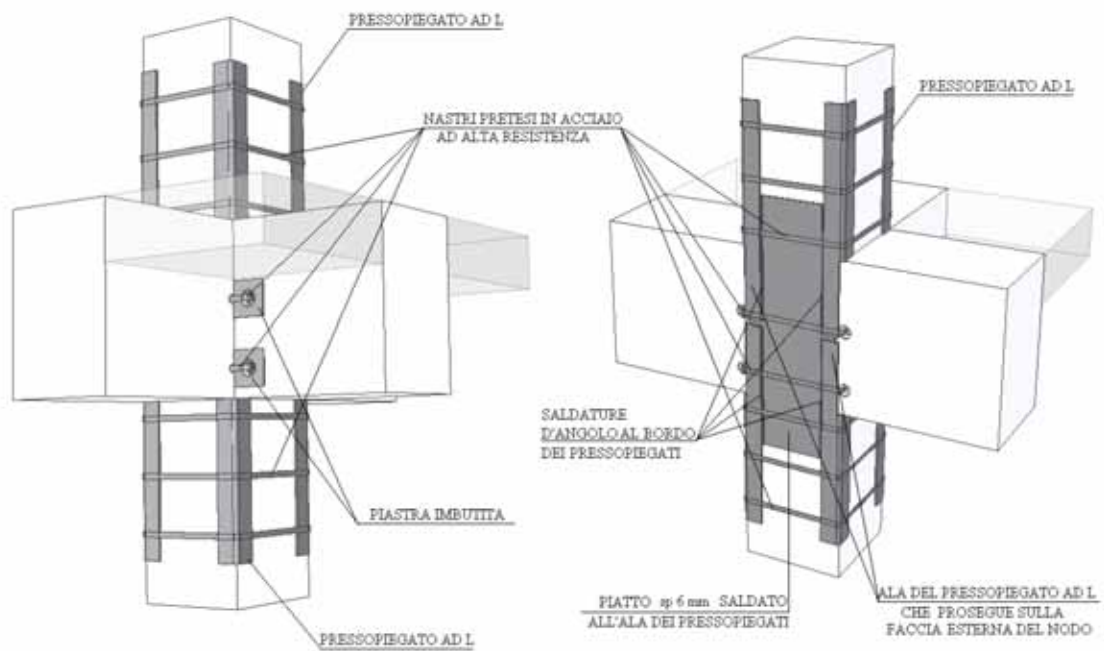


**Figura 29.** Pressopiegati ad L e nastri pretesi in un nodo d'angolo

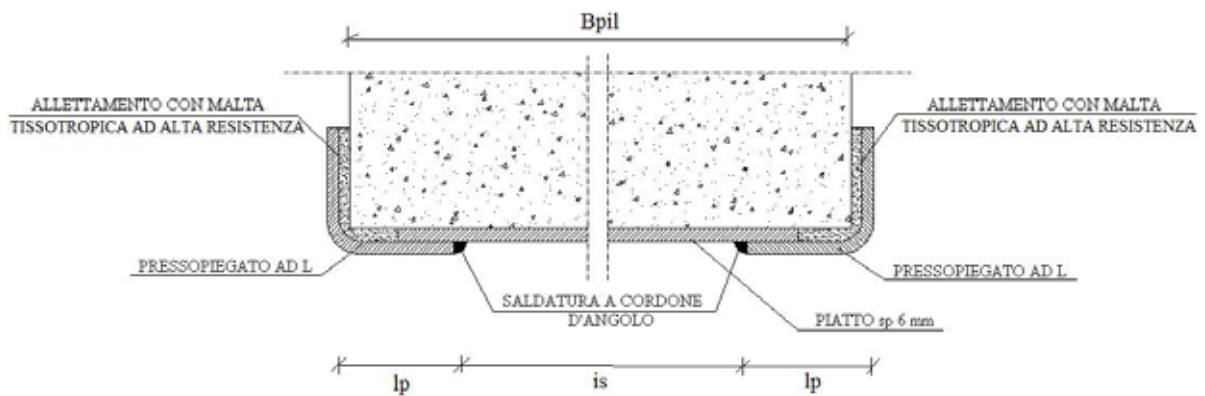




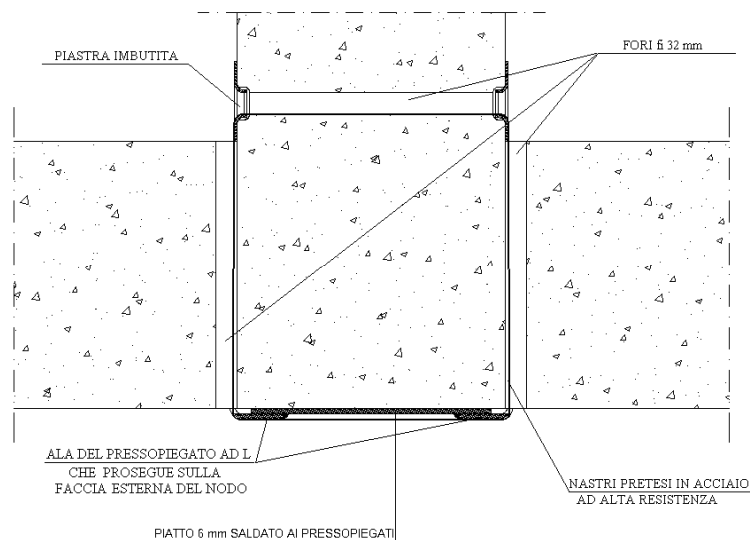
**Figura 30.** Vista in sezione dello schema di cui alla Figura 29



**Figura 31.** Pressopiegati ad L, piastra e nastri pretesi in un nodo intermedio



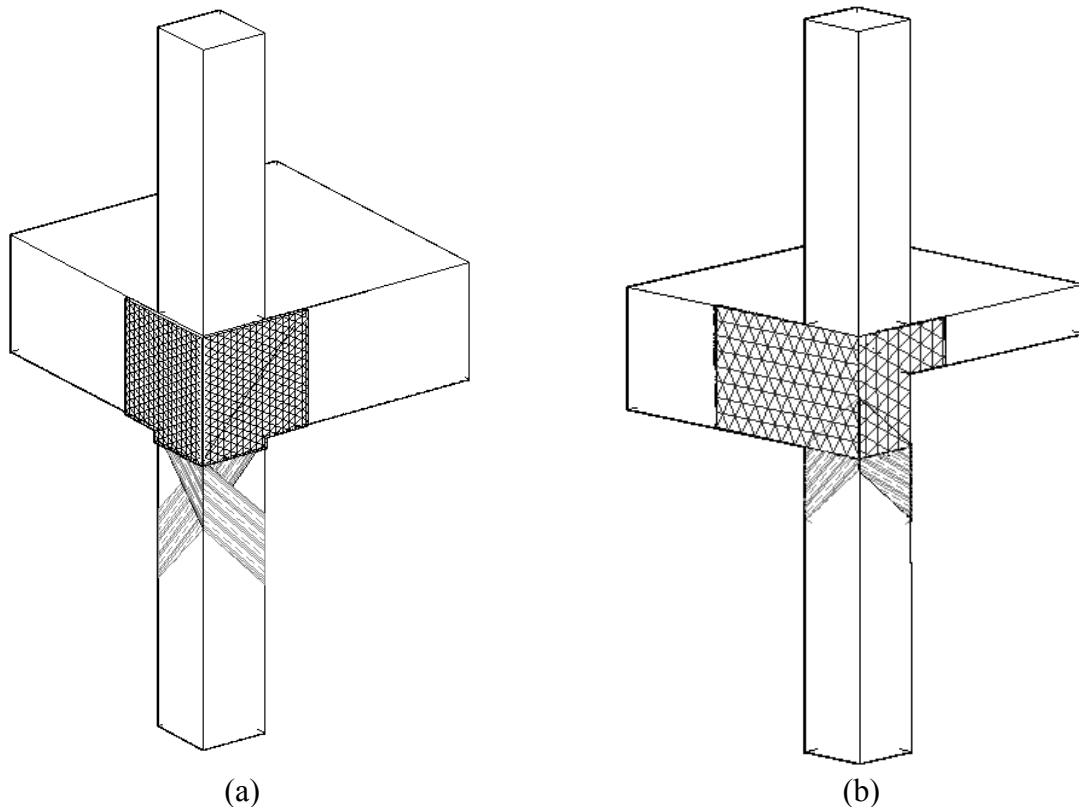
**Figura 32.** Vista in sezione in testa al pilastro dello schema di cui alla Figura 31



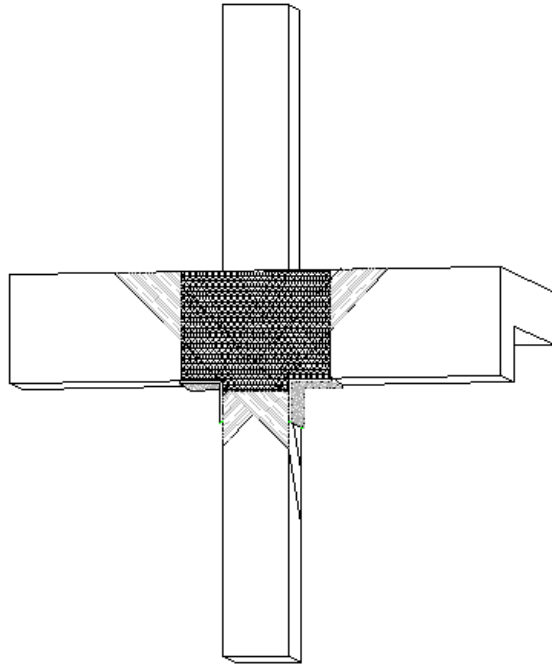
**Figura 33.** Vista in sezione all'altezza del nodo dello schema di cui alla Figura 31

2) incremento della resistenza a taglio del pannello di nodo. L'incremento di resistenza a taglio del pannello di nodo può essere conseguito, nel caso di utilizzo di materiali compositi, mediante disposizione di tessuto quadriassiale in carbonio (secondo quanto mostrato in Figura 34 per nodo d'angolo ed in Figura 35 per nodo intermedio) ovvero, nel caso di utilizzo di incamicatura in acciaio, di piastra metallica (secondo quanto mostrato in Figura 25 e Figura 26), ovvero, nel caso di utilizzo del sistema CAM, con i nastri pretesi di acciaio ad alta resistenza posti in corrispondenza del nodo (secondo quanto mostrato in Figura 29, Figura 31, e Figura 33).

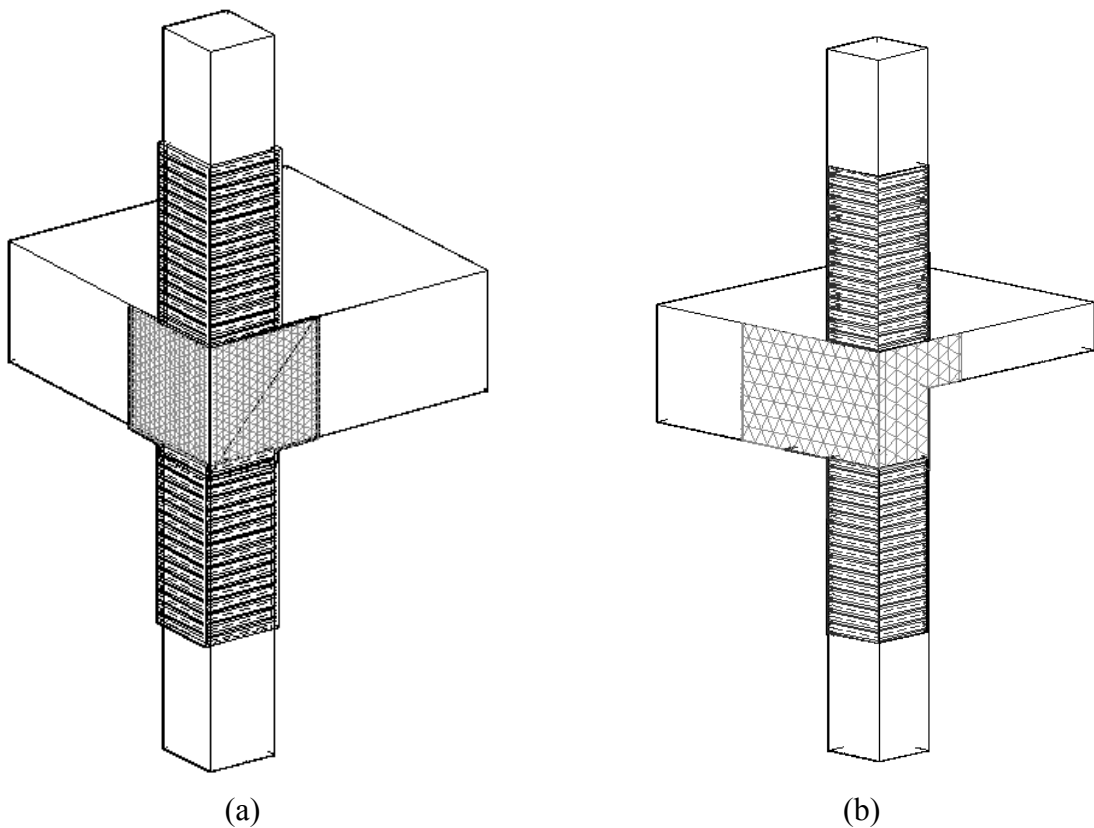
3) confinamento delle estremità dei pilastri. Il confinamento delle estremità dei pilastri consente di conferire alle stesse un significativo incremento della resistenza a taglio e della capacità deformativa; esso ha anche un effetto benefico nei riguardi della potenziale instabilità delle barre longitudinali laddove il passo delle staffe sia molto rado. Per l'estremità superiore del pilastro, l'incremento di resistenza a taglio conferita dal confinamento è anche benefico nei riguardi dell'azione tagliante aggiuntiva dovuta al puntone che si forma nella tamponatura. Il confinamento delle estremità dei pilastri può essere realizzato mediante fasciatura delle stesse con tessuto in carbonio unidirezionale (secondo quanto mostrato in Figura 36 per nodo d'angolo ed in Figura 37 per nodo intermedio) se si utilizzano materiali compositi ovvero mediante calastrellatura (secondo quanto mostrato da Figura 38 a Figura 40) nel caso di incamiciatura in acciaio ovvero mediante fasciatura con sistema CAM (secondo quanto mostrato in Figura 41 ed in Figura 42).



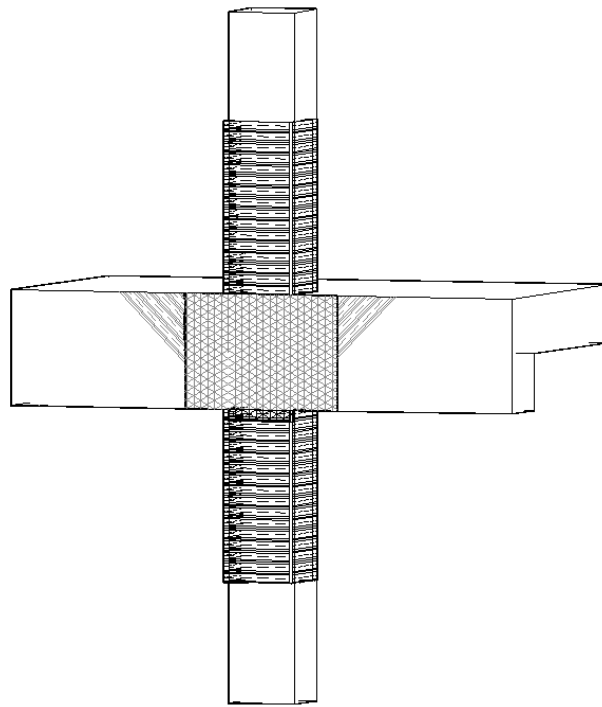
**Figura 34.** Tessuto quadriassiale bilanciato in fibra di carbonio posto in corrispondenza del pannello di nodo su nodo d'angolo: (a) nodo con due travi emergenti; (b) nodo con una trave emergente ed una a spessore (N.B.: il tessuto quadriassiale va disposto anche sulla faccia interna della trave emergente, non visibile nello schema (b)).



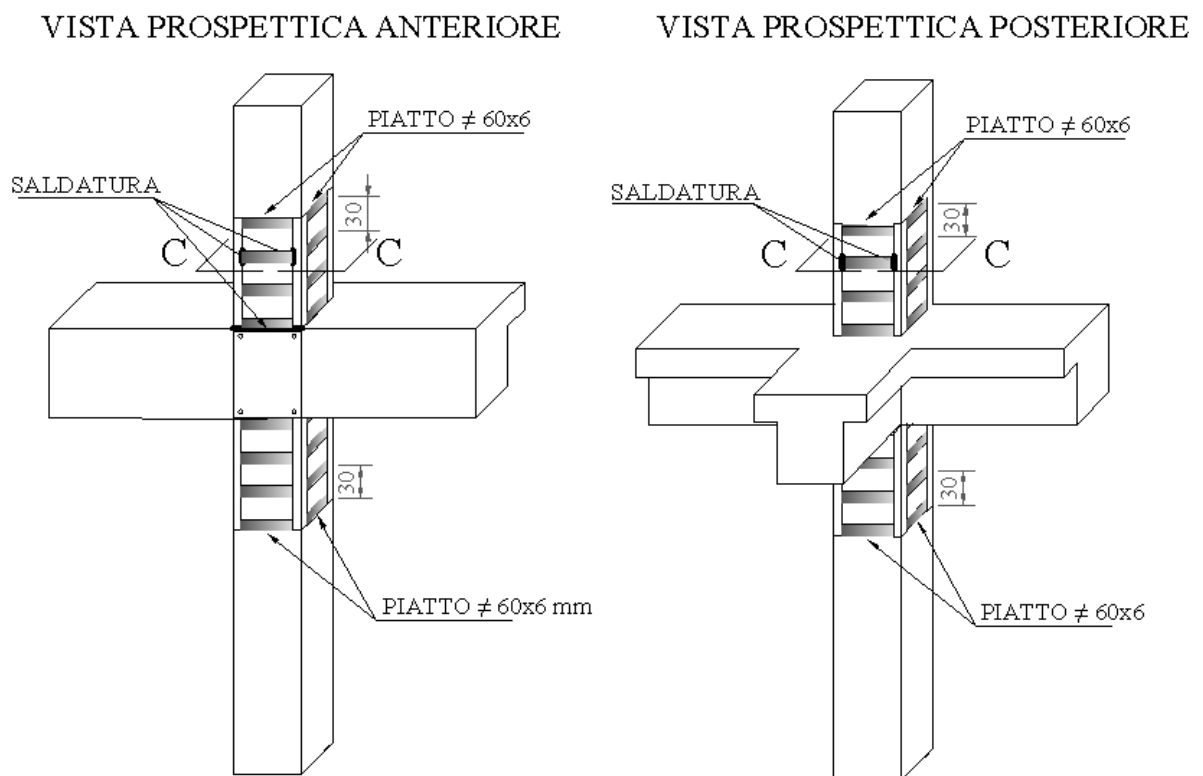
**Figura 35.** Tessuto quadriassiale bilanciato in fibra di carbonio posto in corrispondenza del pannello di un nodo intermedio.



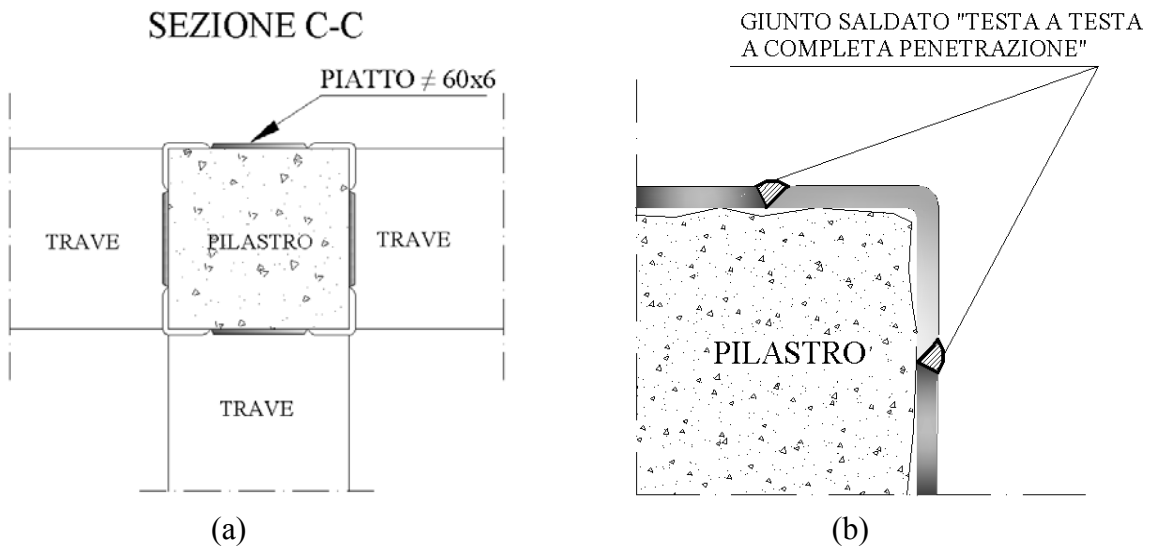
**Figura 36.** Confinamento di pilastri di un nodo d'angolo: (a) nodo con due travi emergenti; (b) nodo con una trave emergente ed una a spessore



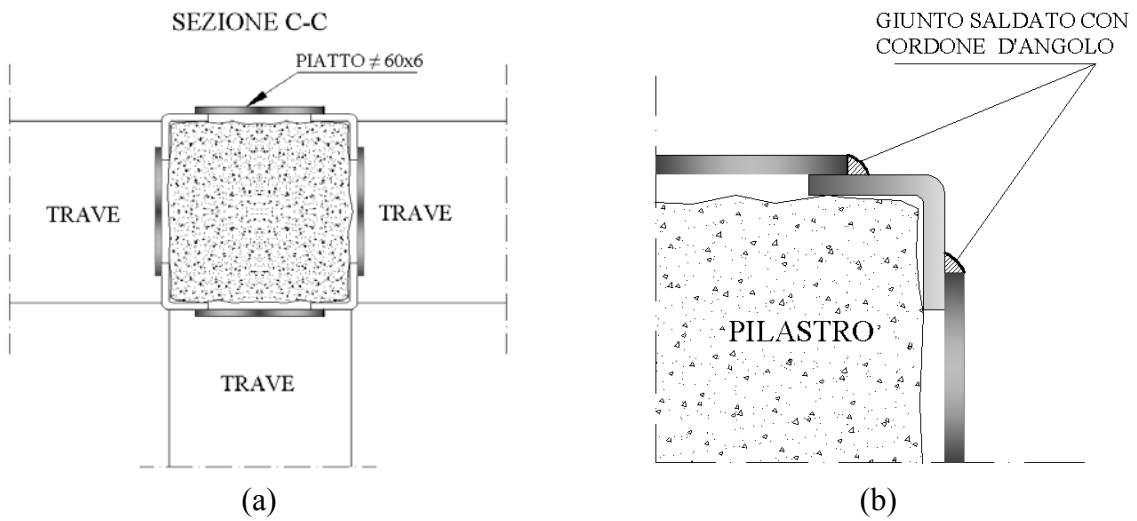
**Figura 37.** Confinamento di pilastri di un nodo intermedio



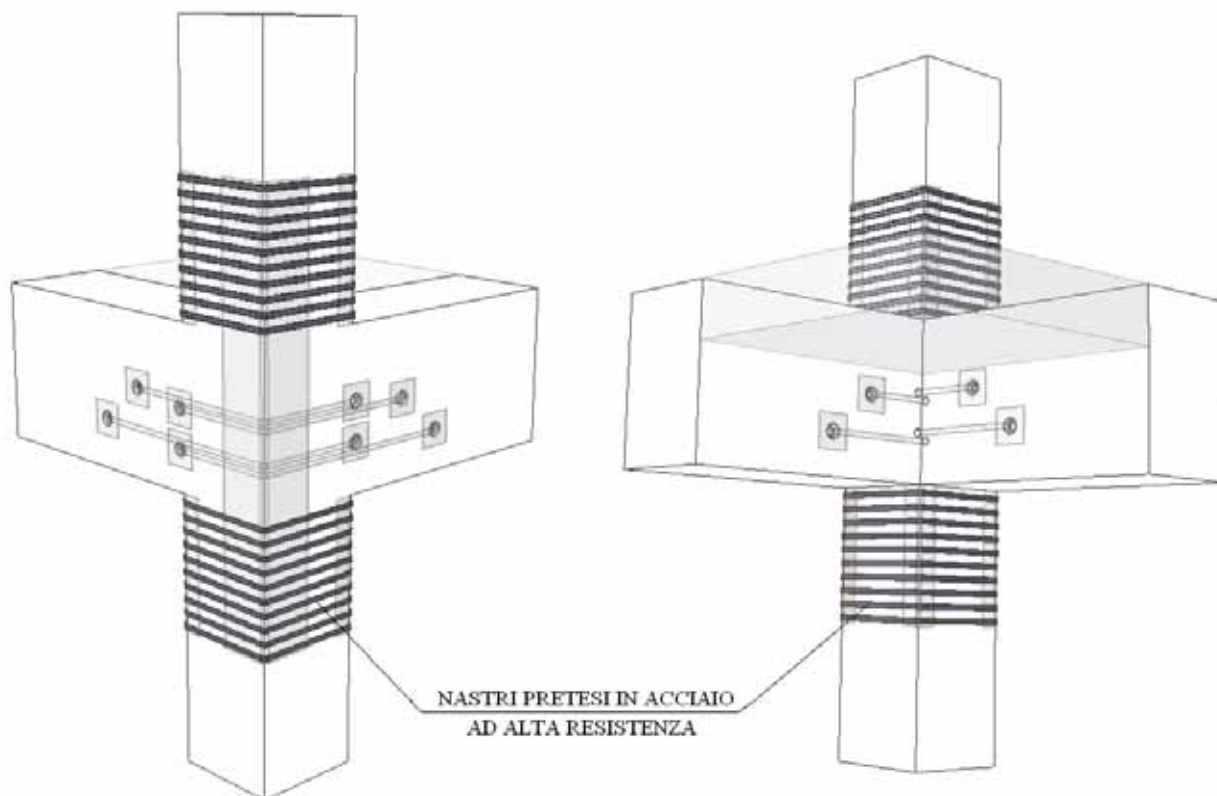
**Figura 38.** Calastrelli di altezza 60 mm e spessore 6 mm, saldati agli angolari metallici già posti in opera, attraverso una saldatura testa a testa a completa penetrazione oppure con cordone d'angolo se i calastrelli vengono sovrapposti agli angolari



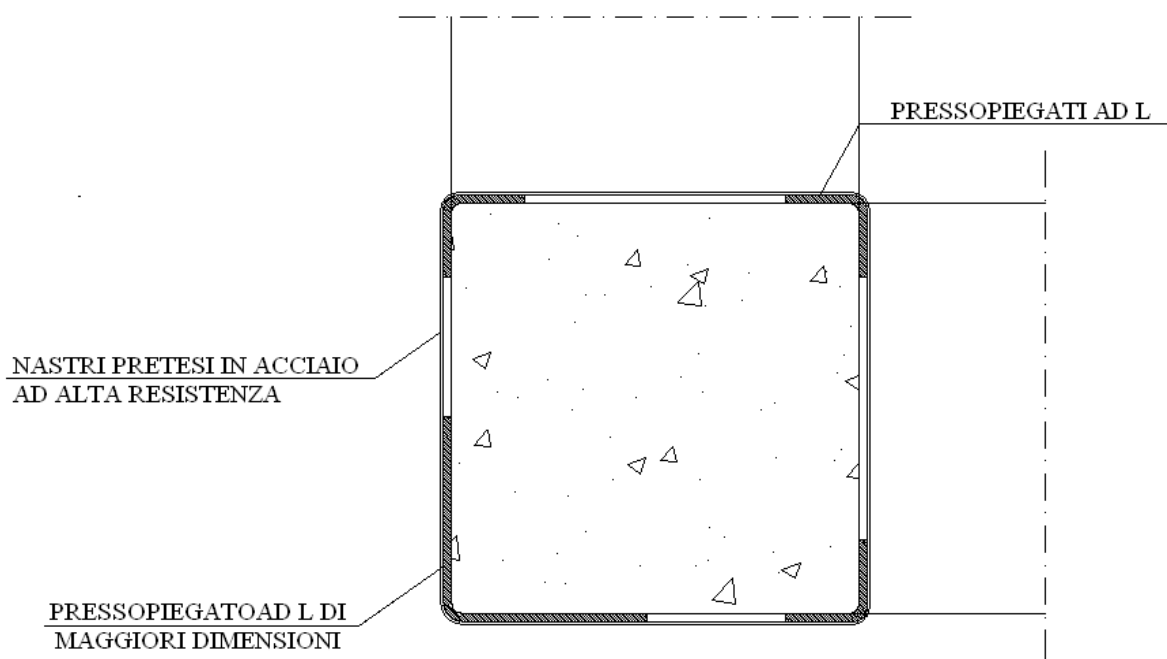
**Figura 39.** Viste in sezione: (a) sezione C-C di cui alla Figura 38; (b) particolare della saldatura a completa penetrazione



**Figura 40.** Viste in sezione: (a) sezione C-C (b) particolare della saldatura con cordone d'angolo



**Figura 41.** Confinamento delle estremità dei pilastri in un nodo d'angolo

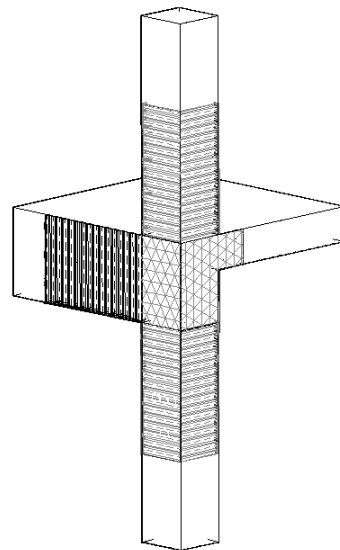
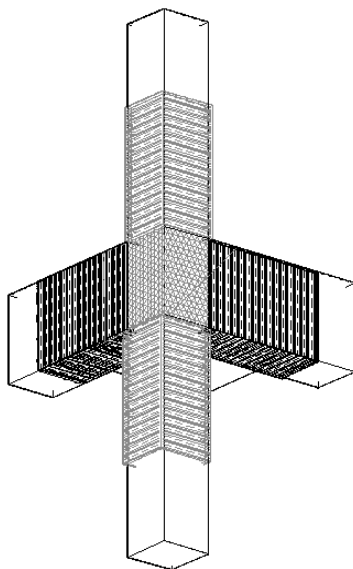
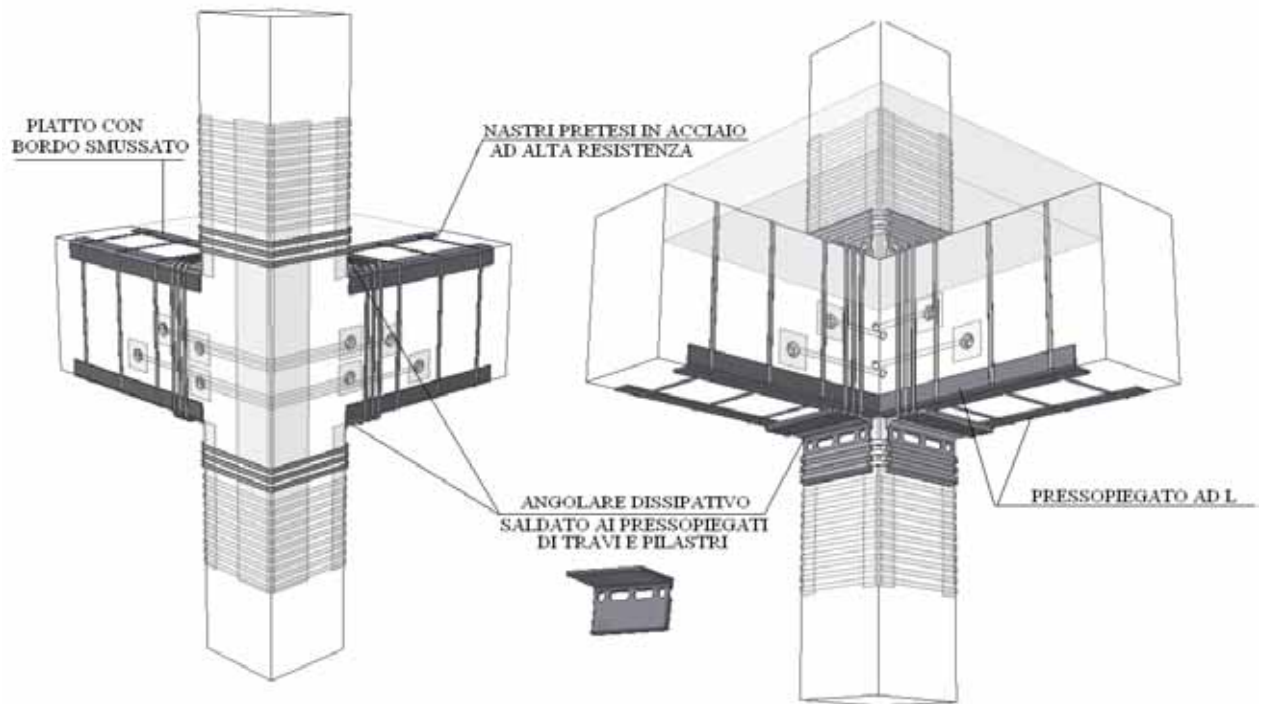


**Figura 42.** Vista in sezione dello schema di cui alla Figura 41

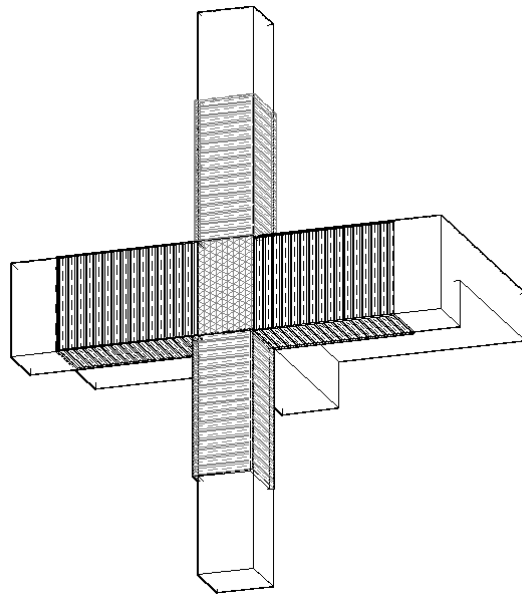
4) incremento della resistenza a taglio delle estremità delle travi. L'incremento di resistenza a taglio delle estremità delle travi consente di prevenire una eventuale crisi per taglio, secondo un meccanismo fragile che potrebbe attivarsi nel caso in cui la resistenza del calcestruzzo è relativamente bassa e/o le armature a taglio sono carenti. Nel caso di utilizzo di materiali compositi, essa può essere realizzata mediante una fasciatura ad U con tessuto in carbonio unidirezionale che funge anche da ancoraggio per il rinforzo con tessuto quadriassiale del pannello di nodo (secondo quanto mostrato in Figura 43 per nodo d'angolo e in Figura 44 per nodo intermedio) ovvero, nel caso di incamiciatura metallica, mediante la disposizione di piastre metalliche (vedi da Figura 45 a Figura 48) ovvero, nel caso di sistema CAM, mediante la fasciatura della trave con nastri di acciaio ad alta resistenza contrastati su pressopiegati ad L all'intradosso e su piatti o piastre imbutite all'estradosso (ai fini di tale intervento è necessario eseguire la foratura del solaio).

Con riferimento al sistema CAM, si evidenzia che, in presenza di travi alte, l'intervento può essere realizzato anche senza forare il solaio, forando la trave orizzontalmente a livello dell'intradosso del solaio come descritto in Figura 49. Inoltre, un intervento che va oltre la sola riparazione o il rinforzo locale può prevedere l'inserimento di angolari dissipativi fra i pressopiegati ad L che cerchiano i pilastri e quelli che cerchiano le travi (come riportato in Figura 50 e Figura 51); in questo caso la loro presenza introduce anche un rinforzo a flessione delle estremità di travi e pilastri con un ricondizionamento della gerarchia delle resistenze a vantaggio del pilastro e quindi è necessario ricalcolare la struttura nel suo insieme. In questo caso è prevista la cerchiatura almeno del pilastro per tutta l'altezza.

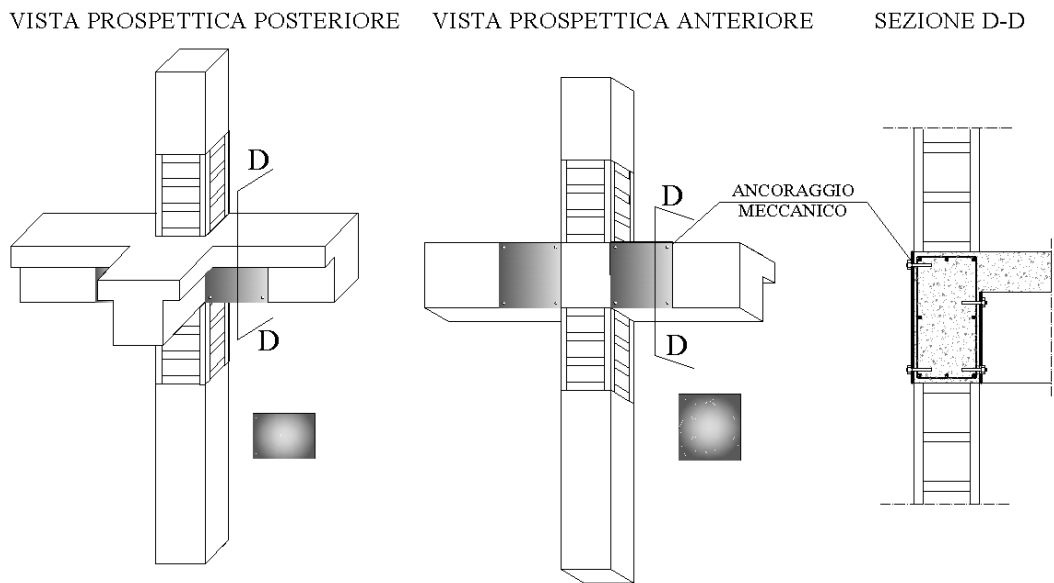




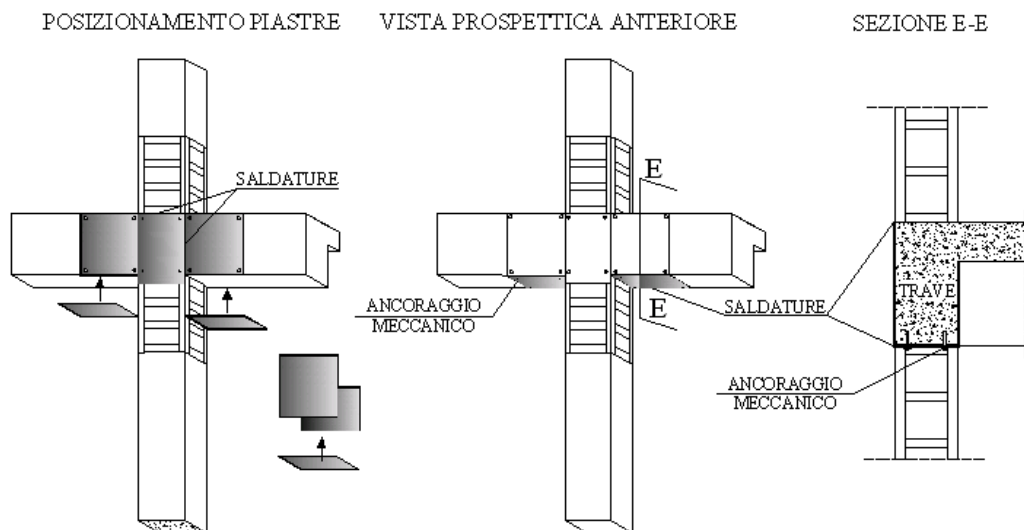
**Figura 43.** Rinforzo a taglio con configurazione ad U delle estremità delle travi di un nodo d'angolo:(a) nodo con due travi emergenti; (b) nodo con una trave emergente ed una a spessore



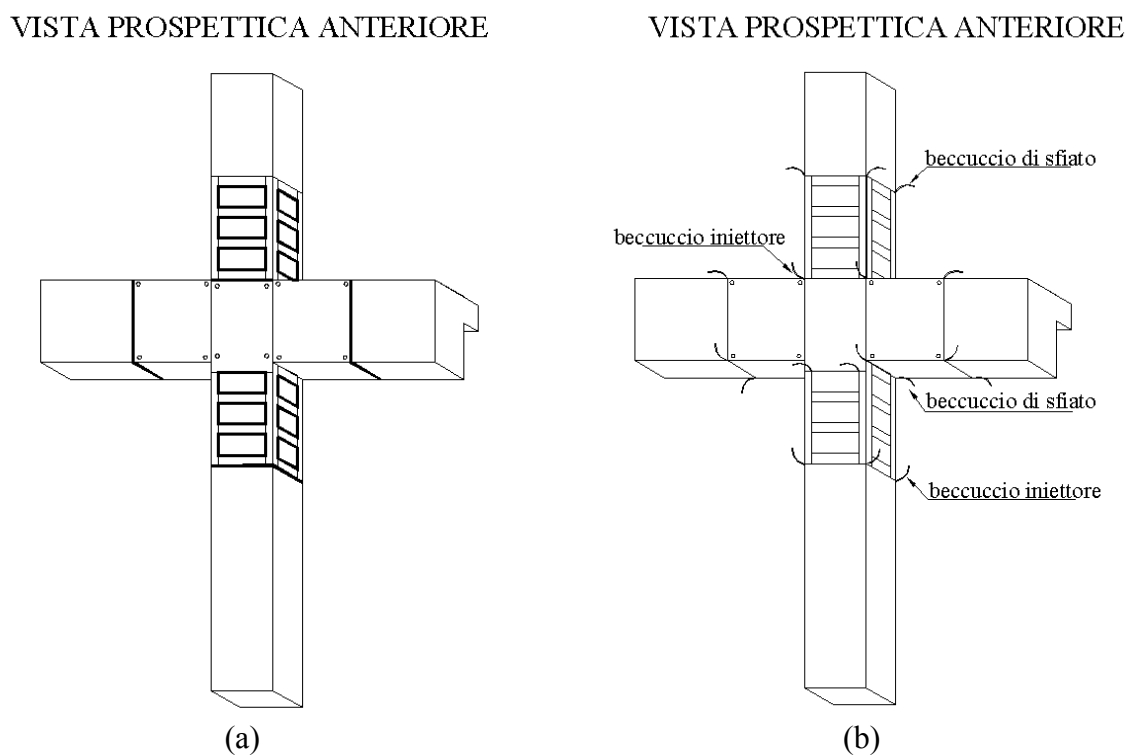
**Figura 44.** Rinforzo a taglio con configurazione ad U delle estremità delle travi di un nodo intermedio



**Figura 45.** Piastre in acciaio sagomate sulle superfici laterali delle travi, adeguatamente distanziate dal supporto in c.a. e fissaggio delle stesse, con tassellatura meccanica

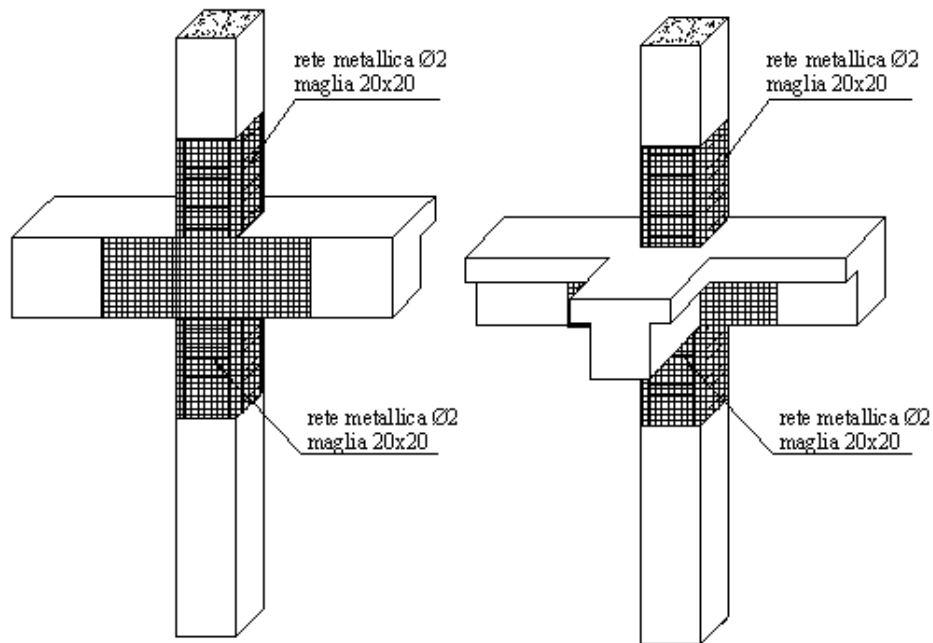


**Figura 46.** Piastre in acciaio sagomate sulle superfici intradossali delle travi e fissaggio delle stesse alle piastre laterali precedentemente poste in opera, con saldatura continua a cordone d'angolo

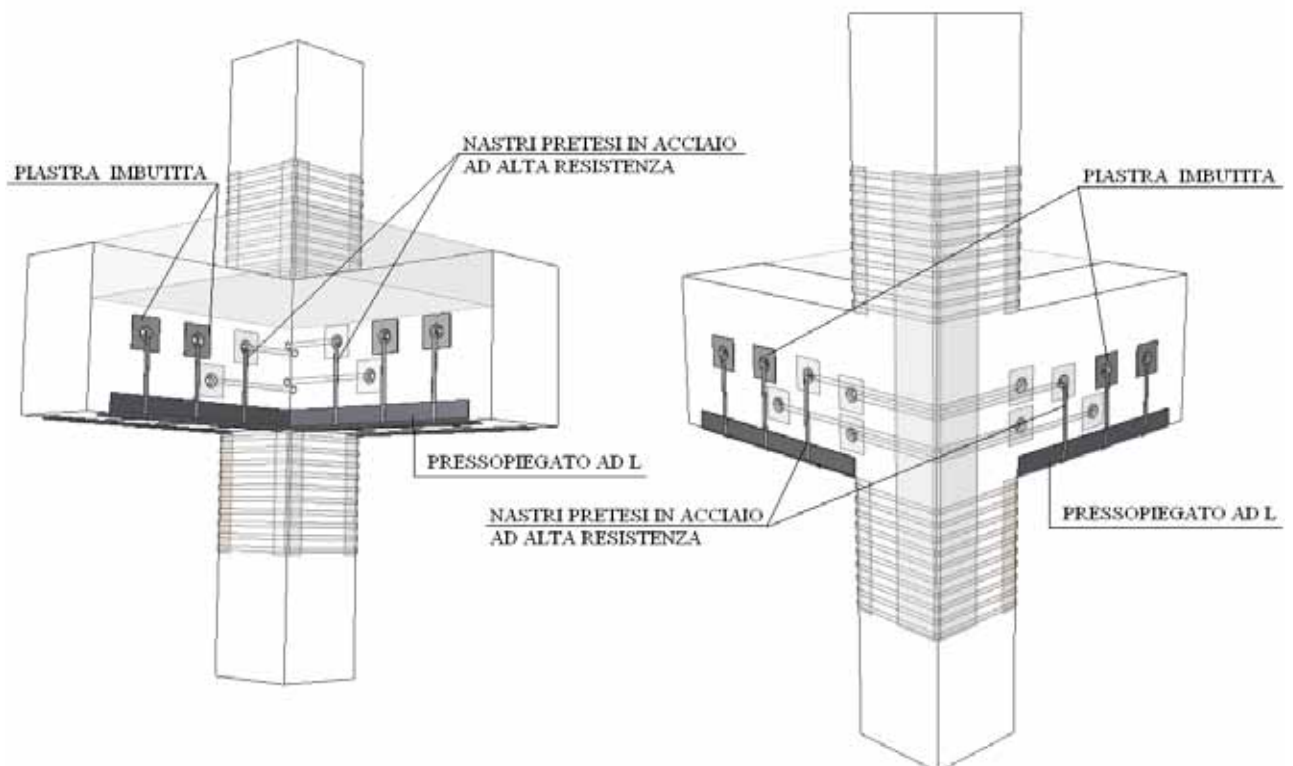


**Figura 47.** Completamento intervento di incamiciatura in acciaio mediante iniezione: a) sigillatura continua dei bordi dei profilati, dei piatti e delle piastre in acciaio formando un cordone continuo (b) Posizionamento beccucci d'iniezione e di sfiato

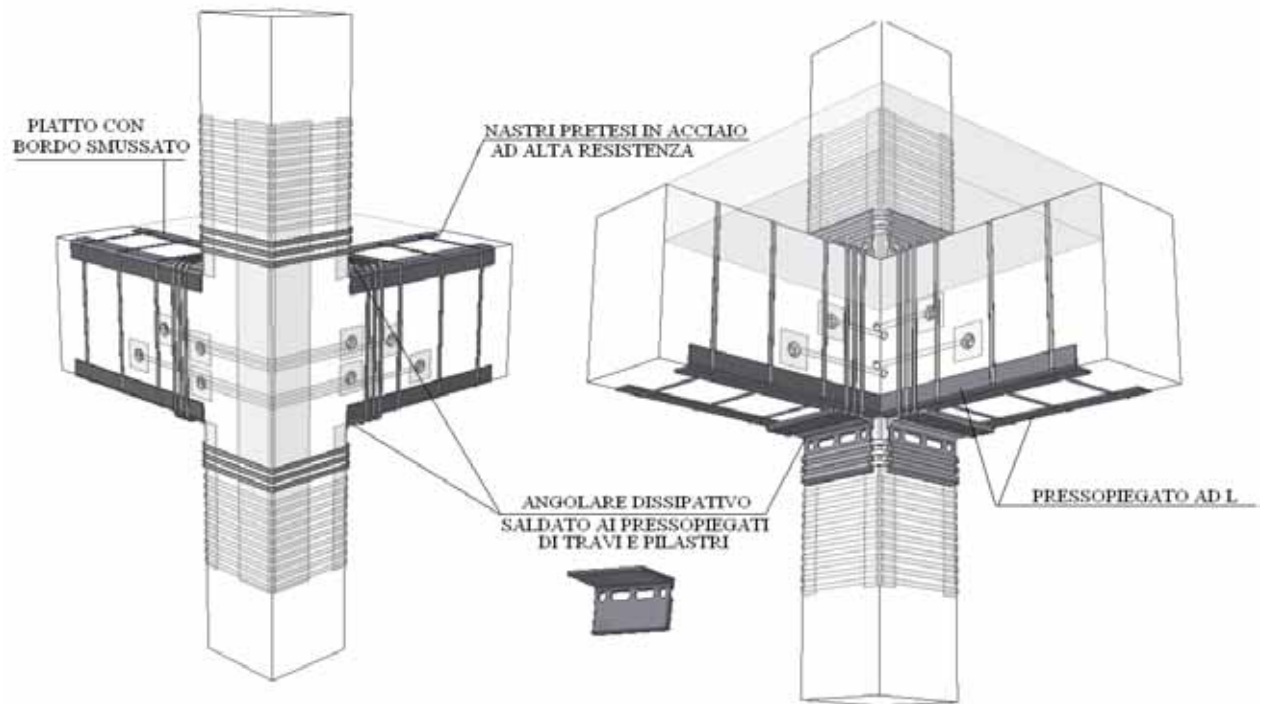
VISTA PROSPETTICA ANTERIORE    VISTA PROSPETTICA POSTERIORE



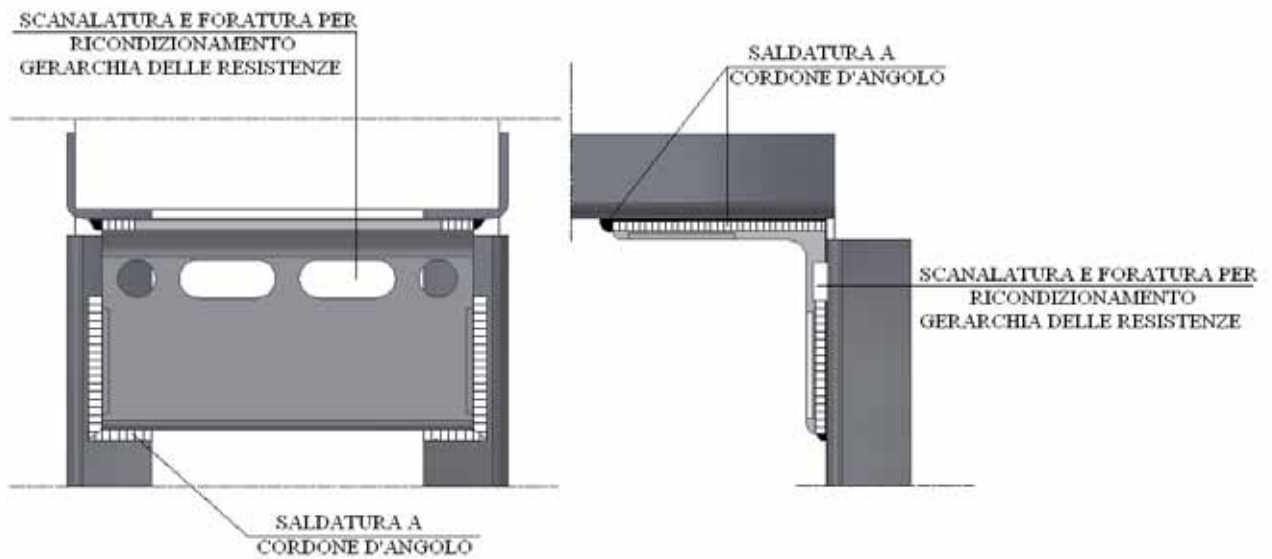
**Figura 48.** Posa in opera e fissaggio di rete metallica filo 2 mm - maglia 20x20 mm – al fine di ricoprire integralmente l'intera superficie interessata dall'incamiciatura in acciaio



**Figura 49.** Rinforzo a taglio delle estremità di travi alte con nastri pretesi in un nodo d'angolo



**Figura 50.** Rinforzo a taglio delle estremità delle travi con nastri pretesi e presenza anche di angolari dissipativi in un nodo d'angolo



**Figura 51.** Vista frontale e laterale dell'angolare dissipativo con evidenziate le zone di saldatura sugli angolari

### 3.1.2. Note per il ripristino e la preparazione dei supporti

#### 3.1.2.1. *Malta Cementizia Anticorrosiva per la protezione dei ferri d'armatura*

Trattamento protettivo alcalizzante dei ferri d'armatura, messi a nudo dalle precedenti operazioni di demolizioni del copriferro e perfettamente ripuliti dalla ruggine con sabbiatura o pulizia meccanica, mediante applicazione a pennello di due mani di malta cementizia anticorrosiva monocomponente atta a riportare il pH al di sopra di 12, livello minimo per garantire la non corrosione del ferro.

Per assicurare alla malta cementizia anticorrosiva monocomponente la possibilità di sviluppare efficacemente la sua proprietà anticorrosiva, è indispensabile che il ferro da trattare sia liberato dal calcestruzzo circostante deteriorato e carbonatato, da materiali incoerenti, grassi, olii e ruggine. E' consigliabile eseguire una sabbiatura allo scopo di portare le armature a metallo bianco; se, per motivi logistici, ciò non fosse possibile, spazzolare energicamente la superficie del metallo con cura ed in profondità.

Le armature aggiunte o sostituite devono essere preparate allo stesso modo. Occorre stendere il prodotto a pennello in due mani. La seconda mano può essere applicata dopo circa 2 ore dalla stesura del primo strato e preferibilmente entro le 24 ore. Si raccomanda di coprire totalmente ed in modo omogeneo la superficie del ferro. Lo spessore totale delle due mani dovrà essere di circa 2 mm. Durante l'operazione si sporcherà inevitabilmente anche il calcestruzzo adiacente al ferro: ciò non comporta alcun danno in quanto il prodotto migliora decisamente anche l'adesione delle malte di ripristino. Il ripristino del calcestruzzo (con malte cementizie a ritiro compensato) deve essere fatto sulla malta passivante asciutta (circa 6 ore alla temperatura di +20° C).

Per quanto riguarda la malta passivante, essa dovrà rispondere ai principi definiti nella EN 1504-9 ("*Prodotti e sistemi per la protezione e la riparazione delle strutture in calcestruzzo: definizioni, requisiti, controllo di qualità e valutazione della conformità. Principio generali per l'uso dei prodotti e sistemi*"), dovrà recare la marcatura CE in conformità ai requisiti prestazionali richiesti dalla norma europea armonizzata EN 1504-07 ("*Protezione contro la corrosione delle armature*").

A titolo di esempio, essa dovrà avere le seguenti caratteristiche prestazionali minime:

- pH dell'impasto: > 12,5
- Adesione su calcestruzzo (supporto di tipo MC 0,40 - rapporto a/c=0,40) secondo EN 1766:  $\geq 2,0$  MPa (metodo di prova EN 1542)

### 3.1.2.2. *Riparazione di fessure con resina epossidica.*

La riparazione delle fessure in elementi in calcestruzzo armato, deve essere effettuata in modo da ripristinare la continuità strutturale di ogni elemento. Le procedure prevedono l'utilizzo di prodotti che, spatolati, iniettati o colati, siano in grado di garantire un'adesione monolitica tra le due parti lesionate e per tutta la profondità della lesione.

Le procedure devono prevedere l'utilizzo di prodotti rispondenti ai principi definiti nella EN 1504-9 ("*Prodotti e sistemi per la protezione e la riparazione delle strutture in calcestruzzo: definizioni, requisiti, controllo di qualità e valutazione della conformità. Principio generali per l'uso dei prodotti e sistemi*") e recanti la marcatura CE in conformità, a seconda delle finalità, ai requisiti prestazionali richiesti dalla norma europea armonizzata EN 1504-04 ("*Incollaggio strutturale*") ed ai requisiti prestazionali richiesti dalla norma europea armonizzata EN 1504-05 ("*Iniezione del calcestruzzo*").

### 3.1.2.3. *Riparazione di fessure mediante sigillatura a spatola.*

Questo tipo di riparazione si articola nelle seguenti fasi realizzative:

- Depolverizzazione delle fessure con aria compressa dopo aver eseguito l'apertura delle stesse, mediante flessibile, al fine di regolarizzare la loro ampiezza.
- Sigillatura superficiale delle fessure con adesivo epossidico bicomponente tissotropico recante la marcatura CE in conformità ai requisiti prestazionali richiesti dalla norma europea armonizzata EN 1504-04 ("*Incollaggio strutturale*"). Tale operazione deve essere eseguita mediante spatola metallica.
- Spolvero di sabbia sull'adesivo epossidico bicomponente tissotropico, ancora fresco. L'operazione si rende indispensabile nel caso si debba procedere successivamente all'applicazione di prodotti cementizi per rasature o intonaci.
- Rimozione della sabbia non ancorata mediante aspirazione.

### 3.1.2.4. *Riparazione di fessure con resina mediante colaggio*

Questo tipo di riparazione si articola nelle seguenti fasi realizzative:

- Allargamento a "V" delle fessure per facilitare la successiva colata di resina.

- Depolverizzazione delle fessure con aria compressa.
- Sigillatura superficiale delle fessure con resina epossidica superfluida o iperfluida recante la marcatura CE in conformità ai requisiti prestazionali richiesti dalla norma europea armonizzata EN 1504-05 ("*Iniezione del calcestruzzo*")
- Spolvero, eventuale, con sabbia asciutta della resina epossidica superfluida "*fresca*", qualora si debba procedere, successivamente, all'applicazione di prodotti cementizi per rasature o intonaci.
- Aspirazione della sabbia non ancorata nella resina.

#### 3.1.2.5. *Riparazione di fessure con resina mediante iniezione*

Questo tipo di riparazione si articola nelle seguenti fasi realizzative:

- Depolverizzazione delle fessure con aria compressa.
- Sigillatura superficiale delle fessure con adesivo epossidico bicomponente tissotropico recante la marcatura CE in conformità ai requisiti prestazionali richiesti dalla norma europea armonizzata EN 1504-04 ("*Incollaggio strutturale*").
- Posizionamento dei tubetti di iniezione con adesivo epossidico bicomponente tissotropico, contemporaneamente all'operazione di sigillatura.
- Iniezione della resina epossidica superfluida o iperfluida recante la marcatura CE in conformità ai requisiti prestazionali richiesti dalla norma europea armonizzata EN 1504-05 ("*Iniezione del calcestruzzo*"). Al fine di permettere il totale defluimento dell'aria presente all'interno delle fessure, l'iniezione della resina epossidica superfluida, deve essere eseguita partendo dall'iniettore posto più in basso per le pareti verticali ed all'estremità per le superfici orizzontali, fino alla fuoriuscita del materiale dall'iniettore successivo. Dopo la chiusura del primo iniettore, proseguire l'iniezione da quelli successivi, fino al completo riempimento della fessura.
- Rimozione dei tubetti di iniezione.
- Sigillatura dei fori con adesivo epossidico bicomponente tissotropico.



### 3.1.2.6. Ripristino del copriferro con malta tissotropica fibrorinforzata a media resistenza.

Questo tipo di riparazione si articola nelle seguenti fasi realizzative:

- Preparazione del supporto, mediante demolizione meccanica o manuale, del calcestruzzo ammalorato fino ad ottenere una superficie meccanicamente resistente ed adeguatamente irruvidita (asperità  $\geq 5$  mm).
- Applicazione (se necessario) sui tondini di armatura, di malta cementizia anticorrosiva monocomponente per la protezione dei ferri di armatura.
- Saturazione del supporto in calcestruzzo con acqua.
- Ricostruzione volumetrica per il ripristino del copriferro del calcestruzzo armato mediante applicazione a cazzuola o a spruzzo con intonacatrice per spessori di circa 25 – 35 mm per strato, fresco su fresco, di malta a ritiro controllato, fibrorinforzata, a media resistenza, a base di cemento, con aggregati selezionati, speciali resine sintetiche e microsilicati. Il prodotto deve essere rispondente ai principi definiti nella EN 1504-9 (*"Prodotti e sistemi per la protezione e la riparazione delle strutture in calcestruzzo: definizioni, requisiti, controllo di qualità e valutazione della conformità. Principio generali per l'uso dei prodotti e sistemi"*) e dovrà recare la marcatura CE in conformità ai requisiti prestazionali richiesti dalla norma europea armonizzata EN 1504-03 (*"Riparazione strutturale e non strutturale"*) per le malte strutturali di classe R3. Laddove per il prodotto utilizzato sia necessario consentire l'espansione all'aria durante i primi giorni di stagionatura, esso può essere miscelato, durante la fase di preparazione, con lo 0,25% (percentuale tipica) di additivo stagionante liquido esente da cloruri, onde ridurre la comparsa di microfessurazioni e per ottenere un ritiro idraulico molto contenuto.
- 
- A titolo di esempio, il prodotto dovrà avere le seguenti caratteristiche prestazionali minime:
  - pH dell'impasto:  $> 12,5$
  - Caratteristiche meccaniche impiegando acqua d'impasto 16% :
    - Resistenza a compressione dopo 28 giorni (EN 12190)  $\geq 25$  MPa  
(Requisito in accordo alla EN 1504-03 per malte di classe R3)
    - Resistenza a flessione dopo 28 giorni (EN 196/1)  $> 7,0$  MPa

- Modulo elastico a compressione dopo 28 giorni (EN 13412)  $\geq 15$  GPa (Requisito in accordo alla EN 1504-03 per malte di classe R3)
- Adesione su calcestruzzo (supporto di tipo MC 0,40 - rapporto a/c=0,40) secondo EN 1766:  $> 1,5$  MPa (dopo 28 gg) (Requisito in accordo alla EN 1504-03 per malte di classe R3)
- Resistenza al fuoco (Euroclasse): A1

### 3.1.2.7. Ripristino del copriferro con malta a basso modulo

- Preparazione del supporto, mediante demolizione meccanica o manuale, del calcestruzzo ammalorato fino ad ottenere una superficie meccanicamente resistente ed adeguatamente irruvidita (asperità  $\geq 5$  mm).
  - Applicazione (se necessario) sui tondini di armatura, di malta cementizia anticorrosiva monocomponente per la protezione dei ferri di armatura.
  - Saturazione del supporto in cls con acqua.
  - Ricostruzione volumetrica per il ripristino del copriferro del calcestruzzo armato mediante applicazione di malta bicomponente a basso modulo composta da cemento, aggregati selezionati, fibre sintetiche e resine polimeriche. Il prodotto deve essere rispondente ai principi definiti nella EN 1504-9 (*"Prodotti e sistemi per la protezione e la riparazione delle strutture in calcestruzzo: definizioni, requisiti, controllo di qualità e valutazione della conformità. Principio generali per l'uso dei prodotti e sistemi"*) e dovrà recare la marcatura CE in conformità ai requisiti prestazionali richiesti dalla norma europea armonizzata EN 1504-03 (*"Riparazione strutturale e non strutturale"*) per le malte strutturali di classe R4. Laddove per il prodotto utilizzato sia necessario consentire l'espansione all'aria durante i primi giorni di stagionatura, esso può essere miscelato, durante la fase di preparazione, con lo 0,25% (percentuale tipica) di additivo stagionante liquido esente da cloruri, onde ridurre la comparsa di microfessurazioni e per ottenere un ritiro idraulico molto contenuto. L'applicazione dovrà avvenire a cazzuola, spatola o a spruzzo, nello spessore massimo di 30-35 mm per strato. Spessori superiori dovranno essere eseguiti in più strati fresco su fresco.
- A titolo di esempio, il prodotto dovrà avere le seguenti caratteristiche prestazionali minime:

- pH dell'impasto: > 12,5
- Caratteristiche meccaniche impiegando acqua d'impasto 16% :
  - Resistenza a compressione dopo 28 giorni (EN 12190)  $\geq 45$  MPa (Requisito in accordo alla EN 1504-03 per malte di classe R4)
  - Resistenza a flessione dopo 28 giorni (EN 196/1) > 10 MPa
  - Modulo elastico a compressione dopo 28 giorni (EN 13412)  $\geq 20$  GPa (Requisito in accordo alla EN 1504-03 per malte di classe R4)
  - Adesione su calcestruzzo (supporto di tipo MC 0,40 - rapporto a/c=0,40) secondo EN 1766: > 2 MPa (dopo 28 gg) (Requisito in accordo alla EN 1504-03 per malte di classe R4)
  - Resistenza al fuoco (Euroclasse): E

### 3.1.2.8. *Materiali di impiego per la ricostruzione volumetrica del calcestruzzo*

Questo tipo di riparazione si articola nelle seguenti fasi realizzative:

- Preparazione del supporto, mediante demolizione meccanica o manuale, del calcestruzzo ammalorato fino ad ottenere una superficie meccanicamente resistente ed adeguatamente irruvidita (asperità  $\geq 5$  mm).
- Pulizia del calcestruzzo e dei ferri di armatura da polvere, lattime di cemento, ruggine, grassi, oli, vernici e pitture precedentemente applicate.
- Applicazione (se necessario) sui tondini di armatura, di malta cementizia anticorrosiva monocomponente per la protezione dei ferri di armatura.
- Saturazione del supporto in cls con acqua.
- Prima di procedere al nuovo getto (colatura), attendere l'avvenuta evaporazione dell'acqua in eccesso. Se necessario, utilizzare l'aria compressa per favorire l'eliminazione dell'acqua libera.
- Ricostruzione volumetrica del calcestruzzo armato mediante colatura entro casseri a tenuta, di malta a ritiro compensato, fibrorinforzata, a base di cementi, inerti selezionati, speciali additivi e microsilice, al fine di aumentare la portata dell'elemento costruttivo e ricostruire un adeguato copriferro. Il prodotto deve essere rispondente ai principi definiti nella EN 1504-9 (*"Prodotti e sistemi per la protezione e la riparazione delle strutture in calcestruzzo: definizioni, requisiti, controllo di qualità e valutazione della conformità.*

*Principio generali per l'uso dei prodotti e sistemi") e dovrà recare la marcatura CE in conformità ai requisiti prestazionali richiesti dalla norma europea armonizzata EN 1504-03 ("Riparazione strutturale e non strutturale") per le malte di classe R4. Si raccomanda di versare da un solo lato con flusso continuo nella cassaforma, favorendo la fuoriuscita dell'aria. Laddove per il prodotto utilizzato sia necessario consentire l'espansione all'aria durante i primi giorni di stagionatura, esso può essere miscelato, durante la fase di preparazione, con lo 0,25% (percentuale tipica) di additivo stagionante liquido esente da cloruri, onde ridurre la comparsa di microfessurazioni e per ottenere un ritiro idraulico molto contenuto. Per spessori da ricostruire superiori a 40 mm, si raccomanda l'aggiunta dal 30% al 50% sul peso della malta, di ghiaietto di granulometria idonea allo spessore da riportare (tipicamente ghiaietto 6-10 mm). Per riporti di spessore > 40 mm, il getto andrà opportunamente contrastato con armatura metallica inserita a circa metà dello spessore e collegata con le vecchie armature esistenti, avendo cura di assicurare la formazione di copriferro  $\geq 20$  mm.*

A titolo di esempio, la malta dovrà avere le seguenti principali caratteristiche prestazionali minime (senza ghiaietto):

- Dimensione massima dell'aggregato: 2,5 mm
- Massa volumica dell'impasto: 2.350 Kg / m<sup>3</sup>
- pH dell'impasto: > 12
- Caratteristiche meccaniche impiegando acqua d'impasto 13% :
  - Resistenza a compressione dopo 28 giorni (EN 12190)  $\geq 45$  MPa (Requisito in accordo alla EN 1504-03 per malte di classe R4)
  - Resistenza a flessione dopo 28 giorni (EN 196/1): 12 MPa
  - Modulo elastico a compressione dopo 28 giorni (EN 13412)  $\geq 20$  GPa (Requisito in accordo alla EN 1504-03 per malte di classe R4)
  - Adesione su calcestruzzo (supporto di tipo MC 0,40 - rapporto a/c=0,40) secondo EN 1766:  $\geq 2$  MPa (dopo 28 gg) (Requisito in accordo alla EN 1504-03 per malte di classe R4)
  - Resistenza al fuoco (Euroclasse): A1

### 3.1.3. Lavorazioni esecutive per intervento con materiali compositi

Si descrivono di seguito le lavorazioni da eseguire per l'installazione a regola d'arte di tessuti unidirezionali o quadriassiali in fibra di carbonio e di tessuti unidirezionali in fibra di acciaio ad alta resistenza, con utilizzo di matrici polimeriche (FRP e SRP) a base di resine termoindurenti, in particolare resine epossidiche. Si osserva che le lavorazioni di seguito riportate a titolo esemplificativo relativamente alla posa in opera di tessuti in fibra di carbonio, sono valide anche per altri tipi di fibra utilizzate per il rinforzo strutturale quali vetro, aramide (kevlar) e basalto.

In base all'orditura delle fibre, i tessuti possono essere dei seguenti tipi:

- unidirezionali: con unico orientamento delle fibre nella direzione della lunghezza del rotolo e tenute insieme da una trama leggera di tipo non strutturale;
- biassiali: costituiti da una tessitura trama-ordito ortogonale di solito bilanciata (stessa percentuale di fibre nelle due direzioni);
- multiassiali: costituiti da fibre orientate in diverse direzioni del piano (ad esempio: quadriassiali con orientamento delle fibre  $0^\circ$ ,  $90^\circ$  e  $\pm 45^\circ$ ).

Si osserva che le lavorazioni di seguito riportate sono valide per tutte le tipologie di orditura delle fibre (unidirezionali, biassiali e multiassiali).

Per la realizzazione degli interventi di rafforzamento con utilizzo di materiali compositi fibro-rinforzati (FRP), si raccomanda di utilizzare esclusivamente prodotti specifici (primer ed adesivi epossidici strutturali) ad elevata e documentata compatibilità chimico-fisica con il supporto e di osservare le istruzioni ed i criteri progettuali di cui alle "Istruzioni per la Progettazione, l'Esecuzione ed il Controllo di Interventi di Consolidamento Statico mediante l'utilizzo di Compositi Fibrorinforzati - Materiali, strutture di c.a. e di c.a.p., strutture murarie" - CNR-DT 200/2004 ed alle "Linee guida per la Progettazione, l'Esecuzione ed il Collaudo di interventi di Rinforzo di strutture di c.a., c.a.p. e murarie mediante FRP" - Linee guida del Consiglio Superiore dei Lavori Pubblici del 24.07.2009 (cfr. punto 3.1).

E' altresì opportuno sottolineare che è necessario provvedere preventivamente all'esecuzione dell'intervento, a realizzare tutte le opere di protezione ed assicurazione atte a garantire condizioni di assoluta sicurezza per la esecuzione dei lavori di consolidamento.

### 3.1.3.1. Lavorazioni per applicazione di tessuto in fibra di carbonio

Il ciclo di applicazione di composito fibrorinforzato a base di fibre di carbonio in forma di tessuto unidirezionale (biassiale, multiassiale) in fibre di carbonio ad elevato modulo elastico ed alta resistenza meccanica a trazione da impregnarsi in opera con sistema “*a secco*“, si sviluppa attraverso le seguenti fasi :

1. Rimozione dell'intonaco (ove presente) e rimozione corticale con idonei mezzi meccanici non battenti del c.a. ammalorato (ove presente). Intervento da estendere all'intera superficie da rinforzare.
2. Pulizia per la rimozione di ogni residuo di lavorazione. Intervento da estendere all'intera superficie da rinforzare.



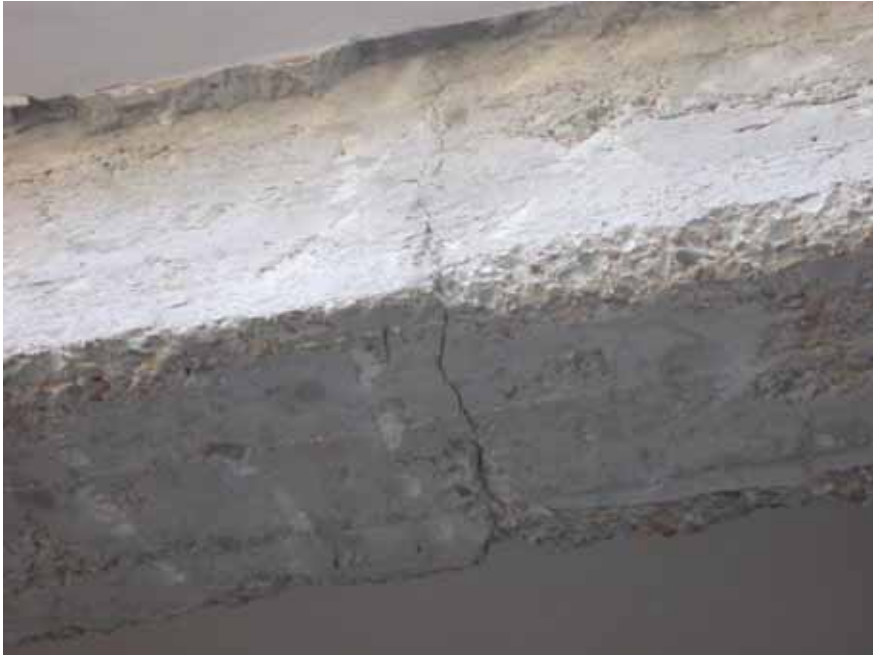
3. Riprofilatura degli spigoli vivi della sezione in c.a. (pilastro, trave) in corrispondenza delle parti dove sarà applicato il rinforzo in FRP (casi tipici : fasce perimetrali chiuse per il confinamento anulare del pilastro; fasce conformate ad “U” per il rinforzo a taglio di trave emergente). La riprofilatura sarà eseguita a mano o con idonei utensili meccanici non battenti. La riprofilatura dovrà garantire  $r_{\min} = 25 \text{ mm}$ .



N.B.: Le fasi di cui ai successivi punti 4, 5, 6 e 7 sono da eseguirsi esclusivamente ove necessario (rilevata presenza in situ in corrispondenza delle parti interessate dall'applicazione del rinforzo in FRP di : fessurazioni e/o lesioni, strato corticale e/o volumetrico di calcestruzzo carbonatato e/o ammalorato). Si osserva che, relativamente alle fasi in parola, qualora si dovessero utilizzare malte o comunque prodotti di ripristino che necessitano di bagnatura, si dovrà necessariamente attendere l'avvenuta perfetta asciugatura del supporto prima di procedere all'esecuzione delle fasi previste per l'applicazione del rinforzo in FRP.

4. Trattamento (ove necessario) delle armature originarie degli elementi strutturali in c.a., per inibizione della corrosione, con malta cementizia anticorrosiva in conformità a quanto riportato al punto 3.1.2.1.

5. Riparazione di fessure strutturali in elementi in calcestruzzo armato con utilizzo di resine epossidiche di adeguata viscosità e fluidità, in conformità a quanto riportato ai punti 3.1.2.2, 3.1.2.3, 3.1.2.4 e 3.1.2.5.







6. Ripristino del c.a. (strato corticale ammalorato) (ove necessario) con applicazione di malta a ritiro controllato tissotropica in conformità a quanto riportato ai punti 3.1.2.6 e 3.1.2.7. Se il ripristino corticale viene eseguito in corrispondenza degli spigoli vivi della sezione in c.a. (pilastro, trave) laddove sarà applicato il rinforzo in FRP (casi tipici : fasce perimetrali chiuse per la confinamento anulare del pilastro; fasce conformate ad “U” per il rinforzo a taglio di trave emergente), si provvederà ad eseguire la riprofilatura (sguscia) con  $r_{\min} = 25 \text{ mm}$ .



7. Ricostruzione volumetrica locale del calcestruzzo ammalorato (ove necessario) con malta a ritiro compensato in conformità a quanto riportato al punto 3.1.2.8. Se la ricostruzione volumetrica viene eseguita in corrispondenza di elementi con spigoli vivi (pilastro, trave) laddove sarà applicato il rinforzo in FRP (casi tipici : fasce perimetrali chiuse per la confinamento anulare del pilastro; fasce conformate ad “U” per il rinforzo a taglio di trave emergente), si provvederà ad eseguire la riprofilatura (sguscia) con  $r_{\min} = 25 \text{ mm}$ .





8. Laddove previsto dalle specifiche fornite dal produttore per la posa in opera del sistema complessivo di rinforzo in FRP e/o laddove indicato dal progettista per ottimizzare l'efficacia dell'adesione del sistema complessivo di rinforzo in FRP al supporto tramite la preparazione del substrato (consolidamento della superficie di calcestruzzo all'interfaccia) e/o nel caso di calcestruzzi particolarmente assorbenti e/o posti in ambienti con tasso di U.R. elevato, procedere all'imprimatura (primerizzazione) del sottofondo, con la preparazione e la successiva applicazione, a rullo o a pennello, di primer epossidico bicomponente superfluido per il trattamento del supporto, avente funzione di appretto sulla superficie di calcestruzzo pulita ed asciutta. Larghezza della fascia trattata pari alla larghezza della fascia di composito da montare.



9. Laddove previsto dalle specifiche fornite dal produttore per la posa in opera del sistema complessivo di rinforzo in FRP e/o laddove indicato dal progettista per ottimizzare l'efficacia dell'adesione del sistema complessivo di rinforzo in FRP al supporto tramite la preparazione del substrato (eliminazione delle irregolarità presenti sulla superficie di calcestruzzo all'interfaccia), procedere alla rasatura di livellamento mediante riporto diretto di stucco epossidico a consistenza tissotropica, per la regolarizzazione della superficie di supporto in c.a.. L'applicazione del prodotto deve essere eseguita su primer ancora "fresco" (se presente) con una spatola dentata in uno spessore di circa 1-2 mm. Lisciatura successiva dell'adesivo con spatola piana, allo scopo di uniformare e regolarizzare completamente anche le più piccole irregolarità presenti sulla superficie. In questa fase si procederà, utilizzando lo stesso prodotto, ad arrotondare (ove presenti) gli spigoli vivi esterni ( $r_{\min} = 25 \text{ mm}$ ). Se presenti, si dovrà, altresì, provvedere a raccordare gli spigoli vivi interni (concavità) mediante riporto diretto dello stesso prodotto ( $r_{\min} = 25 \text{ mm}$ ). Larghezza della fascia trattata pari alla larghezza della fascia di composito da montare.



10. Applicazione di primo strato di adesivo epossidico di media viscosità. L'applicazione dell'impregnante del tessuto deve essere eseguita a pennello o a rullo a pelo corto, sullo strato di stucco ancora "fresco" (se presente), per uno strato, in spessore uniforme, di circa 0,50 mm. Larghezza della fascia trattata pari alla larghezza della fascia di composito da montare.



11. Taglio delle fasce di tessuto secco secondo quanto riportato nelle tavole di progetto. Le fasce saranno conservate a piè d'opera ed ordinate secondo la sequenza applicativa, avendo cura di assicurare un'adeguata protezione dal contatto diretto con polveri.

12. Posizionamento delle fasce di tessuto immediatamente dopo l'applicazione del primo strato di impregnante, avendo cura di stenderle senza formare grinze, con le mani protette da guanti di gomma impermeabili.



13. Favorire la penetrazione dell'adesivo e della resina attraverso le fibre (impregnazione) agendo con apposito rullino metallico, in modo da far penetrare l'adesivo nel tessuto.



14. Applicazione di secondo strato di adesivo epossidico di media viscosità. L'applicazione dell'impregnante del tessuto deve essere eseguita a pennello o a rullo a pelo corto, al di sopra del precedente strato di adesivo ancora fresco, in spessore uniforme, di circa 0,50 mm a completa ricopertura della fascia di tessuto. Favorire l'impregnazione pressando bene il tessuto.



15. Ripassare più volte sul tessuto impregnato il rullino metallico per eliminare le eventuali bolle d'aria occluse durante le precedenti lavorazioni e per distendere le fibre della fascia di tessuto secondo la relativa orditura.



16. Per l'applicazione di nuovi strati di tessuto in sovrapposizione, occorre ripetere le fasi 11, 12, 13, 14 e 15 tante volte, quanti sono gli strati da applicare. Nel caso di giunzioni delle fasce nella direzione delle fibre, occorre effettuare la sovrapposizione di almeno 15-20 cm delle fasce contigue. Lavare il rullino metallico, immediatamente dopo il suo utilizzo, con diluenti per permetterne il successivo riuso. Qualora si dovesse interrompere la sequenza applicativa, provvedere a "spagliare" della sabbia fine sull'ultimo strato di resina applicato, al fine di assicurare il futuro idoneo aggrappo delle resine per le successive lavorazioni a completamento. Lo spaglio sarà eseguito a mano o meccanicamente. Qualora sia prevista l'applicazione di successivi strati di finitura e/o protezione, provvedere a "spagliare" della sabbia fine sull'ultimo strato di resina applicato, al fine di assicurare il futuro idoneo aggrappo dei materiali per le successive lavorazioni a completamento. Lo spaglio sarà eseguito a mano o meccanicamente.



### *3.1.3.2. Lavorazioni per applicazione di tessuto unidirezionale in fibre di acciaio ad alta resistenza*

Il ciclo di applicazione di composito fibrorinforzato a base di fibre di acciaio ad alta resistenza (SRP) in forma di tessuto unidirezionale in fili (corde) di acciaio ad alta resistenza si sviluppa attraverso le seguenti fasi (per brevità si omette di riportare la documentazione fotografica esplicativa relativa alle seguenti fasi da 1 a 9 in quanto le relative lavorazioni sono coincidenti a quanto già riferito in dettaglio ai corrispondenti punti per il rinforzo in fibra di carbonio):

1. Rimozione dell'intonaco (ove presente) e rimozione corticale con idonei mezzi meccanici non battenti del c.a. ammalorato (ove presente). Intervento da estendere all'intera superficie da rinforzare.
2. Pulizia per la rimozione di ogni residuo di lavorazione. Intervento da estendere all'intera superficie da rinforzare.
3. Riprofilatura degli spigoli vivi della sezione in c.a. (pilastro, trave) in corrispondenza delle parti dove sarà applicato il rinforzo in SRP (casi tipici : spigoli vivi di pilastri e travi per il rinforzo con fasce diagonali in SRP dei nodi di telai). La riprofilatura sarà eseguita a mano o con idonei utensili meccanici non battenti. La riprofilatura dovrà garantire  $r_{\min} = 25 \text{ mm}$ .

N.B.: Le fasi di cui ai successivi punti 4, 5, 6 e 7 sono da eseguirsi esclusivamente ove necessario (rilevata presenza in situ in corrispondenza delle parti interessate dall'applicazione del rinforzo in SRP di: fessurazioni e/o lesioni, strato corticale e/o volumetrico di calcestruzzo carbonatato e/o ammalorato). Si osserva che, relativamente alle fasi in parola, qualora si dovessero utilizzare malte o comunque prodotti di ripristino che necessitano di bagnatura, si dovrà necessariamente attendere l'avvenuta perfetta asciugatura del supporto prima di procedere all'esecuzione delle fasi previste per l'applicazione del rinforzo in SRP.

4. Trattamento (ove necessario) delle armature originarie degli elementi strutturali in c.a., per inibizione della corrosione, con malta cementizia anticorrosiva in conformità a quanto riportato al punto 3.1.2.1.

5. Riparazione di fessure strutturali in elementi in calcestruzzo armato con utilizzo di resine epossidiche di adeguata viscosità e fluidità, in conformità a quanto riportato ai punti 3.1.2.2, 3.1.2.3, 3.1.2.4 e 3.1.2.5.

6. Ripristino del c.a. (strato corticale ammalorato) (ove necessario) con applicazione di malta a ritiro controllato tissotropica, in conformità a quanto riportato ai punti 3.1.2.6 e 3.1.2.7. Se il ripristino corticale viene eseguito in corrispondenza degli spigoli vivi della sezione in c.a. (pilastro, trave) laddove sarà applicato il rinforzo in SRP (casi tipici : spigoli vivi di pilastri e travi per il rinforzo con fasce diagonali in SRP dei nodi di telai), si provvederà ad eseguire la riprofilatura (sguscia) con  $r_{\min} = 25$  mm.

7. Ricostruzione volumetrica locale del calcestruzzo ammalorato (ove necessario) con malta a ritiro compensato, in conformità a quanto riportato al punto 3.1.2.8. Se la ricostruzione volumetrica viene eseguita in corrispondenza di elementi con spigoli vivi (pilastro, trave) laddove sarà applicato il rinforzo in SRP (casi tipici : spigoli vivi di pilastri e travi per il rinforzo con fasce in SRP dei nodi di telai), si provvederà ad eseguire la riprofilatura (sguscia) con  $r_{\min} = 25$  mm.

8. Laddove previsto dalle specifiche fornite dal produttore per la posa in opera del sistema complessivo di rinforzo in SRP e/o laddove indicato dal progettista per ottimizzare l'efficacia dell'adesione del sistema complessivo di rinforzo in SRP al supporto tramite la preparazione del substrato (consolidamento della superficie di calcestruzzo all'interfaccia) e/o nel caso di calcestruzzi particolarmente assorbenti e/o posti in ambienti con tasso di U.R. elevato, procedere all'imprimatura (primerizzazione) del sottofondo, con la preparazione e la successiva applicazione, a rullo o a pennello, di primer epossidico bicomponente superfluido per il trattamento del supporto, avente funzione di appretto sulla superficie di calcestruzzo pulita ed asciutta. Larghezza della fascia trattata pari alla larghezza della fascia di composito da montare.

9. Rasatura di livellamento mediante riporto diretto di stucco epossidico a consistenza tissotropica, per la regolarizzazione della superficie di supporto in c.a. (eliminazione delle irregolarità presenti sulla superficie di calcestruzzo all'interfaccia), per l'impregnazione e

l'inghisaggio del tessuto a base di fibre di acciaio ad alta resistenza (SRP). L'applicazione del prodotto deve essere eseguita su primer ancora "fresco" (se presente) con una spatola dentata in uno spessore di circa 1-2 mm. Lisciatura successiva dell'adesivo con spatola piana, allo scopo di uniformare e regolarizzare completamente anche le più piccole irregolarità presenti sulla superficie. In questa fase si procederà, utilizzando lo stesso prodotto, ad arrotondare (ove presenti) gli spigoli vivi esterni ( $r_{\min} = 25 \text{ mm}$ ). Se presenti, si dovrà, altresì, provvedere a raccordare gli spigoli vivi interni (concavità) mediante riporto diretto dello stesso prodotto ( $r_{\min} = 25 \text{ mm}$ ). Larghezza della fascia trattata pari alla larghezza della fascia di composito da montare.

10. Taglio delle fasce di tessuto (utilizzando idoneo utensile meccanico tipo flessibile) secondo quanto riportato nelle tavole di progetto. Le fasce saranno conservate a piè d'opera ed ordinate secondo la sequenza applicativa, avendo cura di assicurare un'adeguata protezione dal contatto diretto con polveri.

11. Posizionamento delle fasce di tessuto immediatamente dopo l'applicazione della rasatura di livellamento, avendo cura di stenderle senza formare grinze, con le mani protette da guanti di gomma impermeabili.



12. Posa in opera di connettori metallici (chiodi) manualmente o con idoneo utensile meccanico, per il fissaggio del tessuto in aderenza alla superficie in c.a. di supporto e per la conservazione del corretto posizionamento del tessuto durante l'esecuzione delle successive fasi applicative.



13. Favorire la penetrazione della resina attraverso le fibre (impregnazione) agendo con apposito rullino metallico, in modo da far penetrare lo stucco epossidico a consistenza tissotropica nel tessuto.

14. Applicazione del secondo strato di stucco epossidico a consistenza tissotropica, per l'impregnazione del tessuto, avendo cura di coprire integralmente la fibre. L'applicazione del prodotto per il secondo strato deve essere eseguita su primo strato ancora "fresco" con una spatola dentata in uno spessore di circa 1-2 mm. Lisciatura successiva dello stucco epossidico con spatola piana, allo scopo di uniformare e regolarizzare fino alla completa ricopertura ed impregnazione del tessuto, onde evitare l'accidentale contatto tra fibre di acciaio (SRP) e di carbonio (FRP), laddove si preveda la successiva applicazione di ulteriori fasce in fibra di carbonio (FRP). Favorire l'impregnazione pressando bene il tessuto.

15. Ripassare più volte sul tessuto impregnato il rullino metallico per eliminare le eventuali bolle d'aria occluse durante le precedenti lavorazioni e per distendere le fibre della fascia di tessuto secondo la relativa orditura.





16. Per l'applicazione di nuovi strati di tessuto in sovrapposizione, occorre ripetere le fasi 10, 11, 12, 13, 14 e 15 tante volte, quanti sono gli strati da applicare. Nel caso di giunzioni delle fasce nella direzione delle fibre, occorre effettuare la sovrapposizione di almeno 15-20 cm delle fasce contigue. Lavare il rullino metallico, immediatamente dopo il suo utilizzo, con diluenti per permetterne il successivo riuso. Qualora si dovesse interrompere la sequenza applicativa, provvedere a "spagliare" della sabbia fine sull'ultimo strato di resina applicato, al fine di assicurare il futuro idoneo aggrappo delle resine per le successive lavorazioni a completamento. Lo spaglio sarà eseguito a mano o meccanicamente. Qualora sia prevista l'applicazione di successivi strati di finitura e/o protezione, provvedere a "spagliare" della sabbia fine sull'ultimo strato di resina applicato, al fine di assicurare il futuro idoneo aggrappo dei materiali per le successive lavorazioni a completamento. Lo spaglio sarà eseguito a mano o meccanicamente. Qualora si dovesse procedere in sequenza all'applicazione (in sovrapposizione) di ulteriori fasce di tessuto in fibre di alto tipo (ad es.: fibre di carbonio) sovrapposte alle fasce in tessuto metallico, si dovrà proseguire a fresco la sequenza applicativa tipica dei tessuti in FRP a partire dalla stesura del primo strato di adesivo epossidico di media viscosità.

#### 3.1.4. Lavorazioni esecutive per intervento con incamiciatura in acciaio

Le lavorazioni relative alla incamiciatura in acciaio vengono qui presentate considerando due possibili alternative e cioè:

- a) esecuzione di incamiciatura in acciaio con iniezione di resina epossidica a bassa viscosità;
- b) esecuzione di incamiciatura in acciaio con incollaggio mediante adesivo epossidico tissotropico.

Nel seguito vengono descritte le fasi operative relative ad entrambe. La procedura a) (mediante iniezione) può garantire una migliore esecuzione specie nel caso in cui i calastrelli vengano collegati agli angolari mediante una saldatura testa a testa a completa penetrazione; la procedura b) (mediante incollaggio) può consentire una esecuzione più agevole nel caso in cui tale collegamento venga realizzato mediante una saldatura con cordone d'angolo.

##### *3.1.4.1. Modalità applicative mediante iniezione o per gravità*

1) Rimozione dell'intonaco (ove presente) e rimozione corticale con idonei mezzi meccanici non battenti del c.a. ammalorato (ove presente). Intervento da estendere all'intera superficie da rinforzare.

2) Pulizia per la rimozione di ogni residuo di lavorazione. Intervento da estendere all'intera superficie da rinforzare.

- N.B.: Le fasi di cui ai successivi punti 3.1, 3.2, 3.3 e 3.4 sono da eseguirsi esclusivamente ove necessario (rilevata presenza in situ in corrispondenza delle parti interessate dall'applicazione del rinforzo di: fessurazioni e/o lesioni, strato corticale e/o volumetrico di calcestruzzo carbonatato e/o ammalorato). Si osserva che, relativamente alle fasi in parola, qualora si dovessero utilizzare malte o comunque prodotti di ripristino che necessitano di bagnatura, si dovrà necessariamente attendere l'avvenuta perfetta asciugatura del supporto prima di procedere all'esecuzione delle fasi previste per l'applicazione del rinforzo in beton-plaquè.

3.1) Trattamento (ove necessario) delle armature originarie degli elementi strutturali in c.a., per inibizione della corrosione, con malta cementizia anticorrosiva in conformità a quanto riportato al punto 3.1.2.1.

3.2) Riparazione di fessure strutturali in elementi in calcestruzzo armato con utilizzo di resine epossidiche di adeguata viscosità e fluidità, in conformità a quanto riportato ai punti 3.1.2.2, 3.1.2.3, 3.1.2.4 e 3.1.2.5.

3.3) Ripristino del c.a. (strato corticale ammalorato) (ove necessario) con applicazione di malta a ritiro controllato tissotropica, in conformità a quanto riportato ai punti 3.1.2.6 e 3.1.2.7.

3.4) Ricostruzione volumetrica locale del calcestruzzo ammalorato (ove necessario) con malta a ritiro compensato in conformità a quanto riportato al punto 3.1.2.8.







- 4) Sabbatura a metallo bianco dei profilati in acciaio preforati.
- 5) Preparazione e pulizia del supporto al fine di asportare ogni parte incoerente.
- 6) Posizionamento in opera e realizzazione dei fori per l'inserimento della tassellatura metallica.
- 7) Posizionamento dei profilati e delle piastre in acciaio sagomate, adeguatamente distanziate dal supporto in c.a. e fissaggio delle stesse, con tassellatura meccanica.



8) Esecuzione, laddove necessario, delle unioni saldate di collegamento mutuo dei profilati (L, piatti, piastre).



9) Posizionamento dei tubetti d'iniezione e di sfiato e sigillatura continua dei bordi dei profilati, dei piatti e delle piastre in acciaio al calcestruzzo di supporto, con applicazione di stucco epossidico a consistenza tissotropica recante la marcatura CE in conformità ai requisiti prestazionali richiesti dalla norma europea armonizzata EN 1504-04 ("*Incollaggio strutturale*"), in guisa da formare un cordone continuo a perfetta tenuta. Eliminazione a spatola dell'eccesso di stucco epossidico.



10) Esecuzione di iniezione a bassa pressione, con resina epossidica superfluida (in alternativa: a gravità con resina epossidica iperfluida a bassissima viscosità). La resina epossidica superfluida (in alternativa, resina epossidica iperfluida a bassissima viscosità) dovrà recare la marcatura CE in conformità ai requisiti prestazionali richiesti dalla norma europea armonizzata EN 1504-05 ("*Iniezione del calcestruzzo*").

Ad avvenuta polimerizzazione della resina iniettata, procedere all'esecuzione delle seguenti lavorazioni per protezione e finitura:

11) Posa in opera e fissaggio di rete metallica filo 2 mm - maglia 20x20 mm - in guisa da ricoprire integralmente l'intera superficie interessata dall'applicazione del rinforzo in beton-plaquè.

12) Applicazione per l'intero sviluppo superficiale sulle facce esposte dei profilati metallici (L, piatti, piastre) di strato di adesivo epossidico bicomponente a bassa viscosità dato a pennello, con applicazione (a fresco) di spaglio di sabbia di quarzo fine asciutta, con funzione di promotore di adesione per i successivi strati da applicare in sovrapposizione. L'applicazione dell'adesivo epossidico assicura anche la protezione degli elementi in acciaio nei confronti della corrosione.

- Aspirazione della sabbia in eccesso non inglobata nella resina.

*N.B. Qualora l'esecuzione della fase (13) seguente (rasatura) sia contestuale alla fase (12) precedente (applicazione di adesivo epossidico promotore di adesione e per protezione anticorrosiva dell'acciaio), non si procederà all'applicazione dello spaglio di sabbia, ma si applicherà l'adesivo epossidico sull'intera superficie interessata dall'applicazione del rinforzo in beton-plaquè (acciaio e riquadri di calcestruzzo all'interno dei calastrelli) e si procederà direttamente all'esecuzione della lavorazione di cui al punto (14) seguente (rasatura) entr 120-150 minuti dalla spalmatura dell'adesivo epossidico (per temperatura ambiente di circa +20C°)*

13) Applicazione per l'intera superficie interessata dall'applicazione del rinforzo in beton-plaquè, di rasatura di pareggiamento e ricoprimento con malta tissotropica fibrorinforzata di granulometria fine, a ritiro controllato ed a media resistenza meccanica (>3 N/mm<sup>2</sup>), a spatola, cazzuola o macchina intonacatrice.

*In alternativa alle fasi 11-12-13 :*

11) Protezione delle lastre con vernice anticorrosiva.

12) Protezione delle lastre dal fuoco con utilizzo di rivestimento e/o, se richiesto, intonaco di adeguate caratteristiche ignifughe (classe REI).



#### *3.1.4.2. Modalità applicative mediante incollaggio*

1) Rimozione dell'intonaco (ove presente) e rimozione corticale con idonei mezzi meccanici non battenti del c.a. ammalorato (ove presente). Intervento da estendere all'intera superficie da rinforzare.

2) Pulizia per la rimozione di ogni residuo di lavorazione. Intervento da estendere all'intera superficie da rinforzare.

- N.B.: Le fasi di cui ai successivi punti 3.1, 3.2, 3.3 e 3.4 sono da eseguirsi esclusivamente ove necessario (rilevata presenza in situ in corrispondenza delle parti interessate dall'applicazione del rinforzo di fessurazioni e/o lesioni, strato corticale e/o volumetrico di calcestruzzo carbonatato e/o ammalorato). Si osserva che, relativamente alle fasi in parola, qualora si dovessero utilizzare malte o comunque prodotti di ripristino che necessitano di

bagnatura, si dovrà necessariamente attendere l'avvenuta perfetta asciugatura del supporto prima di procedere all'esecuzione delle fasi previste per l'applicazione del rinforzo con incamiciatura in acciaio.

3.1) Trattamento (ove necessario) delle armature originarie degli elementi strutturali in c.a., per inibizione della corrosione, con malta cementizia anticorrosiva in conformità a quanto riportato al punto 3.1.2.1.

3.2) Riparazione di fessure strutturali in elementi in calcestruzzo armato con utilizzo di resine epossidiche di adeguata viscosità e fluidità, in conformità a quanto riportato ai punti 3.1.2.2, 3.1.2.3, 3.1.2.4 e 3.1.2.5.

3.3) Ripristino del c.a. (strato corticale ammalorato) (ove necessario) con applicazione di malta a ritiro controllato tissotropica, in conformità a quanto riportato ai punti 3.1.2.6 e 3.1.2.7.

3.4) Ricostruzione volumetrica locale del calcestruzzo ammalorato (ove necessario) con malta a ritiro compensato in conformità a quanto riportato al punto 3.1.2.8.

4) Sabbiatura a metallo bianco delle lastre in acciaio preforate.

5) Preparazione e pulizia del supporto al fine di asportare ogni parte incoerente.

6) Posizionamento in opera e realizzazione dei fori per l'inserimento della tassellatura metallica (connettori).

7) Laddove previsto dalle specifiche fornite dal produttore per la posa in opera del sistema complessivo di rinforzo e/o laddove indicato dal progettista per ottimizzare l'efficacia dell'adesione del sistema complessivo di rinforzo al supporto tramite la preparazione del substrato (consolidamento della superficie di calcestruzzo all'interfaccia) e/o nel caso di calcestruzzi particolarmente assorbenti e/o posti in ambienti con tasso di U.R. elevato, procedere all'imprimatura (primerizzazione) del sottofondo, con la preparazione e la successiva applicazione, a rullo o a pennello, di primer epossidico bicomponente superfluido per il trattamento del supporto, avente funzione di appretto sulla superficie di calcestruzzo pulita ed asciutta. Larghezza della fascia trattata pari allo sviluppo superficiale dell'elemento metallico di rinforzo (lastra, profilato, ecc.) da montare..



8) Stesura di stucco epossidico a consistenza tissotropica recante la marcatura CE in conformità ai requisiti prestazionali richiesti dalla norma europea armonizzata EN 1504-04 ("*Incollaggio strutturale*") sia sulle lastre in acciaio che sul supporto in c.a. dove andranno posizionate (regolarizzazione ed incollaggio).



9) Posa in opera delle lastre in acciaio e fissaggio dei tasselli meccanici di ancoraggio (connettori).



10) Eliminazione a spatola dell'eccesso di stucco epossidico a consistenza tissotropica che fuoriesce dai bordi.

11) Puntellatura delle lastre in acciaio per almeno 24 ore.





12) Protezione delle lastre con vernice anticorrosiva.

13) Protezione delle lastre dal fuoco con utilizzo di rivestimento e/o, se richiesto, intonaco di adeguate caratteristiche ignifughe (classe REI).



### 3.1.5. Lavorazioni esecutive per intervento con sistema CAM

Si descrivono di seguito le lavorazioni da eseguire per l'installazione a regola d'arte del sistema CAM.

1) Rimozione dell'intonaco (ove presente) e rimozione corticale con idonei mezzi meccanici non battenti del c.a. ammalorato (ove presente). Intervento da estendere all'intera superficie da rinforzare.

2) Pulizia per la rimozione di ogni residuo di lavorazione. Intervento da estendere all'intera superficie da rinforzare.

- N.B.: Le fasi di cui ai successivi punti 3.1, 3.2, 3.3 e 3.4 sono da eseguirsi esclusivamente ove necessario (rilevata presenza in situ in corrispondenza delle parti interessate dall'applicazione del rinforzo di: fessurazioni e/o lesioni, strato corticale e/o volumetrico di calcestruzzo carbonatato e/o ammalorato). Si osserva che, relativamente alle fasi in parola, qualora si dovessero utilizzare malte o comunque prodotti di ripristino che necessitano di bagnatura, si dovrà necessariamente attendere l'avvenuta perfetta asciugatura del supporto prima di procedere all'esecuzione delle fasi previste per l'applicazione del rinforzo con angolari e cerchiature con nastri pretesi.

3.1) Trattamento (ove necessario) delle armature originarie degli elementi strutturali in c.a., per inibizione della corrosione, con malta cementizia anticorrosiva.

3.2) Riparazione di fessure strutturali in elementi in calcestruzzo armato con utilizzo di resine epossidiche di adeguata viscosità e fluidità.

3.3) Ripristino del c.a. (strato corticale ammalorato) (ove necessario) con applicazione di malta a ritiro controllato tissotropica.

3.4) Ricostruzione volumetrica locale del calcestruzzo ammalorato (ove necessario) con malta a ritiro compensato.

4) Posizionamento in opera e realizzazione dei fori per l'inserimento dei nastri metallici, previa valutazione della posizione dei travetti del solaio ed analisi con pacometro delle armature della trave per evitare di tagliarle.

5) Nel caso di nodi intermedi, posizionamento del piatto in acciaio zincato (tipicamente sp. 6 mm) in aderenza al calcestruzzo.

- 6) Posizionamento dei pressopiegati ad L in acciaio zincato (almeno 60x6) e delle piastre in acciaio zincato imbutite (tipicamente 125x125x4) e fissaggio delle stesse al c.a. con malta tissotropica ad alta resistenza.
- 7) Nel caso di nodi intermedi, esecuzione delle saldature per il collegamento del piatto ai pressopiegati ad L e zincatura a freddo delle stesse.
- 8) Inserimento e tesatura dei nastri metallici in acciaio zincato ad alta resistenza con giunzione in grado di garantire la trasmissione di almeno il 70% del carico di rottura del nastro.
- 9) Eventuali lavorazioni per la presenza in progetto di angolari dissipativi: esecuzione delle unioni saldate di collegamento dei pressopiegati ad L con gli angolari dissipativi, zincatura a freddo sull'acciaio non protetto degli angolari dissipativi e sulle relative saldature, successiva tesatura dei nastri sovrapposti agli angolari dissipativi.





10) Chiusura dei fori secondo il giudizio del progettista con malta colabile a ritiro compensato ed elevata resistenza o con schiuma poliuretana, per una profondità minima di 10 cm.

11) Sbruffata con malta cementizia di protezione ed aggrappaggio e successiva applicazione dell'intonaco di finitura.



### 3.2. Strutture in muratura

Per quanto riguarda le strutture in muratura, l'attenzione viene posta su alcuni interventi previsti al punto C8A.5 della Circolare n. 617 del 2 febbraio 2009 ed in particolare:

- 1) interventi volti a ridurre le carenze dei collegamenti mediante incatenamenti costituiti da tiranti e/o catene, o mediante collegamento dei solai alle pareti murarie (punto C8A.5.1);
- 2) interventi volti ad incrementare la resistenza dei maschi murari mediante scuci e cucì, risarcitura di lesioni ovvero ristilatura dei giunti (punto C8A.5.6).

#### 3.2.1. Incatenamenti

Per incatenamenti si intende l'insieme dei sistemi di presidio e consolidamento dell'edificio in muratura, costituiti da catene, tiranti, collegamento di solai in legno alle pareti in muratura, in grado di ricostituire e restituire un comportamento scatolare e monolitico della fabbrica muraria (insieme delle pareti). Gli incatenamenti rendono possibile alle pareti murarie sia poste in contiguità (nel caso di mutua ammorsatura assente e/o poco efficace), sia alle pareti murarie contrapposte, nonché alle pareti murarie sottoposte all'azione di elementi spingenti (ad esempio: elementi voltati non mutuamente contrastati o sufficientemente equilibrate da masse murarie), di interagire mutuamente e fornire una risposta il più possibile "globale" nei confronti delle azioni orizzontali (ad esempio: sisma), contenendo l'entità degli spostamenti e delle rotazioni delle pareti stesse e consentendo la mitigazione della vulnerabilità per innesco di possibili meccanismi cinematici di ribaltamento per rotazione.

Gli incatenamenti costituiscono un sistema di rinforzo ampiamente sperimentato ed applicato con riconosciuto successo anche in organismi murari molto antichi; essi possono essere, peraltro, validamente utilizzati anche come presidio provvisorio di consolidamento per contrastare dissesti e cinematismi che investono repentinamente la fabbrica muraria. Se opportunamente realizzati, gli incatenamenti utilizzati come presidi provvisori possono essere trasformati in definitivi, per inglobamento in interventi di rafforzamento o miglioramento.

Gli incatenamenti sono, altresì, raccomandati anche nei seguenti casi:

- per contenere le spinte non contrastate degli elementi voltati (archi e volte);
- per contenere le spinte non contrastate di strutture in copertura costituite da elementi spingenti (travi inclinate, capriate prive di tiranti e/o catene in grado di annullare la spinta sulle pareti di appoggio);
- in assenza di cordoli perimetrali;

- in caso di cedimenti differenziali delle fondazioni, per migliorare il comportamento scatolare e limitare gli spostamenti relativi di differenti parti strutturali.

Prima della posa in opera degli incatenamenti, dovrà valutarsi attentamente la “*qualità*” muraria specie in corrispondenza delle zone di attestamento dei presidi di contrasto, in quanto ivi si determinano severe azioni locali (tipicamente compressione e punzonamento), particolarmente critiche in specie nel caso di apparati murari con tessitura in pietre di piccole dimensioni, informi e con scadente qualità della malta di allettamento. Pertanto si raccomanda di valutare in ogni caso l’opportunità di procedere prima della posa in opera degli incatenamenti, all’esecuzione di opere di preconsolidamento con bonifica locale (sostruzione muraria nella zona di attestamento) o di miglioramento generale della qualità muraria (iniezioni, ecc.).

Si segnala che l’applicazione degli incatenamenti ad una fabbrica muraria deformata e/o decoesa (tipicamente per carenze nell’apparecchio murario e nella capacità legante della malta), non è in grado da sola di ripristinare lo stato tensionale originario correggendo e riequilibrando gli effetti del dissesto, tuttavia essa può essere utilmente proposta per evitare ulteriori aggravamenti dei meccanismi e delle deviazioni tensionali, e a consentire alla struttura di sostenere azioni sismiche che altrimenti ne determinerebbero il collasso.

Nel seguito si illustrano le seguenti tipologie di incatenamenti tradizionali o mutuati dalla tradizione:

- catene metalliche (generalmente barre tonde o piatti) e relativi sistemi di ancoraggio alle testate delle pareti murarie;
- tiranti (in acciaio ad alto limite elastico: barre post-tese in acciaio speciale per c.a.p., trefoli, cavi in acciaio armonico) e relativi sistemi di ancoraggio alle testate delle pareti murarie;
- travi in legno e/o metalliche costituenti gli elementi portanti degli orizzontamenti di piano (solai) e relativi sistemi (regge) di ancoraggio alle pareti murarie.

### *3.2.1.1. Intervento con catene o tiranti*

L’incatenamento, secondo le modalità tradizionali di applicazione, prevede l’utilizzo di due componenti base costituenti gli elementi del sistema:

- i capichiave;
- la catena.

In corrispondenza delle due testate di estremità sono allocati i capichiave costituiti da elementi di contrasto in acciaio (in fabbricati d'epoca spesso realizzati in ghisa) aventi varie forme anche in funzione della loro collocazione in corrispondenza delle pareti murarie di attestamento. I capichiave sono generalmente lasciati a vista, soltanto in alcuni casi (edifici di interesse storico-monumentale) vengono “*nascosti*” ed allocati in tasche di intaglio all'uopo realizzate nella muratura e successivamente mascherati con sovrapposizione di protesi in elementi lapidei, opere a stucco e da semplici inserti di intonaco.

La catena in acciaio è l'elemento di collegamento tra i due capichiave; essa assicura, per mezzo dell'operazione di messa in tiro (tesatura), il richiesto contrasto tra le pareti murarie collegate.

La catena deve essere dimensionata, oltre che in funzione della resistenza a trazione del materiale metallico di cui è costituita, in base ai seguenti criteri:

- essere dimensionata con una sezione trasversale rapportata alla lunghezza, che ne assicuri un'adeguata rigidità;
- essere sottoposta ad uno stato di pretensione commisurato a:
  - entità del tiro in esercizio;
  - valutazione dell'entità delle cadute di tensione nel tempo;
  - azioni locali (all'interfaccia capochiave-muratura di attestamento) compatibili con le capacità resistenti locali delle parti murarie che forniscono il contrasto.

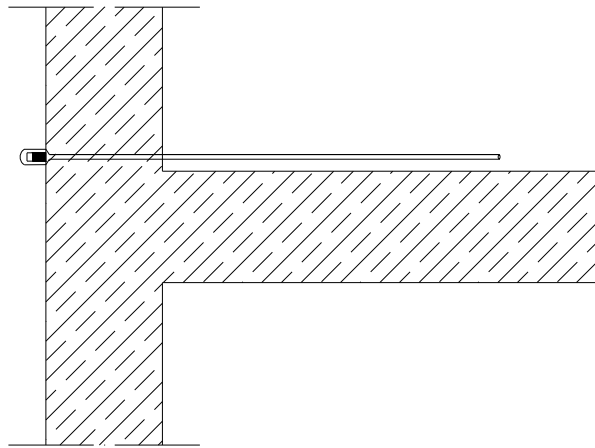
Nel caso di edifici in muratura con più piani, le catene sono collocate in corrispondenza dei solai (orizzontamenti di piano) e posizionati al di sotto del pavimento.

Come criterio base da perseguire quando possibile ed obbligatoriamente nell'ipotesi di solai che non garantiscano adeguato contrasto all'azione di compressione (per faticanza, per carenza della dimensione, ecc.), le catene vanno posizionate (generalmente al livello dei solai) in adiacenza ai muri trasversali, sia perché essi sono in grado di contrastarne in maniera efficace il tiro, sia perché in tal modo si consegue un efficiente collegamento puntuale tra pareti ortogonali.

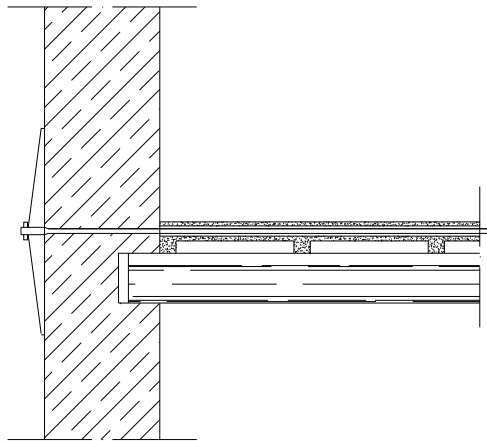
La disposizione più efficace è costituita da una coppia di catene gemelle (catene binate) poste in parallelo, lateralmente allo stesso muro.

I capichiavi delle catene binate sono costituiti da due paletti di estremità attestati su una serie di traverse o su piastre nervate.

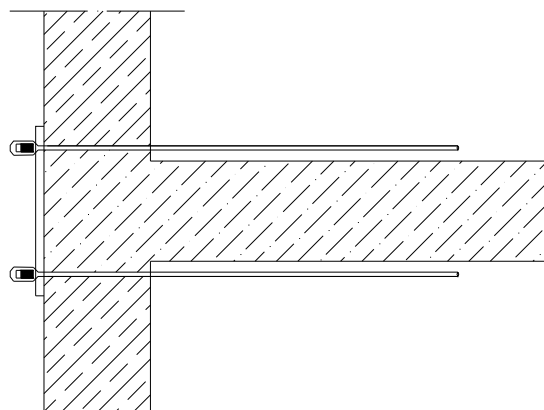




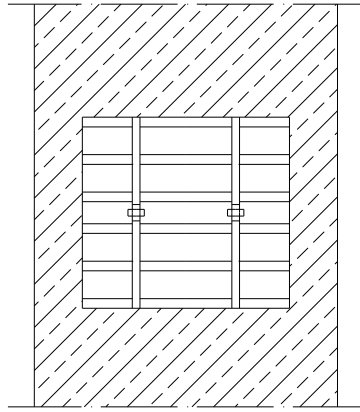
**Figura 52.** Vista in pianta di catena semplice aderente al muro trasversale a livello del solaio



**Figura 53.** Vista in sezione di catena semplice aderente al muro trasversale a livello del solaio

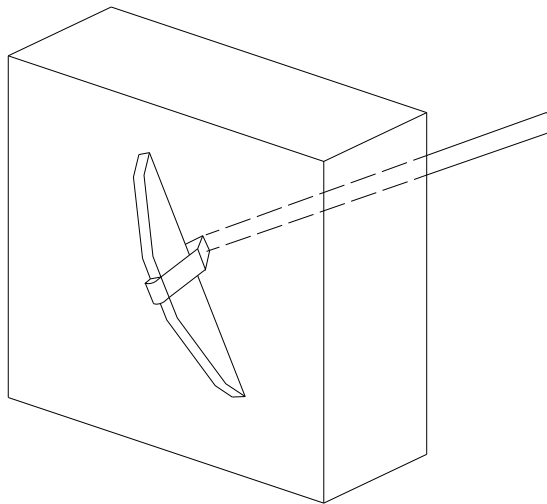


**Figura 54.** Vista in pianta di catena binata aderente al muro trasversale a livello del solaio

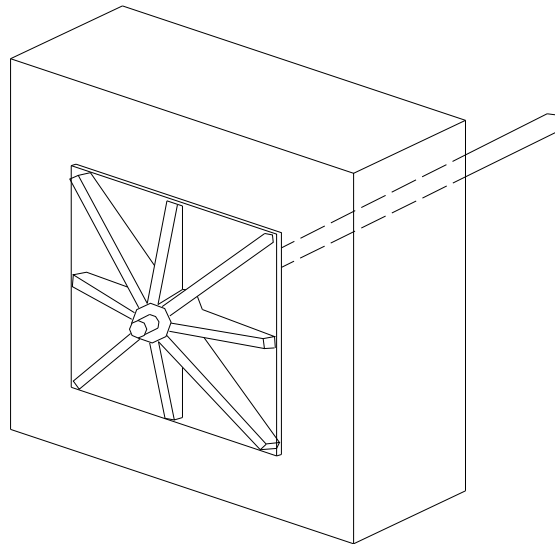


**Figura 55.** Vista in prospettiva di catena binata aderente al muro trasversale a livello del solaio

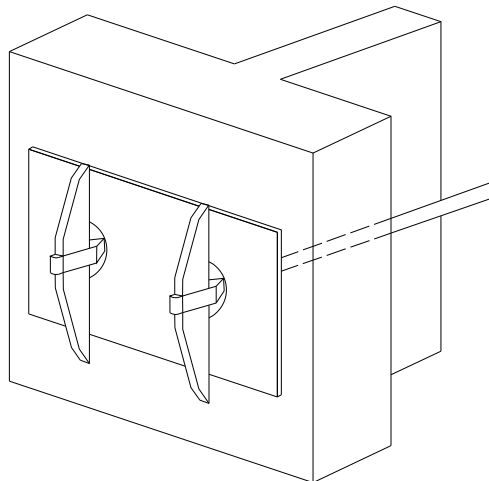
I capichiave di catene singole sono generalmente di tre tipi: a paletto, piastra circolare e piastra ellittica.



**Figura 56.** Schema di catena con capo chiave a paletto



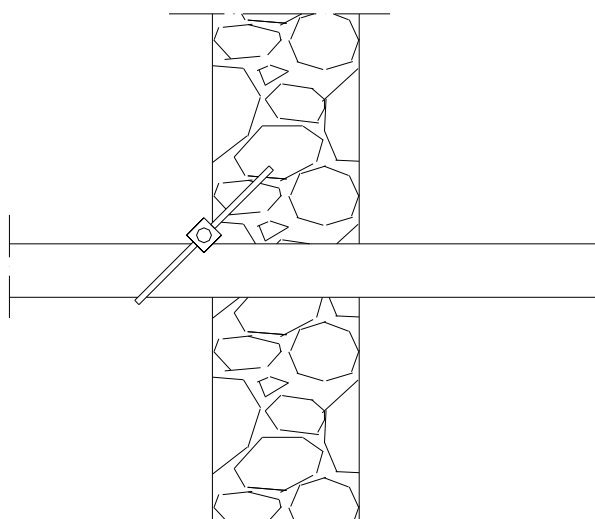
**Figura 57.** Schema di catena con piastra nervata



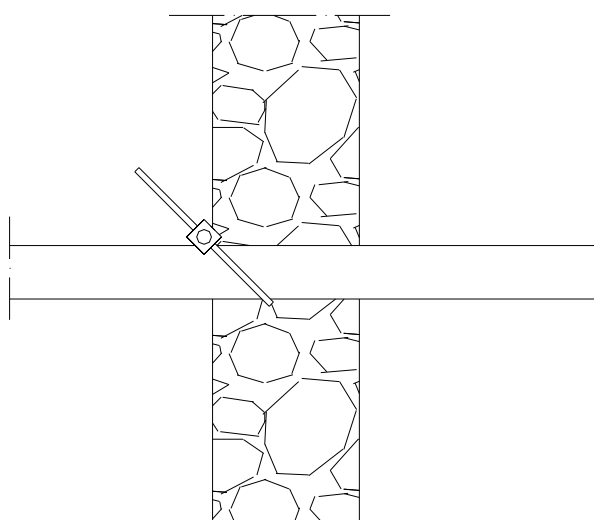
**Figura 58.** Schema di catena con capochiave a doppio paletto e piastra per muro di spina

I capichiave a paletto non vengono mai posti in opera in posizione verticale o orizzontale. L'orientamento dei capichiave deve essere scelto in funzione delle reazioni che possono fornire le strutture poste ad immediato contatto locale. Nel caso (tipico) di catena posta in aderenza al muro trasversale e sotto il pavimento, essa potrà ricevere l'ottimale contrasto da queste parti strutturali. A tal fine il paletto della catena trova la sua ideale collocazione con orientamento a circa  $45^\circ$  sulla verticale e con il braccio superiore rivolto contro il muro trasversale. Tale posizionamento del paletto impedisce di far scaricare l'azione della spinta

(tiro) integralmente sul solaio ovvero (soluzione ancora peggiore) direttamente sulla parete (non muro da taglio) di alloggiamento del capochiave.



**Figura 59.** Capochiave a paletto: schema di disposizione corretta

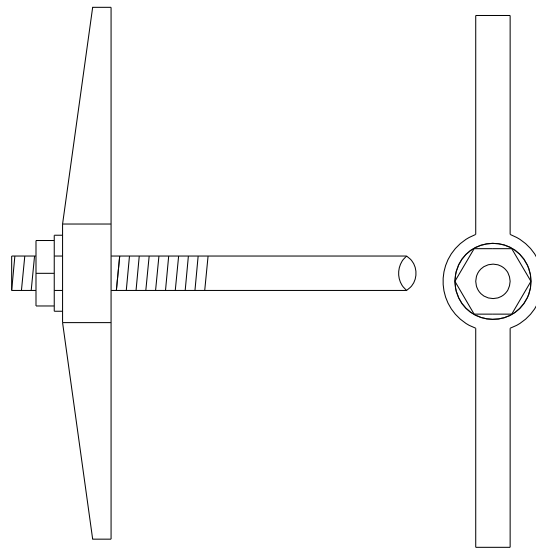


**Figura 60.** Capochiave a paletto: schema di disposizione errata

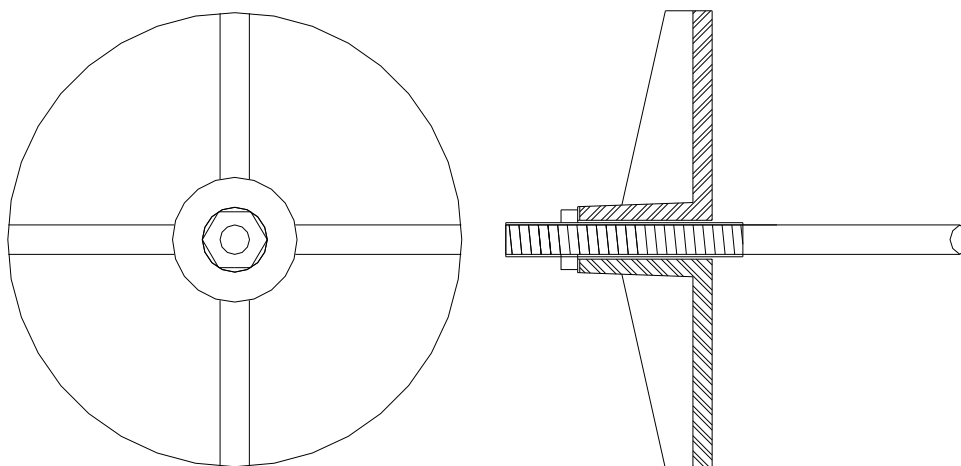
Il tiro delle catene può essere applicato secondo le seguenti modalità:

1. *allungamento a caldo*; secondo le seguenti fasi esecutive:
  - Posa in opera della catena e dei capochiave.
  - Verifica della rettilineità lungo lo sviluppo della catena.
  - Leggera messa in forza delle zeppe a contrasto dei capochiave.

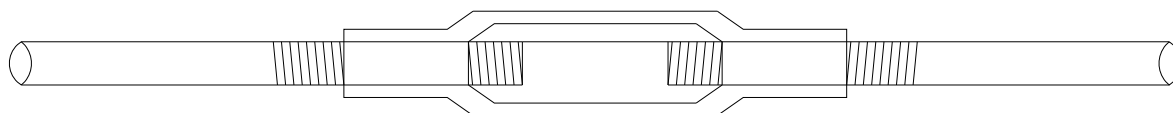
- Riscaldamento con idonea apparecchiatura del tratto centrale della catena fino all'allentamento delle zeppe ed al raggiungimento dell'allungamento calcolato.
  - Leggera forzatura delle zeppe a contrasto dei capichiave. Raffreddamento della catena.
2. *allungamento a freddo*. In questo caso la catena deve essere realizzata con un'estremità filettata ed il capochiave, relativo a questa estremità, deve presentare una foratura per permettere il passaggio dell'estremità filettata. Il tiro viene applicato operando l'avvitamento del dado all'estremità filettata, fino al raggiungimento dell'allungamento calcolato. In alternativa al sistema sopradetto, il tiro può essere applicato utilizzando un manicotto tenditore intermedio a doppia filettatura destra-sinistra. L'allungamento a freddo permette di conseguire i seguenti vantaggi:
- possibilità di ristabilire nel tempo il giusto grado di tensionamento della catena (ripristino per caduta di tensione);
  - controllo del tiro con procedure esecutive più affidabili e controllate.



**Figura 61.** Catena con dado terminale e capochiave forato



**Figura 62.** Capochiave circolare in ghisa fusa



**Figura 63.** Catena con manicotto centrale

Il sistema con manicotto tenditore intermedio, inoltre, offre la possibilità di porre in opera una catena formata da due pezzi successivamente collegati dal tenditore e, quindi, di più agevole collocamento nel caso di sviluppo lineare esteso.

I tiranti in acciaio ad alto limite elastico presollecitati, possono essere realizzati con :

- barre in acciaio speciale per c.a.p.;
- trefoli, o cavi in acciaio armonico.

Il posizionamento dei tiranti segue le stesse regole indicate per le catene.

Per la posa dei tiranti si seguiranno le seguenti prescrizioni operative:

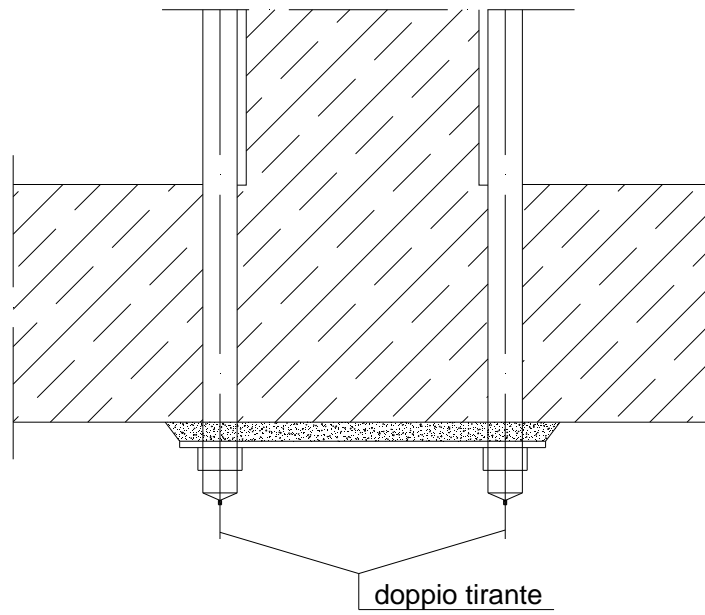
- i fori passanti saranno eseguiti con trapani a rotazione onde evitare sconessioni nella tessitura delle pareti murarie attraversate;
- l'area di appoggio delle piastre dovrà essere accuratamente preparata assicurandone un'andamento regolare e planare con letto di malta cementizia di idonee prestazioni meccaniche;

- il tirante sarà posto in trazione solo a malta indurita;
- i tiranti dovranno essere protetti dagli agenti atmosferici.

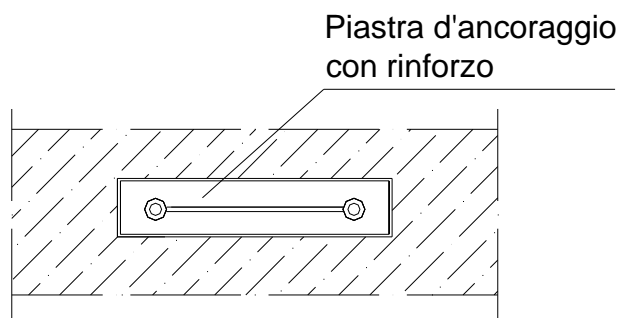
Il collegamento fra le murature può essere attuato con disposizione dei tiranti orizzontali, verticali o comunque inclinati, fissati alle estremità con opportuni dispositivi di ancoraggio. Le piastre di contrasto e di ancoraggio dei cavi possono avere forme e dimensioni diverse: ortogonali al tirante, inclinate rispetto a questo, a bloccaggio singolo o pluricavo.

Sarebbe in generale opportuno non indebolire la muratura per l'occultamento delle tirantature orizzontali, ad esempio inserendole nel massetto del pavimento del solaio o in aderenza alla muratura. In alternativa si possono inserire le barre o i trefoli in scanalature correnti di minima entità lungo le murature. È in generale da evitare l'esecuzione di fori passanti in asse alla muratura attraverso l'intero sviluppo delle pareti ed inserimento delle barre o dei trefoli. Molto spesso, infatti, le murature da rinforzare sono a doppio paramento e l'esecuzione del foro in asse indebolisce il legame tra i due paramenti e la compressione indotta dal tirante non fa che accentuare l'instabilità dell'apparecchio murario. A questo proposito occorre sottolineare come lo stato di precompressione indotto nelle murature vada attentamente calibrato in relazione alle caratteristiche e allo stato dell'apparecchio murario. La precompressione può essere utile in quanto previene la fessurazione nella muratura interessata ed il distacco delle pareti ortogonali collegate, che potrebbe avvenire altrimenti anche per terremoti di medio-bassa intensità, ma può risultare dannosa in caso di murature a doppio paramento e/o con scarse proprietà meccaniche. Se eccessiva potrebbe infatti favorire il reciproco distacco e l'instabilizzazione dei paramenti e/o facilitare la disgregazione e lo sfaldamento dell'apparecchio murario.

Ove necessario si può provvedere all'alloggiamento delle piastre con bloccaggio del tipo occultato, provvedendo alla formazione del piano di appoggio per raggiungere la completa aderenza delle piastre alla muratura e, quindi, procedere alla tesatura dei cavi o delle barre mediante martinetti idraulici o chiave dinamometrica.

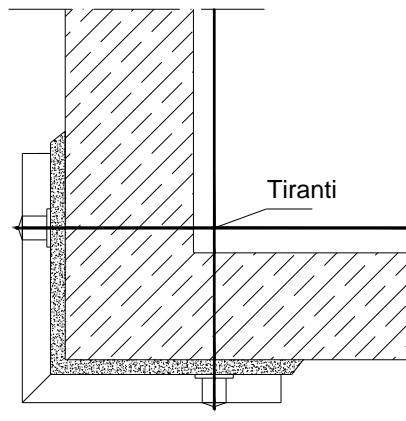


**Figura 64.** Vista in pianta di doppio tirante

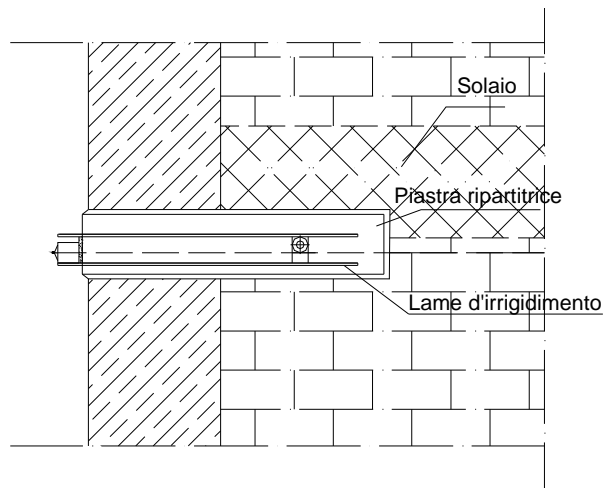


**Figura 65.** Vista in prospettiva di doppio tirante





**Figura 66.** Vista in pianta di doppio tirante d'angolo



**Figura 67.** Vista in prospettiva di doppio tirante d'angolo

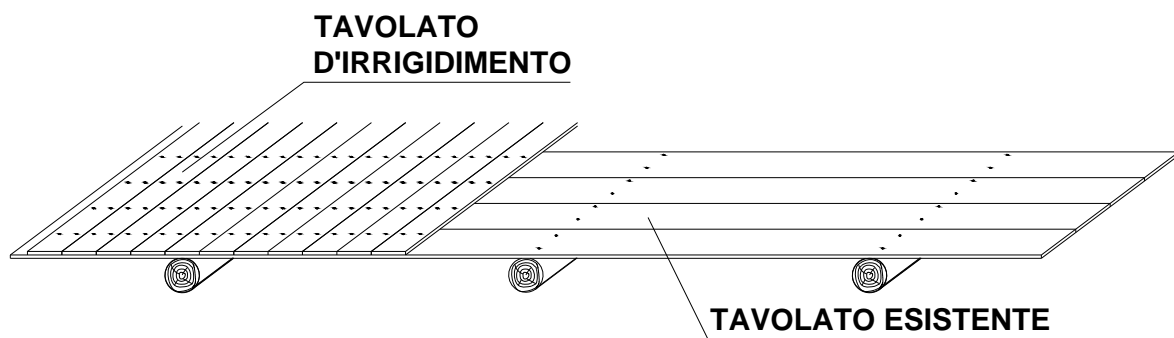
Per collegamenti con tirantature verticali, diagonali e comunque inclinate, il procedimento applicativo può essere realizzato con le seguenti operazioni :

- formazione di fori passanti attraverso le murature con attrezzatura a rotazione e acqua a pressione; nel caso di murature dissestate, si deve prevedere una preventiva campagna di iniezione di preconsolidamento;
- inserimento delle barre o dei trefoli;
- iniezione in pressione per formazione del bulbo di ancoraggio;
- messa in opera della piastra di ancoraggio e contrasto, dotata del dispositivo di bloccaggio;
- tesatura, solitamente in due fasi, dei tiranti.

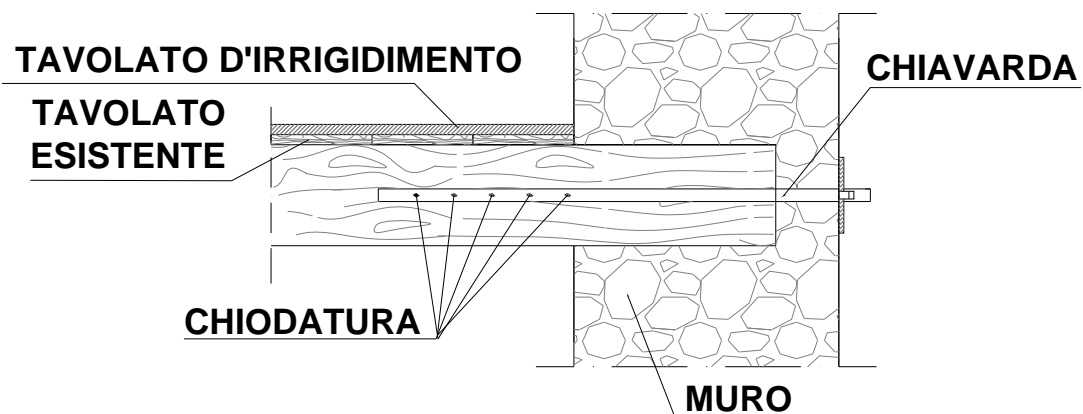
### 3.2.1.2. *Intervento di collegamento di solai in legno alle pareti in muratura*

E' possibile, in generale, considerare i solai come elementi strutturali atti a conseguire il richiesto mutuo incatenamento delle pareti murarie; tale soluzione strutturale è stata ampiamente utilizzata anche dagli antichi costruttori.

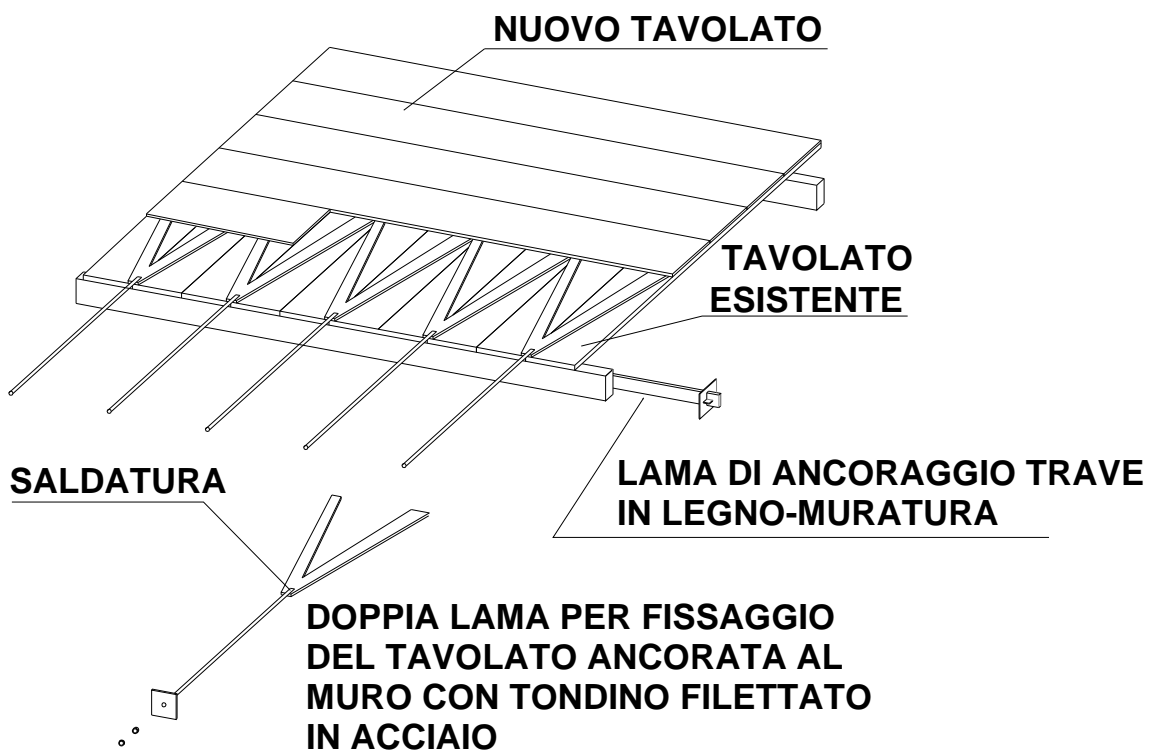
Con tale tecnica si utilizzano le travi in legno e/o metalliche costituenti gli elementi portanti degli orizzontamenti di piano (solai) e relativi sistemi (regge) di ancoraggio alle pareti murarie: esse si vincolano per mezzo della posa in opera di chiavarde, capichiave, ancoraggi di ammorsamento, alle murature portanti parallele all'orditura ed alle murature di vincolo ortogonali all'orditura, contribuendo a solidarizzare mutuamente l'impianto murario portante verticale complessivo costituito dai muri perimetrali e/o di spina su cui sono impostati gli orizzontamenti.



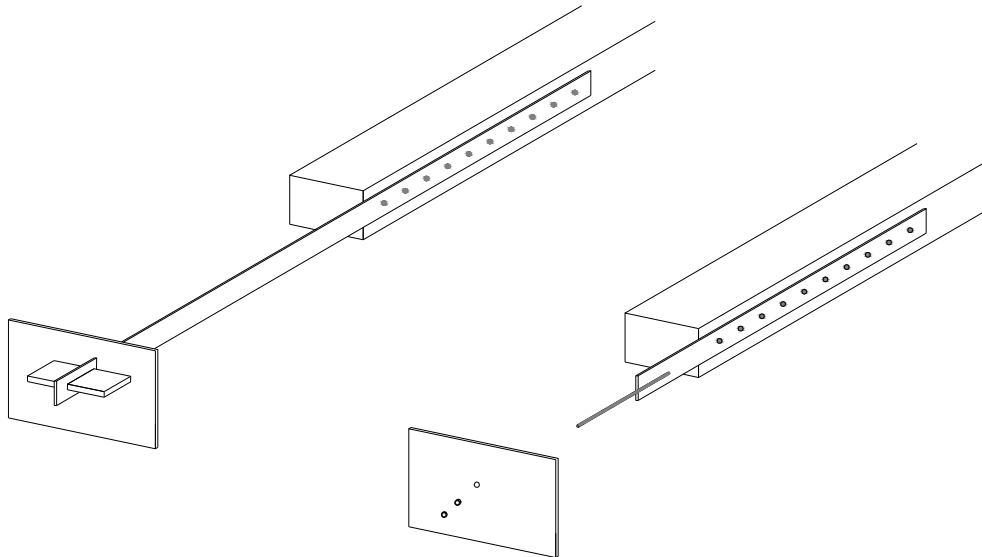
**Figura 68.** Schema di irrigidimento di solaio in legno con tavolato ortogonale



**Figura 69.** Schema di irrigidimento di solaio in legno con tavolato ortogonale e collegamento trave-muro

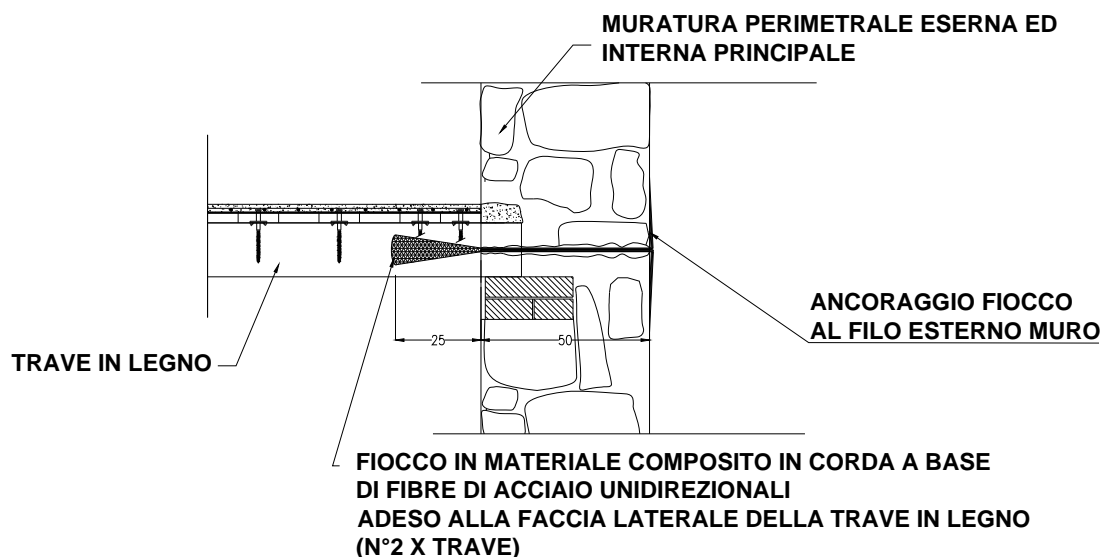


**Figura 70.** Schema di rinforzo di solaio in legno con doppio tavolato e lame metalliche

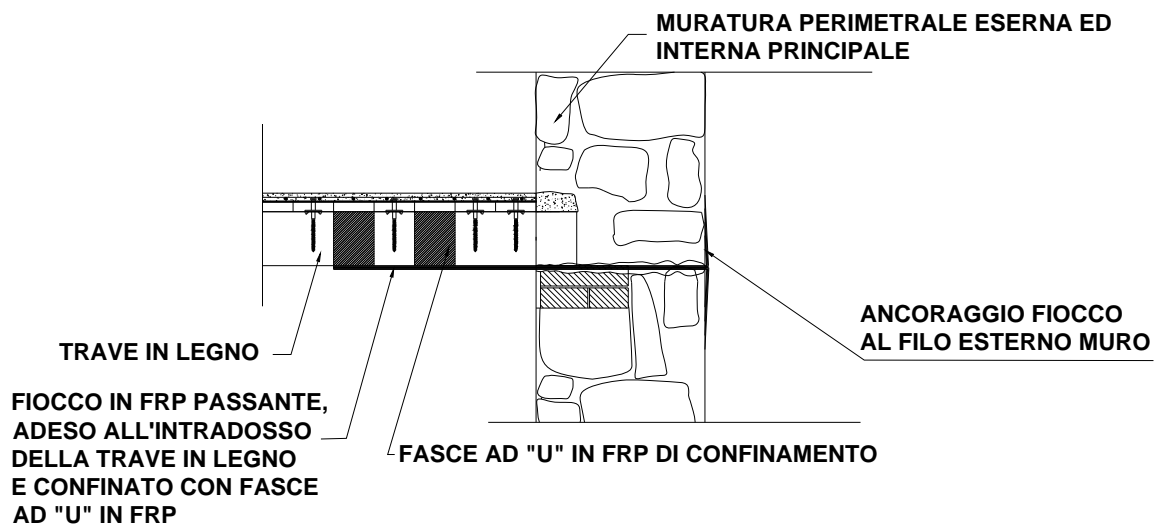


**Figura 71.** Vista assonometrica di particolare di lama di ancoraggio di trave in legno con muratura

Più recentemente tale tecnica è stata sviluppata anche con utilizzo di tecnologie e materiali innovativi con l'adozione di ancoraggi (fiocchi) realizzati in materiali compositi (fibre in carbonio, fibre metalliche ad elevata resistenza meccanica) adesi con matrici epossidiche alle travi lignee e risvoltati con formazione di testa di contrasto sulla superficie esterna della parete muraria attraversata per l'imperniazione.



**Figura 72.** Ancoraggio laterale: soluzione con fiocco in fibra metallica passante



**Figura 73.** Ancoraggio laterale: soluzione con fiocco in fibra di carbonio passante

La possibilità di utilizzare i solai, opportunamente ancorati alle murature, come elementi utili anche a svolgere la funzione aggiunta di incatenamento delle pareti murarie, deve essere valutata attentamente anche in funzione della qualità muraria delle pareti di ancoraggio, dello stato conservativo delle stesse travi portanti e dell'effettiva capacità degli orizzontamenti (solai) di restituire un comportamento a diaframmi rigidi nel proprio piano.

Nel caso un'accurata indagine preventiva (saggi) rivelasse un deficit delle qualità richieste, si procederà all'esecuzione propedeutica delle opere di preconsolidamento delle murature (sostruzione muraria nella zona di attestamento, iniezioni, ecc.), di consolidamento dei solai atte a garantire l'efficienza prestazionale delle travi (protesi, sostituzione parziale di elementi compromessi, ecc.) e la restituzione del comportamento statico richiesto (diaframma rigido).

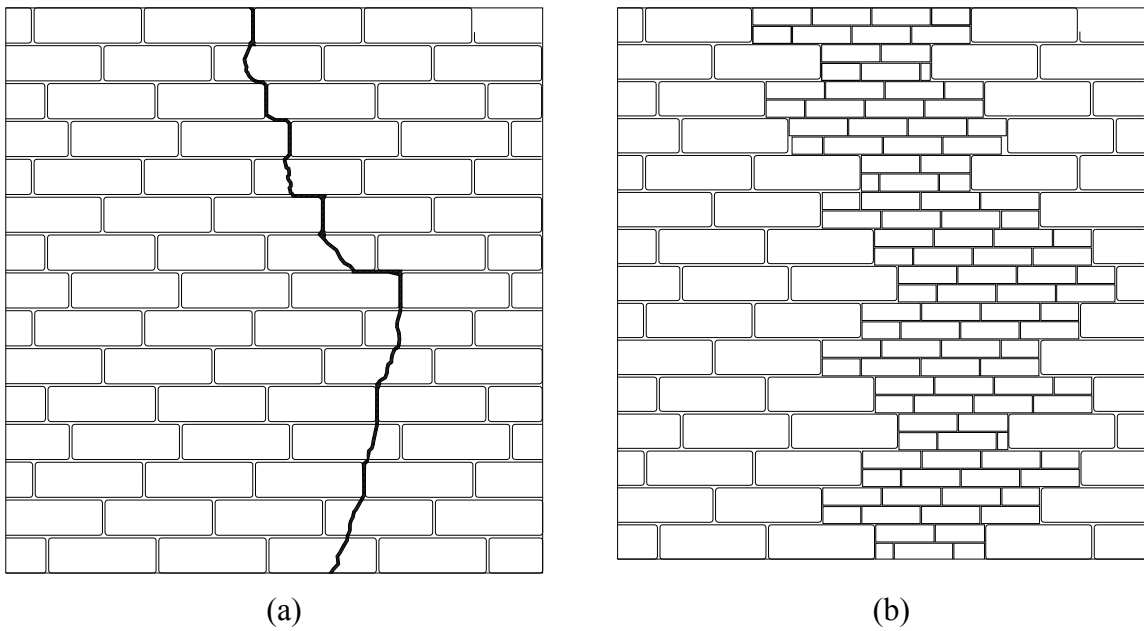
In alternativa è sempre preferibile adottare le altre soluzioni tecniche proposte per gli incatenamenti (cfr.: catene, tiranti).

### 3.2.2. Intervento di scuci e cuci

L'intervento di consolidamento sostitutivo locale, denominato “*scuci e cuci*”, consiste in una demolizione locale di parti di tessitura muraria e successiva ricostruzione. E' un'operazione delicata da eseguire con la massima cautela evitando colpi e vibrazioni durante la fase di demolizione e provvedendo alle eventuali opere di presidio.



**Figura 74.** Paramento murario danneggiato su cui verrà realizzato intervento di scuci e cuci



**Figura 75.** Paramento murario oggetto di intervento di scuci e cuci: a) prima dell'intervento; b) dopo l'intervento

### 3.2.3. Lavorazioni esecutive per intervento di scuci e cuci

1) Operare la rimozione (scucitura) della parte di muratura (pietrame e/o laterizi) localmente degradata e/o lesionata, ivi compresa la malta di allettamento originaria e tutto quanto possa compromettere le successive lavorazioni, utilizzando mezzi esclusivamente manuali senza l'utilizzo di utensili meccanici.



2) Procedere al lavaggio del paramento murario con utilizzo di acqua spruzzata a bassa pressione.

3) Ricostruzione (cucitura) dei conci murari precedentemente rimossi e sostituzione (sostruzione) degli stessi utilizzando mattoni pieni allettati con malta di caratteristiche fisico-meccaniche simili alla preesistente, realizzata con un legante esente da cemento a base di eco-



pozzolana e inerti selezionati. Il legante dovrà essere esente da sali idrosolubili. I mattoni pieni saranno ammorsati (da entrambi i lati) alla vecchia muratura, avendo cura di lasciare tra la muratura nuova e la vecchia, lo spazio per l'inserimento forzato di appositi cunei.



L'operazione viene eseguita partendo dal basso e procedendo verso l'alto.

Per contenere gli effetti delle deformazioni di riassetto, sia per il ritiro della malta che per l'entrata progressiva in carico, è opportuno seguire particolari accorgimenti nella ricostruzione a “*scuci e cuci*”:

- usare malta di piccolo spessore tra i mattoni, al fine di ridurre la diminuzione di volume per effetto del rassetto e del successivo ritiro della malta;
- mettere in forza progressivamente le parti già ricostruite del muro, con cunei o spezzoni di mattoni duri, i cosiddetti “*biscotti*”, in modo da poter compensare in parte il rassetto dovuto al ritiro della malta ed alla compressione che gradualmente si induce;
- ove si ravvisi l'opportunità di impiegare opere provvisorie, si raccomanda un loro utilizzo in forma parzialmente attiva, mettendo, cioè, in forza le puntellature con dispositivi vari utilizzando i semplici cunei di legno martellati, elementi metallici filettati e martinetti meccanici o oleodinamici. In tal modo si garantisce il trasferimento alla puntellatura di parte del carico sopportato inizialmente dal cuneo; il carico verrà restituito al muro dopo la rimozione della puntellatura.



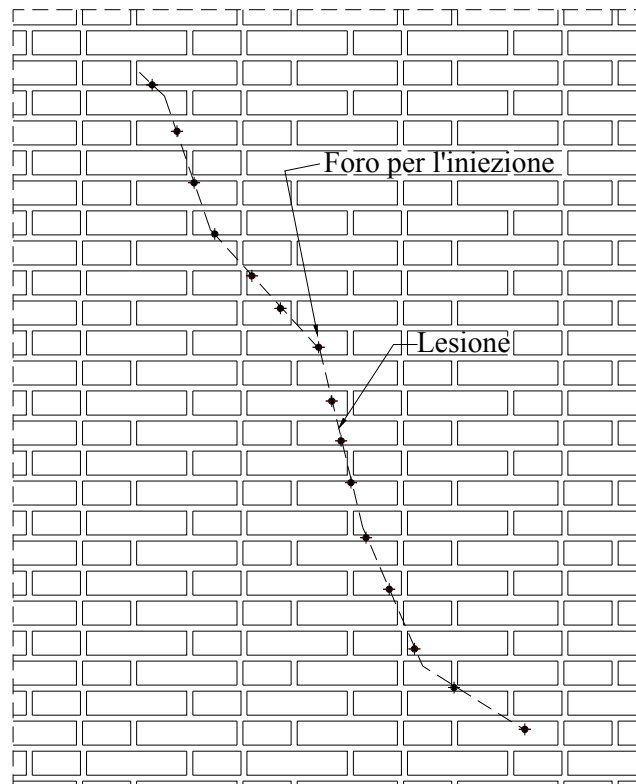
### 3.2.4. Intervento di sarcitura delle lesioni

L'intervento si articola nelle seguenti due fasi:

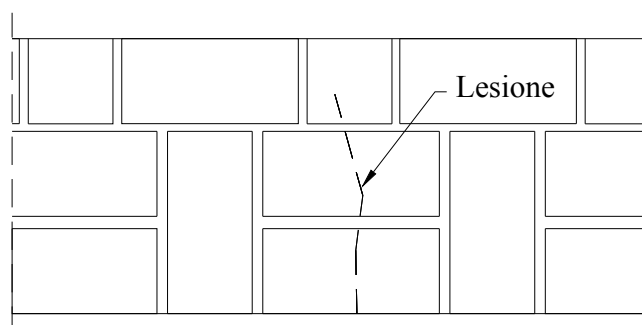
- 1) iniezione della lesione;
- 2) applicazione di rete di rinforzo.

Esse vengono distintamente descritte di seguito.

#### 3.2.4.1. Iniezione della lesione



(a)



(b)

**Figura 76.** Iniezione della lesione: a) vista prospettica; b) vista in sezione trasversale

### *3.2.4.2. Lavorazioni esecutive per intervento di iniezione delle lesioni*

- 1) Rimozione dell'intonaco e messa a nudo della superficie muraria a cavallo della zona di intervento (fascia di circa 50-60 cm). Scarnitura ed apertura della lesione. Pulizia della superficie.
- 2) Scelta preventiva dei punti per le iniezioni in base al tipo di struttura muraria (tipologia muraria) ed in base alla severità dell'eventuale quadro fessurativo. I punti saranno posti mediamente ad interasse di circa 20-30 cm. Predisporre le perforazioni in modo regolare lungo l'intero sviluppo lineare della lesione (Vedi Particolare). Nelle murature di pietrame, le perforazioni si eseguono in corrispondenza dei ricorsi di malta.
- 3) Esecuzione delle perforazioni secondo lo schema prescelto con utilizzo di utensile meccanico non battente. Realizzare i fori del diametro di 32 mm perpendicolarmente alla superficie o leggermente inclinati.
- 4) Pulizia dei fori con aria compressa.
- 5) Sigillatura dei giunti tra i mattoni, pietre, fessure e discontinuità che portebbero alla fuoriuscita della boiaccia iniettata, con malta da risanamento con caratteristiche fisico-meccaniche simili alla preesistente, realizzata con un legante esente da cemento a base di eco-pozzolana e inerti selezionati. Il legante dovrà essere esente da sali idrosolubili.
- 6) Posizionamento degli ugelli o boccagli di iniezione in plastica flessibile Ø 20 mm in corrispondenza dei fori da iniettare, per una profondità di almeno 10-15 cm, sigillandoli con malta di caratteristiche fisico-meccaniche simili a quanto riportato al punto 5). Tali tubicini andranno rimossi ad iniezione effettuata.
- 7) Saturazione della struttura interna della muratura con acqua, iniettandola tramite i tubi d'iniezione già predisposti. Si procede al lavaggio attraverso l'introduzione di acqua nei perfori in modo da eliminare le polveri e saturare i materiali originari che tenderebbero a disidratare la miscela di iniezione. In tal modo si può anche verificare l'esistenza di lesioni e/o fratture nascoste grazie alla fuoriuscita di acqua. Tale operazione deve essere eseguita almeno 24 ore prima di effettuare le iniezioni di consolidamento.
- 8) Preparazione della boiaccia di iniezione.
- 9) Procedendo dal basso verso l'alto, si inietta la miscela di iniezione (boiaccia) a bassa pressione (minore di 2 atm) per evitare la formazione di pressioni all'interno della massa muraria e le conseguenti coazioni con le cortine murarie esterne.

La boiaccia sarà realizzata con un un legante premiscelato idraulico fillerizzato esente da cemento a base di eco-pozzolana e inerti selezionati. Il legante utilizzato per la miscela da iniezione (boiaccia) dovrà essere esente da sali idrosolubili (non deve interagire negativamente con gli eventuali sali solfatici preesistenti nelle strutture da consolidare, né deve apportare componenti alcalini - sodio, potassio - capaci di innescare pericolosi fenomeni espansivi con gli elementi lapidei alcali-reattivi) ed avere stabilità dimensionale raggiunta in tempi brevi.

La miscela da iniezione (boiaccia) dovrà essere formulata in guisa da presentare le seguenti caratteristiche:

- elevata fluidità con basso rapporto acqua/legante;
- caratteristiche meccaniche, fisiche e chimiche comparabili a quelle della struttura muraria, permettendo un comportamento strutturale omogeneo ed isotropo della muratura risanata;
- basso tenore di sali idrosolubili;
- alta traspirabilità;
- elevato potere di penetrazione con conseguente saturazione di piccole fessure o cavità;
- assenza di segregazione nell'impasto durante l'iniezione;
- compatibilità chimica con i materiali utilizzati negli edifici storici;
- ridotto ritiro idraulico.

L'iniezione della boiaccia deve essere effettuata con particolari pompe per boiacche, tipo Clivio manuali o automatiche (pressione minore di 2 atm).

Se l'operazione dovesse essere eseguita manualmente, iniettare il prodotto con siringhe ad ago di adeguato diametro e capienza.

La pressione si deve mantenere costante fino a quando la miscela non fuoriesce dai fori adiacenti.

L'iniezione deve essere eseguita partendo dal tubicino iniettore posto più in basso.

Si chiudono, quindi, i fori con cunei di legno o di sughero e si prosegue il consolidamento rispettando il previsto piano di lavoro.

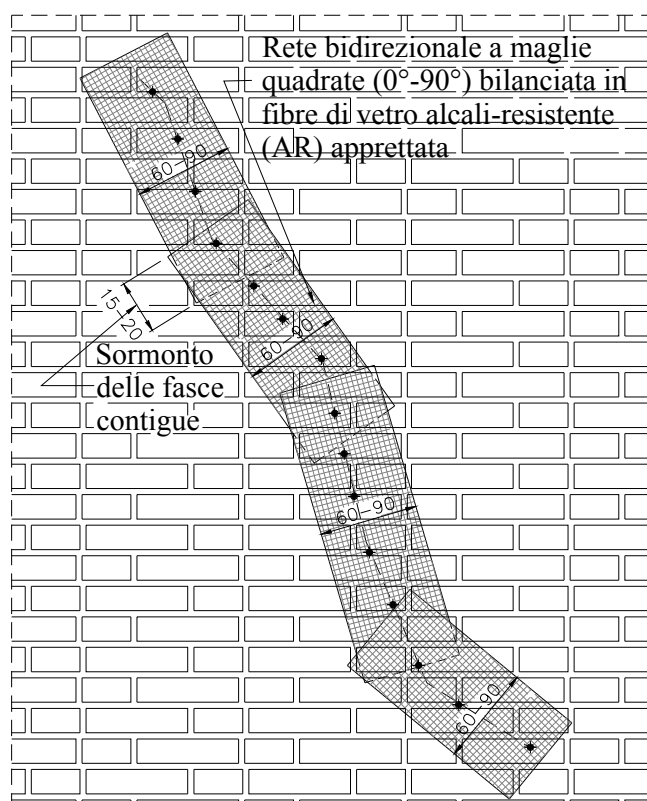
10) Dopo l'indurimento della miscela, si asportano gli ugelli e si sigillano le sedi con malta di caratteristiche fisico-meccaniche simili a quanto riportato al punto 5).

Nota:

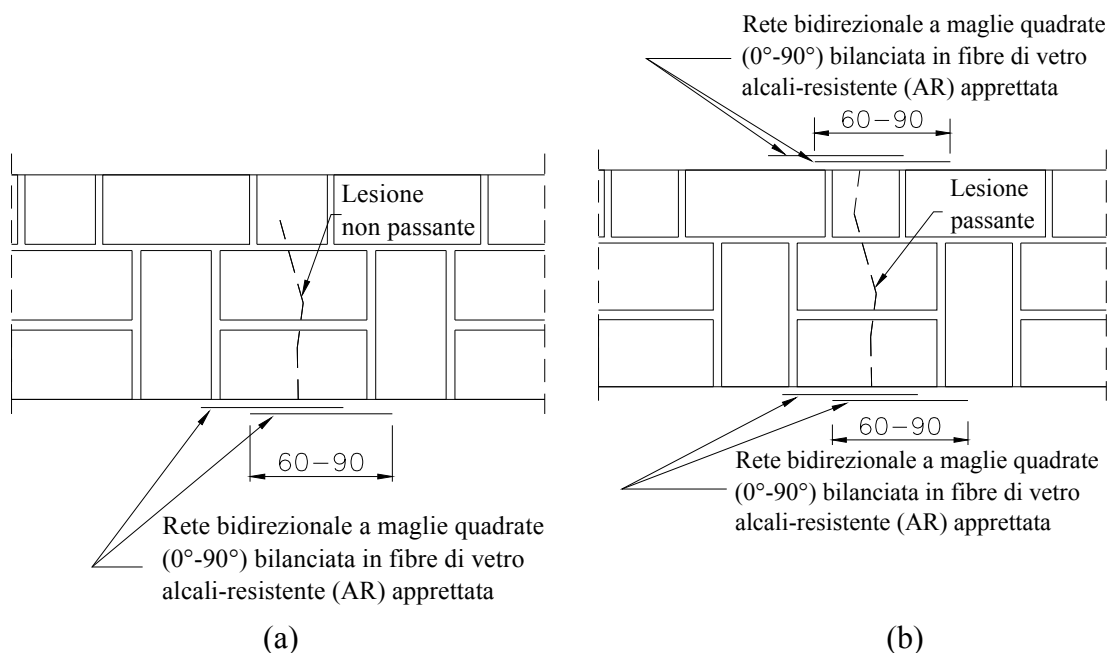
Nel caso di lesione passante per l'intero spessore della parete muraria, in funzione dello spessore della parete, dello sviluppo e della gravità della lesione in corrispondenza delle facce contrapposte, si seguiranno le seguenti indicazioni:

- lesione passante con similare andamento (forma e sviluppo lineare) su entrambe le facce della parete, di gravità modesta e spessore della parete  $\leq 60$  cm: le lavorazioni di cui ai precedenti punti 1) e 5) saranno eseguite anche in corrispondenza della faccia meno danneggiata (a parità di danno, sulla faccia interna), mentre le lavorazioni di cui ai precedenti punti da 1) a 10) saranno eseguite in corrispondenza della faccia maggiormente danneggiata (a parità di danno, sulla faccia esterna);
- lesione passante su entrambe le facce della parete, con dissimile andamento (forma e sviluppo lineare) sulle due facce della parete, e/o di gravità severa e/o spessore della parete  $\geq 60$  cm: le lavorazioni di cui ai precedenti punti da 1) a 10) saranno eseguite in corrispondenza di entrambe le facce danneggiate.

### 3.2.4.3. Applicazione di rete di rinforzo



**Figura 77.** Applicazione di rete di rinforzo: vista prospettica



**Figura 78.** Applicazione di rete di rinforzo: vista in sezione trasversale nel caso di a) lesione non passante; b) lesione passante

Il rinforzo è costituito da materiale composito (FRG) posto in opera secondo le modalità applicative riportate nel seguente punto 3.2.4.4. e costituito dai seguenti componenti:

- rete (griglia) a maglie quadrate bilanciata ( $0^\circ$ ,  $90^\circ$ ) in fibra di vetro di qualità alcali-resistente (vetro A.R.), apprettata allo scopo di migliorare la capacità fisico-meccaniche di aggrappo ed ingranamento con la matrice (malta); in alternativa: rete (griglia) a maglie quadrate bilanciata ( $0^\circ$ ,  $90^\circ$ ) in fibra di basalto, apprettata allo scopo di migliorare la capacità fisico-meccaniche di aggrappo ed ingranamento con la matrice (malta);
- malta (matrice) premiscelata bicomponente ad elevata duttilità a base calce idraulica (NHL) ed ecopozzolana, bicomponente, rinforzata con l'aggiunta di fibre di vetro. Tale matrice è specificamente raccomandata per le strutture in muratura non recenti (storiche) per ottenere caratteristiche meccaniche, fisiche e chimiche compatibili con la "qualità" muraria originaria. Essa deve essere in grado di restituire un comportamento strutturale omogeneo della muratura risanata, evitando il rilascio di sali idrosolubili capaci di innescare pericolosi fenomeni espansivi con gli elementi lapidei originali alcali-reattivi.

#### 3.2.4.4. *Lavorazioni esecutive per intervento di applicazione di rete di rinforzo*

La procedura di applicazione del rinforzo è articolata nelle seguenti fasi:

1) Preparazione locale della parete in muratura: esecuzione di lavaggio accurato della superficie muraria con getto di acqua per eliminare polveri ed eventuali detriti, per una fascia larga circa 100 cm a cavallo della lesione. La muratura, in corrispondenza della zona di intervento, deve essere bagnata con supporto portato a saturazione a superficie asciutta, per evitare la sottrazione del lattice alla matrice del sistema di rinforzo da parte delle pietre, pregiudicandone la corretta presa.

2) Preparazione della matrice (malta) e predisposizione della rete (griglia) a maglie quadrate bilanciata (0°, 90°) in fibra di vetro di qualità alcali-resistente (vetro A.R.) o in fibra di basalto, apprettata durante la preparazione della matrice (malta), la polvere viene additivata con il lattice che ne migliora l'adesione al supporto. Contemporaneamente vengono tagliate (cutter, forbici) e predisposte a piè d'opera, le reti delle dimensioni opportune.

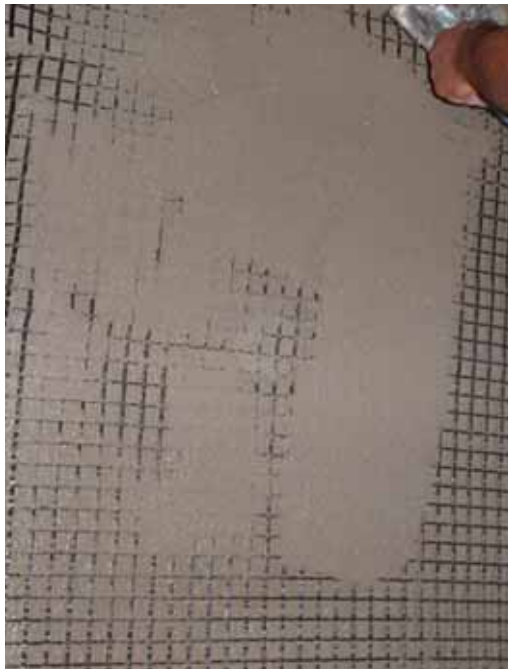


3) Esecuzione delle fasce di rinforzo: in corrispondenza della superficie muraria, per una fascia larga circa 70-100 cm a cavallo della lesione, viene applicato con spatola metallica piana, un primo strato uniforme di malta fino a realizzare uno spessore minimo di 4 mm. Se la superficie muraria di supporto, presenta sensibili irregolarità da pareggiare con un



livellamento anche di alcuni centimetri, applicare la malta in più strati, ciascuno di spessore  $\leq 6$  mm, in sequenza “a fresco” fino al raggiungimento dello spessore richiesto. In alternativa utilizzare lo stesso tipo di malta con carica di inerti fini formulata per applicazioni fino a 25 cm per mano. Sullo strato di malta ancora “*fresco*”, viene posizionata la rete, esercitando una leggera pressione con una spatola metallica piana in modo da farla aderire perfettamente alla malta applicata.



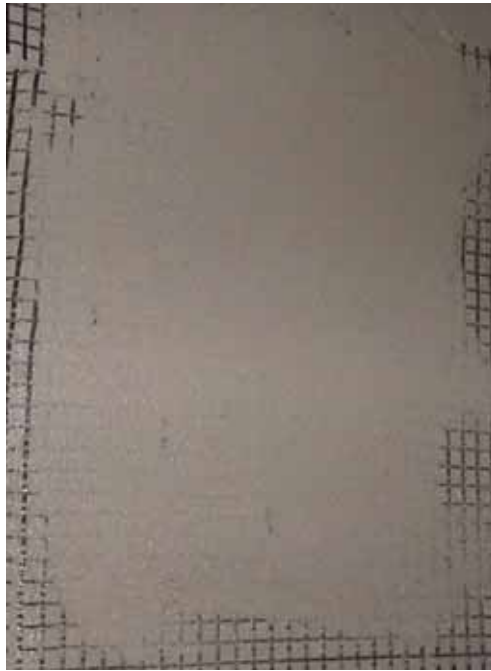


Applicazione “*a fresco*”, con spatola metallica piana, del secondo strato uniforme di malta a completa ricopertura della rete, fino a realizzare uno spessore di circa 4 mm.



Lisciatura della superficie "*fresca*" con spatola piana.





Il rinforzo presenta al finito complessivamente lo spessore di circa 8 mm e 10 mm (nel caso di superficie muraria di supporto regolare).



Per ricoprire la lesione in ogni sua parte dello sviluppo lineare ed adattarsi al relativo andamento, la rete di rinforzo può essere applicata in forma di segmenti sequenziali a forma di “*spezzata*” (Vedi Particolare) avendo cura di assicurare nelle zone di sovrapposizione dei segmenti contigui, un sormonto  $\geq 15-20$  cm.

Nota:

Nel caso di lesione passante per l'intero spessore della parete muraria, la fascia di rinforzo locale in materiale composito sarà, in ogni caso, realizzata su entrambe le facce della parete secondo la procedura applicativa di cui ai precedenti punti 1), 2) e 3).

Nel caso di murature di edifici realizzati in epoca recente, l'intervento può essere realizzato con le stesse modalità e fasi realizzative e reti di cui ai precedenti punti, utilizzando in alternativa una matrice (malta) cementizia, bicomponente, ad elevata duttilità, rinforzata con l'aggiunta di fibre di vetro.

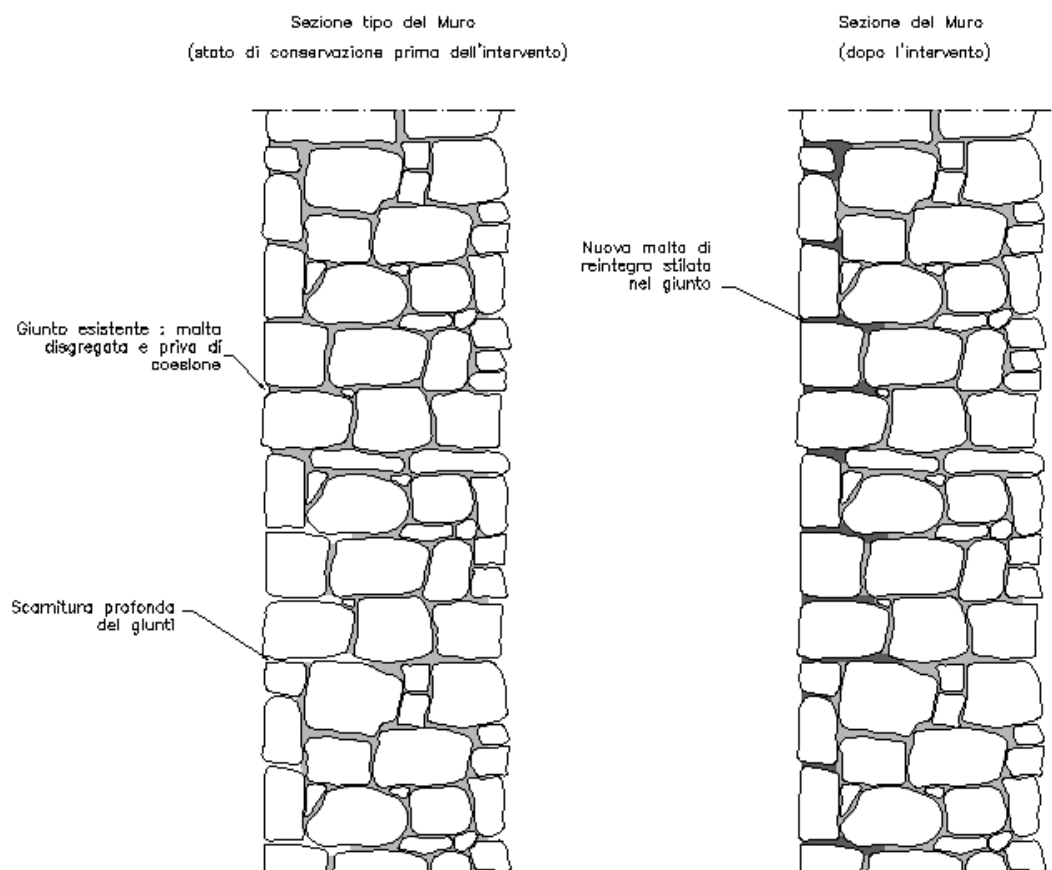
La procedura applicativa illustrata può essere utilizzata anche nel caso di sarcitura di lesioni presenti in corrispondenza dell'intradosso di elementi murari voltati (volte, archi), in quanto il sistema di rinforzo prevede l'utilizzo di matrici (malte) tissotropiche.





### 3.2.5. Intervento di ristilatura dei giunti

L'intervento è previsto nell'ipotesi di erosione del giunto con perdita della funzione legante superficiale della malta legante originaria ed in presenza di materiale lapideo murario originario in buono stato di conservazione. L'intervento di ripristino e consolidamento è di tipo esclusivamente superficiale.



**Figura 79.** Intervento di ristilatura profonda dei giunti

#### 3.2.5.1. Lavorazioni esecutive per intervento di ristilatura dei giunti

1) Operare una profonda scarnitura dei giunti murari con mezzi manuali utilizzando esclusivamente raschietti. Evitare l'utilizzo di apparecchiature meccaniche o scalpellature.

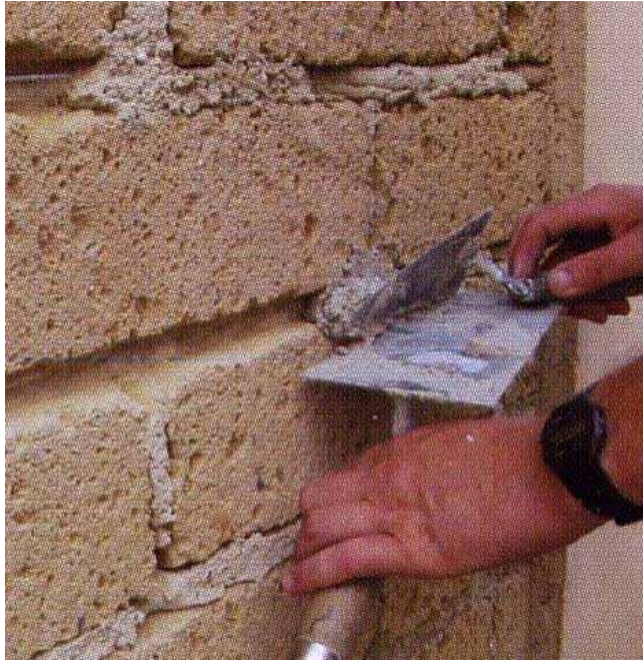


2) Procedere al lavaggio del paramento murario con utilizzo di acqua spruzzata a bassa pressione.



3) Eseguire la ristilatura profonda dei giunti con malta di caratteristiche fisico-meccaniche simili alla preesistente, realizzata con un legante esente da cemento a base di eco-pozzolana e inerti selezionati. Il legante dovrà essere esente da sali idrosolubili.







Nel caso di accertata presenza di lacune (non superficialmente apparenti) nella tessitura all'interno del corpo della muratura, l'intervento illustrato è propedeutico all'esecuzione di consolidamento con iniezioni.



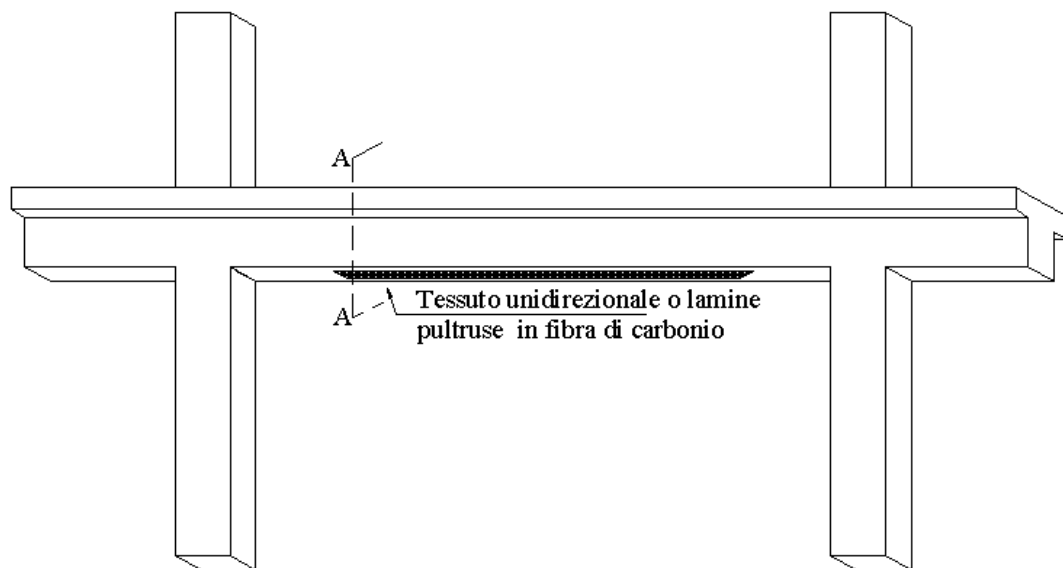
### 3.3. Interventi di rafforzamento locale per carichi verticali

#### 3.3.1. Interventi di rafforzamento locale di travi e solai in c.a.

In questa sezione si esaminano alcuni interventi tipo di rafforzamento locale per travi e solai in c.a., limitandosi ad analizzare possibili soluzioni basate sull'utilizzo di placcatura e fasciatura con materiali compositi fibro-rinforzati costituiti da fibre di carbonio di elevate prestazioni meccaniche immerse in matrici polimeriche (CFRP) ovvero incollaggio di lastre e/o incamiciature in acciaio ovvero mediante il sistema CAM (solo per le travi). Tali interventi sono proposti ai sensi del punto C8A.7 della Circolare n. 617 del 2 febbraio 2009. Il dimensionamento dei rinforzi esterni di seguito descritti può essere condotto ai sensi delle Nuove Norme Tecniche (D.M. 14/01/08) e della relativa Circolare n. 617 del 2 febbraio 2009; in particolare per i materiali compositi, il progettista può riferirsi alle Istruzioni CNR-DT200 ed alle Linee Guida del Consiglio Superiore dei Lavori Pubblici (cfr.: punto 3.1.3).

##### *3.3.1.1. Rinforzo a flessione di travi in c.a.*

Tale rinforzo può essere realizzato, mediante materiali compositi (CFRP), disponendo tessuti unidirezionali o lamine pultruse in fibra di carbonio adesi all'intradosso dell'elemento strutturale (vedi Figura 80 e Figura 82); se sulla stessa trave è previsto anche un rinforzo a taglio, esso potrà essere utilizzato anche come ancoraggio d'estremità del rinforzo a flessione (vedi Figura 81 e Figura 82). In alternativa, se il rinforzo è realizzato mediante incamiciatura di acciaio (beton-plaquè), si può disporre all'intradosso dell'elemento una lastra metallica di opportuno spessore (tipicamente 4-8 mm), fissata al supporto in c.a. con ancoraggi meccanici (vedi Figura 83 e Figura 84). Alternativamente tale rinforzo può anche essere realizzato mediante sistema CAM disponendo all'intradosso dell'elemento due pressopiegati ad L di opportuno spessore (tipicamente 6-8 mm), fissati al supporto in c.a. con ancoraggi meccanici (vedi Figura 85 e Figura 86).



**Figura 80.** Rinforzo a flessione con compositi di una trave in c.a.

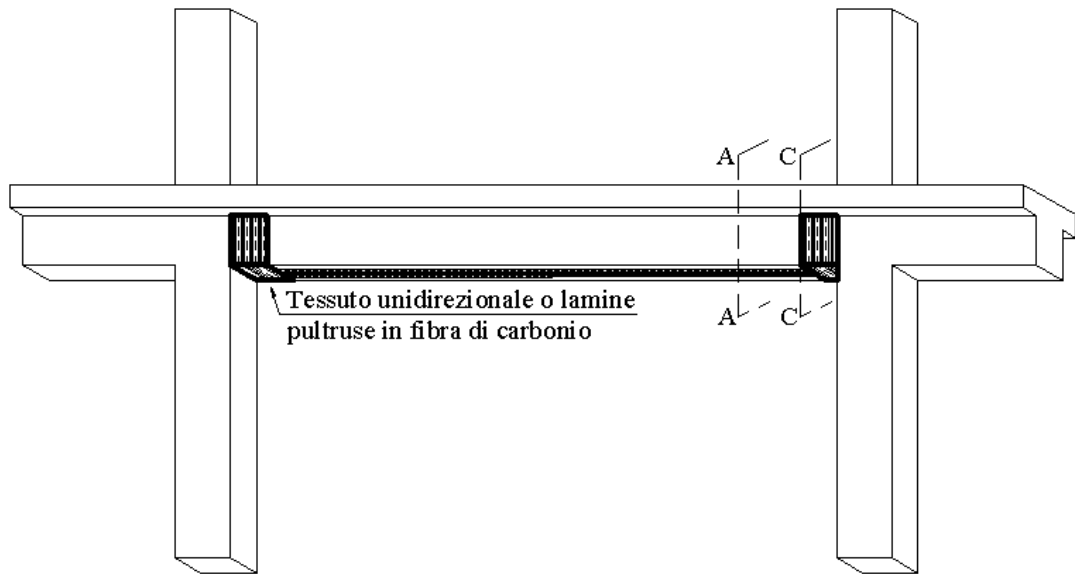




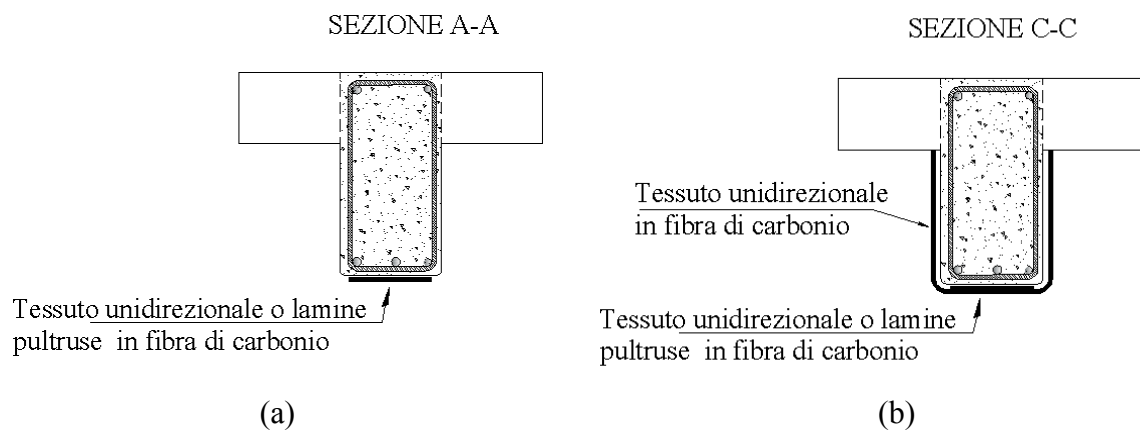








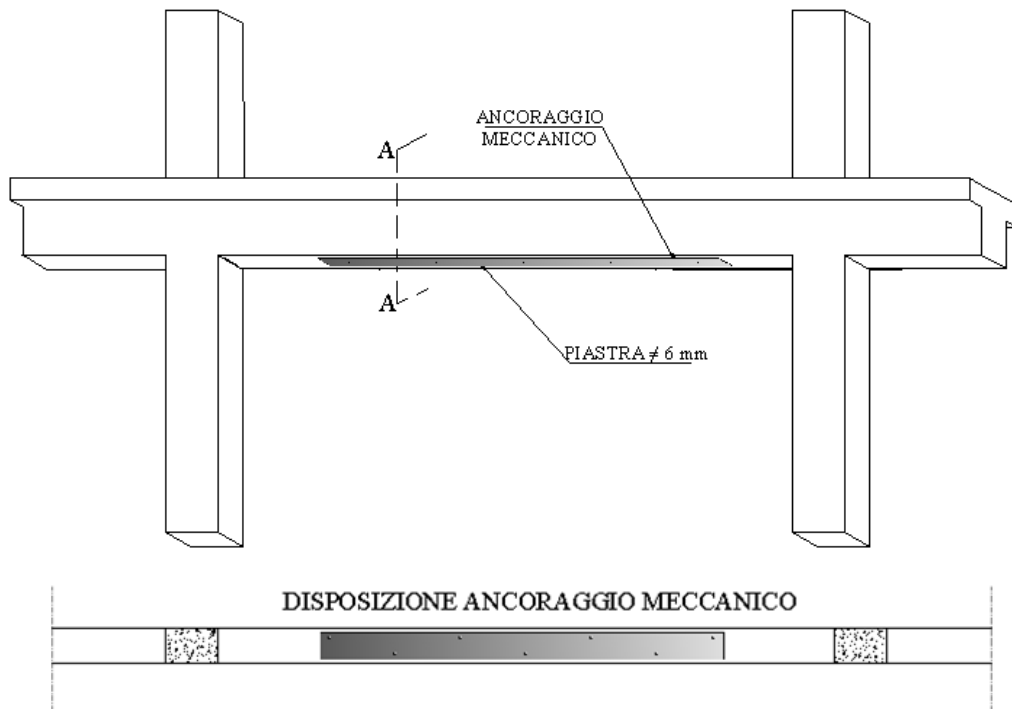
**Figura 81.** Rinforzo a flessione con compositi di una trave in c.a. con ancoraggi di estremità



**Figura 82.** Viste in sezione: a) sezione A-A di cui alla Figura 80 e Figura 87; b) sezione C-C di cui alla Figura 81



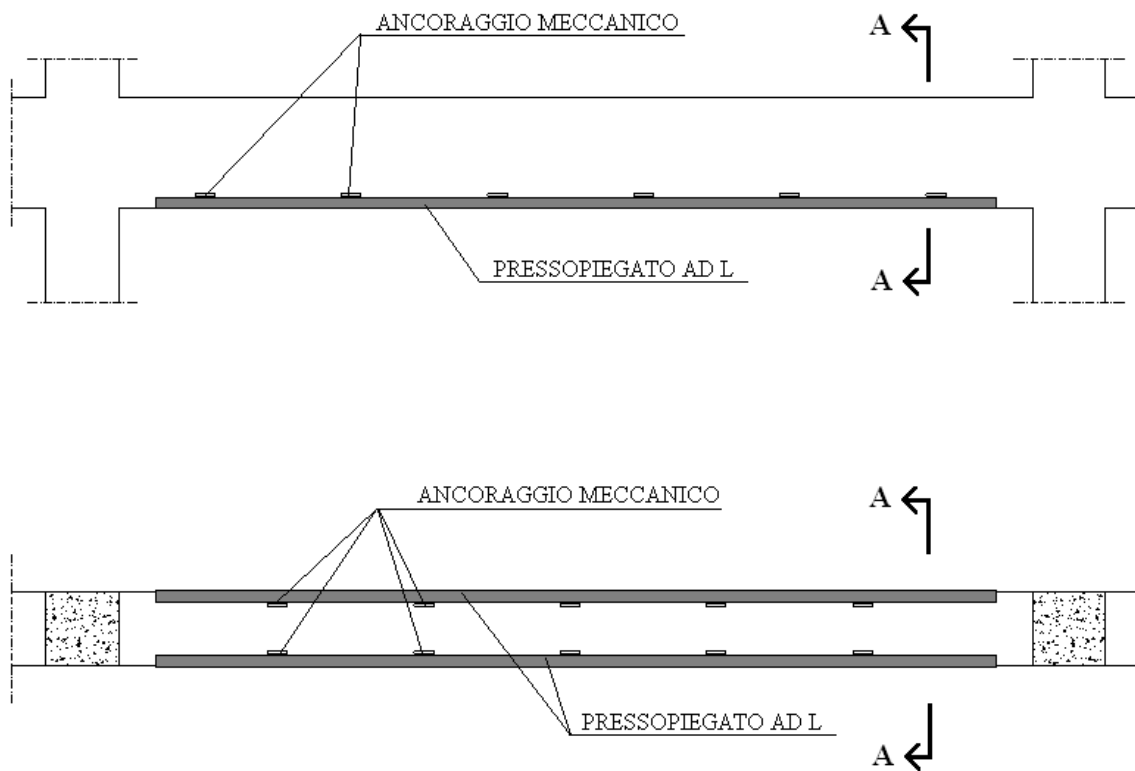




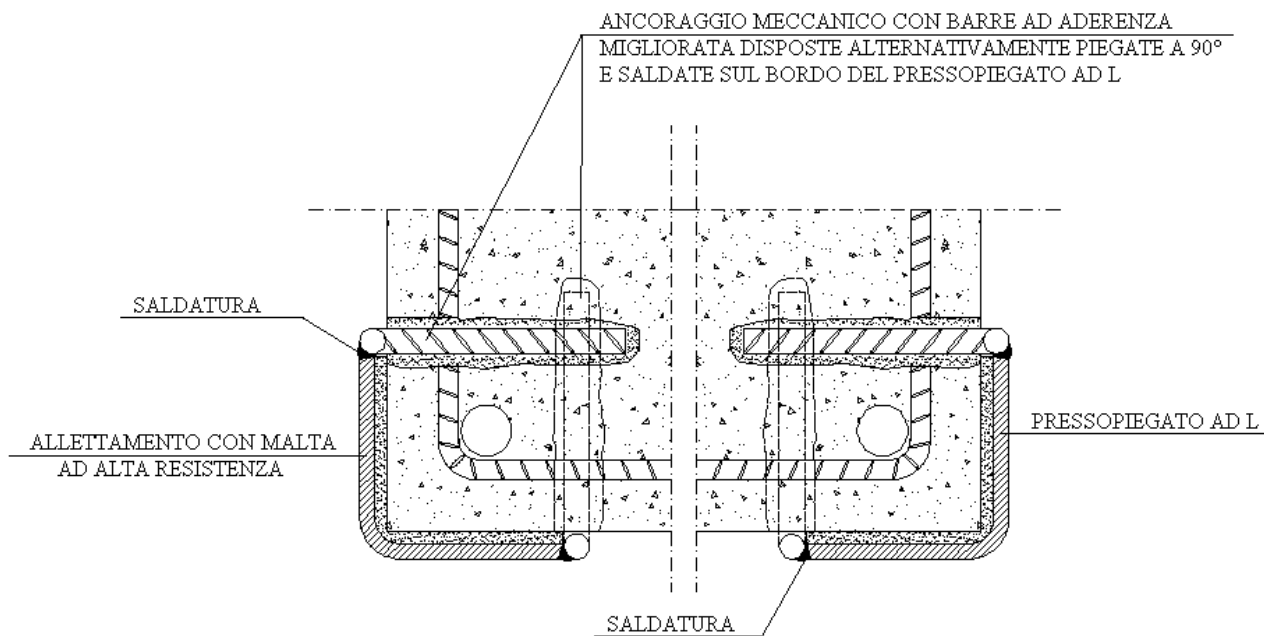
**Figura 83.** Rinforzo a flessione con incamiciatura in acciaio di una trave in c.a.



**Figura 84.** Vista in sezione di cui alla Figura 83



**Figura 85.** Vista laterale e dal basso del rinforzo a flessione di una trave in c.a.



**Figura 86.** Vista in sezione di cui alla Figura 85

### 3.3.1.2. Rinforzo a taglio di travi in c.a.

Questo tipo di rinforzo può essere realizzato, mediante materiali compositi, disponendo tessuti unidirezionali in fibra di carbonio secondo la direzione parallela alle staffe metalliche interne, estesi per la maggiore lunghezza possibile sulla superficie laterale della trave. Si può prevedere l'applicazione di rinforzo discontinuo (Figura 87 e Figura 88) ovvero continuo (Figura 90); laddove possibile, è raccomandabile disporre fioccatore di ancoraggio di tale rinforzo (Figura 89 e Figura 91).

Alternativamente, si può realizzare un'incamicatura in acciaio come mostrato in Figura 92 ovvero realizzare il rinforzo mediante sistema CAM con disposizione di 2 pressopiegati ad L all'intradosso della trave e cerchiaggio della trave con nastri in acciaio ad alta resistenza.

In quest'ultimo caso, i nastri possono essere disposti secondo diverse modalità:

- cerchiaggio di tutta la trave, contrastando su delle piastre imbutite poste all'estradosso della stessa, la relativa foratura dei solai va effettuata senza danneggiare i travetti (

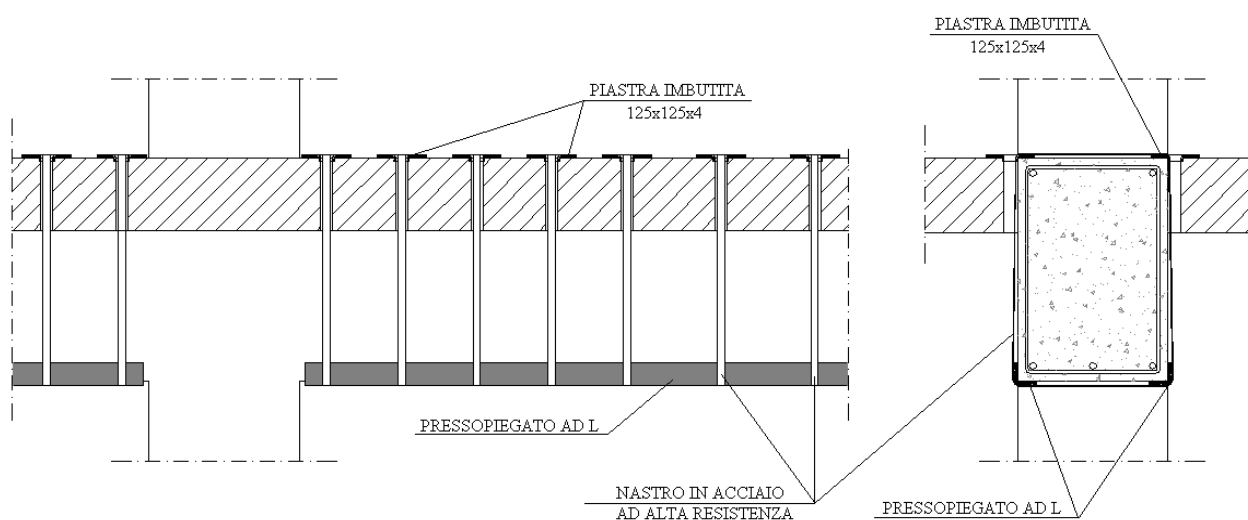
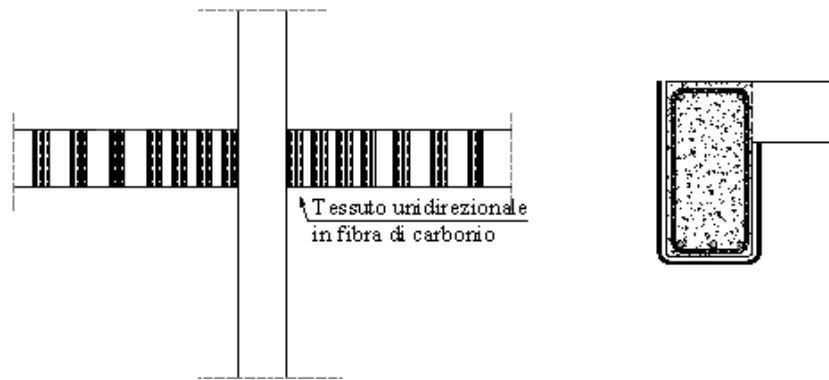


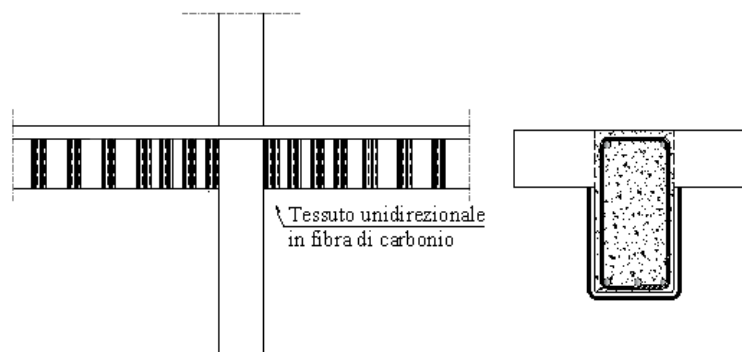
Figura 93);

- cerchiaggio di tutta la trave, contrastando su dei piatti posti all'estradosso della stessa, la relativa foratura dei solai va effettuata senza danneggiare i travetti (Figura 94);

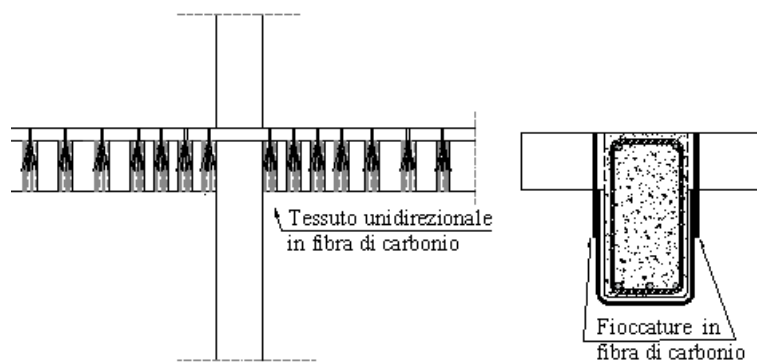
- cerchiaggio nel caso di travi alte della sola parte intradossata, forando in orizzontale la trave all'intradosso del solaio senza danneggiare le staffe esistenti. Le piastre imbutite disposte all'estremità del foro vanno tagliate per adattarsi alla posizione del foro realizzato quanto più in alto possibile (Figura 95).



**Figura 87.** Rinforzo a taglio discontinuo con compositi di una trave perimetrale in c.a.



**Figura 88.** Rinforzo a taglio discontinuo con compositi di una trave interna in c.a.



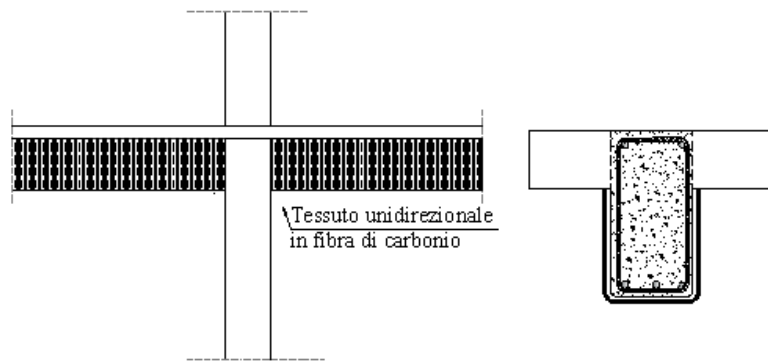
**Figura 89.** Rinforzo a taglio discontinuo con compositi di una trave interna in c.a. con fioccatore di ancoraggio



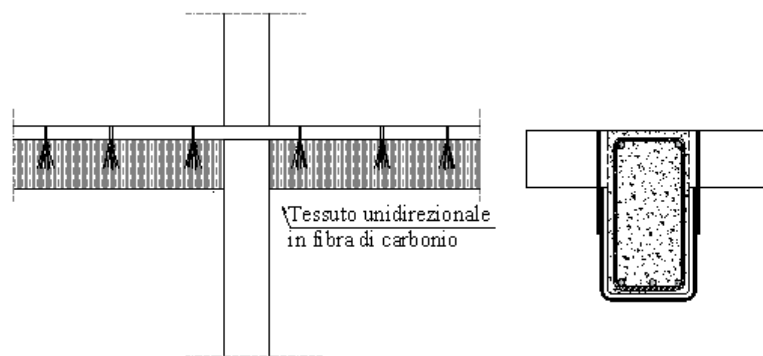






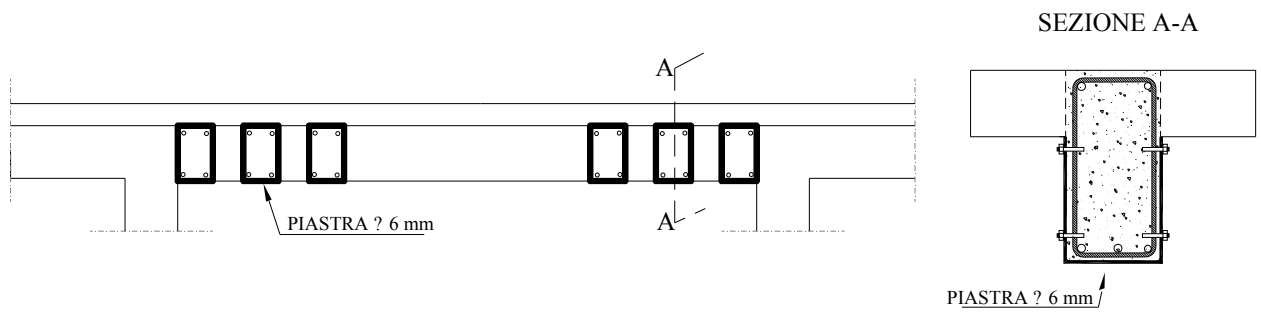


**Figura 90.** Rinforzo a taglio continuo con compositi di una trave perimetrale in c.a.

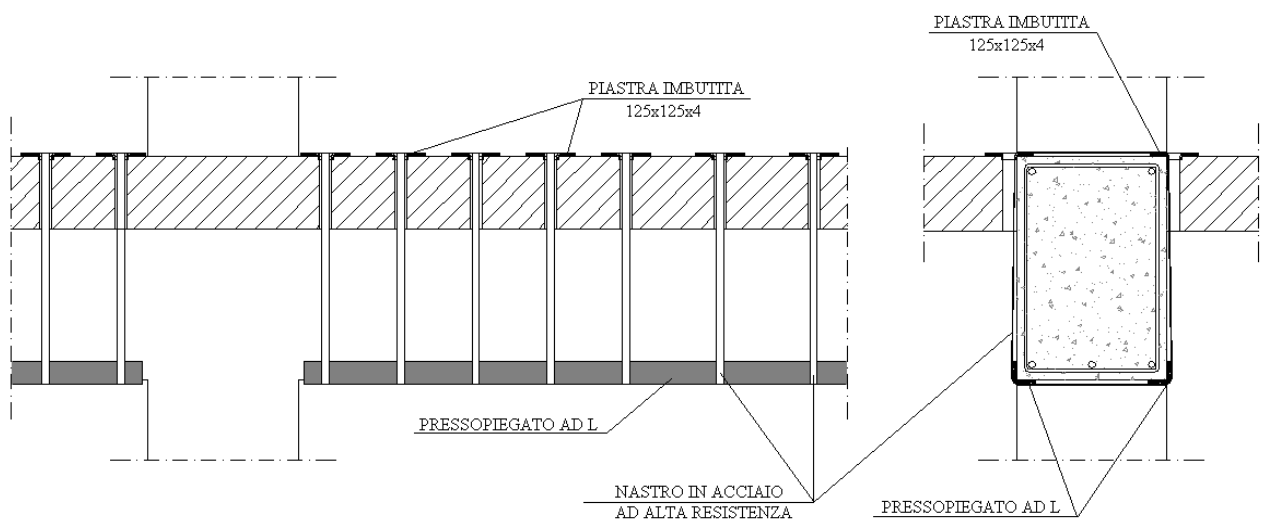


**Figura 91.** Rinforzo a taglio continuo con compositi di una trave interna in c.a. con fioccatore di ancoraggio

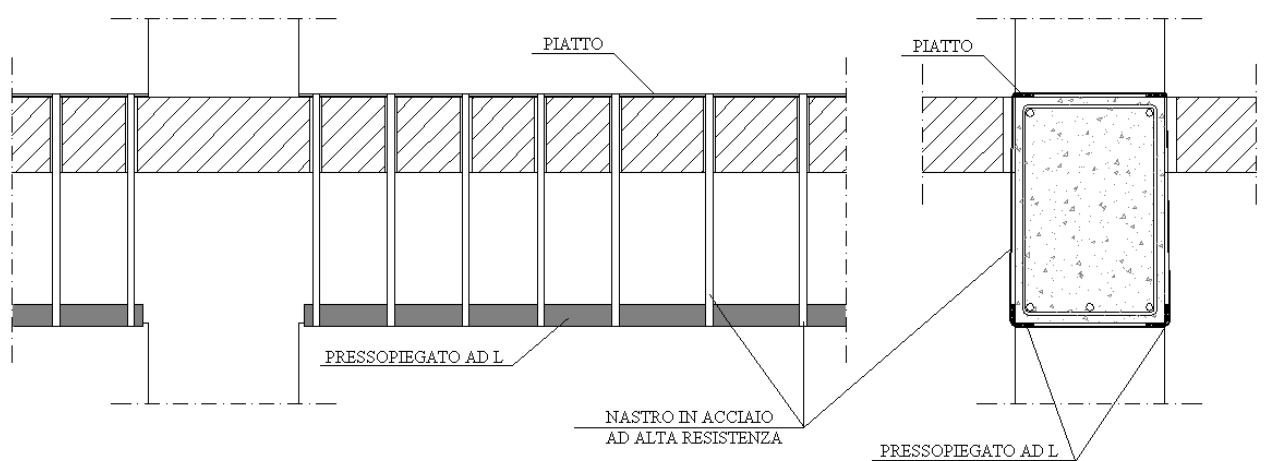




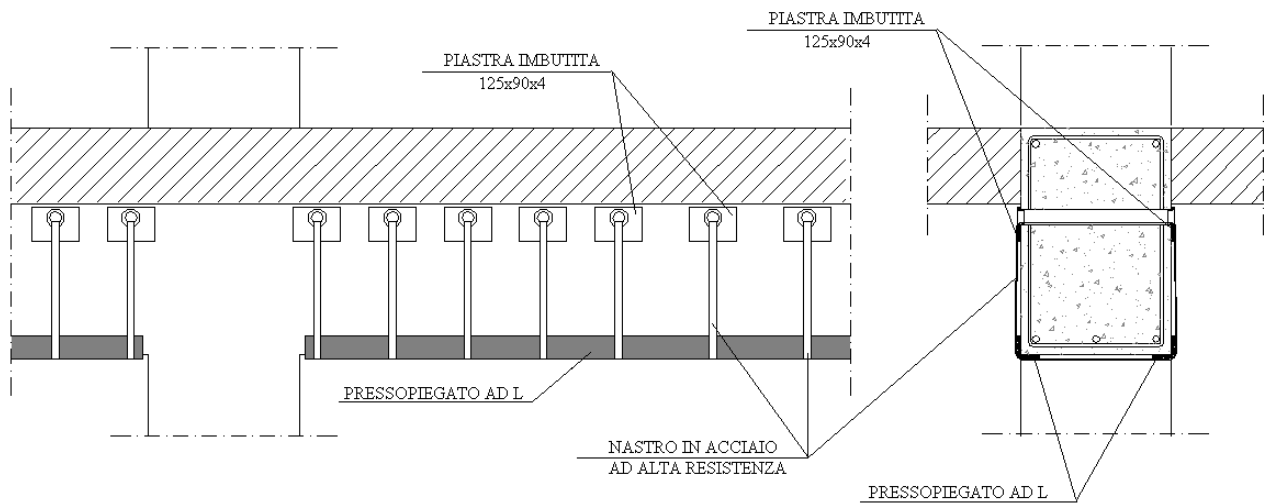
**Figura 92.** Rinforzo a taglio di una trave interna in c.a. con incamiciatura in acciaio



**Figura 93.** Rinforzo a taglio con nastri pretesi contrastati su piastre imbutite all'estradosso della trave



**Figura 94.** Rinforzo a taglio con nastri pretesi in acciaio ad alta resistenza contrastati su piatti all'estradosso della trave



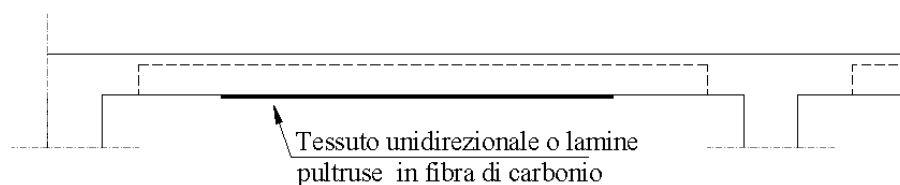
**Figura 95.** Rinforzo a taglio con nastri pretesi in acciaio ad alta resistenza contrastati su piastre imbutite all'intradosso del solaio



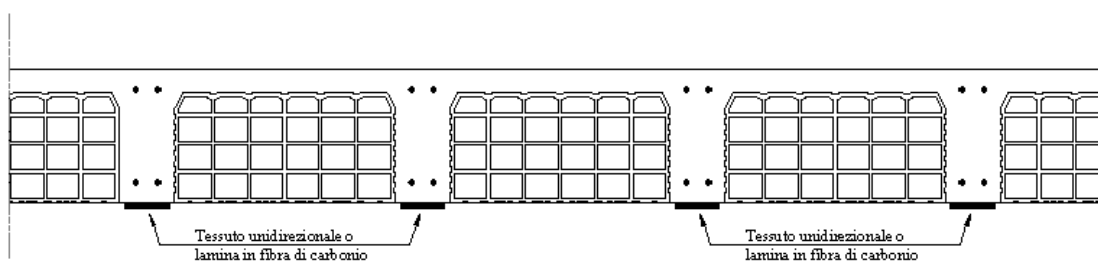


### 3.3.1.3. Rinforzo a flessione di solai in c.a.

Tale rinforzo può essere realizzato, mediante materiali compositi, disponendo tessuti unidirezionali o lamine pultruse in fibra di carbonio all'intradosso dei travetti del solaio (Figura 96 e Figura 97). In alternativa, se il rinforzo è realizzato mediante incamiciatura di acciaio, si può disporre all'intradosso dell'elemento (travetto) una lastra metallica di opportuno spessore (tipicamente 4-5 mm), fissata al supporto in c.a. anche con ancoraggi meccanici, avendo cura di posizionare gli ancoraggi senza tagliare i ferri di armatura ovvero i trefoli nel caso di solai parzialmente prefabbricati (travetti in c.a.p.). Per le modalità applicative, la soluzione con la tecnica dell'incamiciatura in acciaio può risultare più complessa, delicata (incertezza degli ancoraggi) e meno rapida in fase applicativa rispetto ai materiali compositi.



**Figura 96.** Rinforzo a flessione con compositi di un solaio latero-cementizio in c.a.: sezione longitudinale



**Figura 97.** Rinforzo a flessione con compositi di un solaio latero-cementizio in c.a.: sezione trasversale







Si osserva che spesso in sede di progetto, l'intervento complessivo per il rinforzo a flessione del solaio in c.a. non è limitato alla sola fase descritta in precedenza (rinforzo con integrazione dell'armatura tesa all'intradosso), bensì necessita anche di intervento integrativo all'estradosso (integrazione della soletta originaria).

In questo caso sarà preventivamente eseguito il rinforzo intradossale dei travetti, previa puntellatura del solaio e, successivamente, si procederà all'esecuzione del getto integrativo all'estradosso, di cui nel seguito si indicano le fasi di lavorazione:

- Puntellatura del campo di solaio oggetto dell'intervento;
- Rimozione di massi e massetti originari; rimozione corticale con idonei mezzi meccanici non battenti del c.a. ammalorato (ove presente) della parte estradosale della soletta originaria del solaio (conservando in opera la puntellatura del solaio oggetto di intervento);
- Ove necessario, bocciardatura (martellinatura) con idoneo utensile delle superfici in calcestruzzo al fine di realizzare l'irruvidimento del supporto; intervento da estendere all'intera superficie da rinforzare;
- Microsabbatura, con idoneo utensile; intervento da estendere all'intera superficie da rinforzare,
- Trattamento (ove necessario) delle armature originarie della parte estradosale della soletta originaria in calcestruzzo per inibizione della corrosione con malta cementizia anticorrosiva per ferri d'armatura (cfr. punto 3.1.2.1);
- Pulizia per la rimozione di ogni residuo di lavorazione; intervento da estendere all'intera superficie da rinforzare;
- Posa in opera di armatura metallica corrente integrativa, all'estradosso, tipicamente in forma di rete a maglie quadrate 15x15 cm in tondini di acciaio del tipo ad aderenza migliorata del diametro Ø 8 mm; la rete integrativa sarà estesa all'intero ambito dell'area dell'intervento;
- Posa in opera di promotore di adesione tra getti in c.a. successivi, previa applicazione a pennello, a spatola o a spruzzo con airless di aggrappante in forma di adesivo epossidico a media viscosità; il prodotto dovrà recare la marcatura CE in conformità ai requisiti prestazionali richiesti dalla norma europea armonizzata EN 1504-04 ("*Incollaggio strutturale*"); l'applicazione del promotore di adesione sarà estesa all'intero ambito dell'area dell'intervento
- Esecuzione di getto in c.a. integrativo per realizzazione della nuova parte integrativa estradosale della soletta originaria; la nuova parte integrativa estradosale sarà realizzata con calcestruzzo strutturale alleggerito di adeguata classe di resistenza. La nuova soletta avrà uno spessore tipicamente pari a 3-4 cm. La soletta integrativa sarà estesa

all'intero ambito dell'area dell'intervento. Nel caso di limitazione, in base all'altezza di interpiano, delle dimensioni complessive degli spessori da aggiungere (soletta integrativa + masso di regolarizzazione per posa pavimento, ecc.), la nuova parte integrativa estradossale della soletta originaria può essere realizzata con massetto strutturale con malta premiscelata a base di legante idraulico speciale a presa normale con ritiro controllato; il prodotto dovrà recare la marcatura CE in conformità ai requisiti prestazionali richiesti dalla norma europea armonizzata EN 13813 in conformità alla classe CT-C30-F6<sub>fl</sub>.

A titolo di esempio, il prodotto dovrà avere le seguenti caratteristiche prestazionali:

- Massa volumica dell'impasto: 2.100 (kg/m<sup>3</sup>)
- Resistenza a compressione dopo 28 giorni > 30 N/mm<sup>2</sup>
- Resistenza a flessione dopo 28 giorni > 6 N/mm<sup>2</sup>
- Rimozione della puntellatura del campo di solaio oggetto dell'intervento.

#### *3.3.1.4. Lavorazioni esecutive per intervento con materiali compositi*

Per quanto riguarda le lavorazioni per l'installazione di tessuti unidirezionali in fibra di carbonio si rimanda a quanto riportato al punto 3.1.3.1.

Le lavorazioni esecutive per l'installazione di lamine pultruse sono invece qui di seguito descritte:

1. Rimozione dell'intonaco (ove presente) e rimozione corticale con idonei mezzi meccanici non battenti del c.a. ammalorato (ove presente). Intervento da estendere all'intera superficie da rinforzare.
2. Pulizia per la rimozione di ogni residuo di lavorazione. Intervento da estendere all'intera superficie da rinforzare.

N.B.: Le fasi di cui ai successivi punti 3, 4, 5 e 6 sono da eseguirsi esclusivamente ove necessario (rilevata presenza in situ in corrispondenza delle parti interessate dall'applicazione del rinforzo in FRP di : fessurazioni e/o lesioni, strato corticale e/o volumetrico di calcestruzzo carbonatato e/o ammalorato). Si osserva che, relativamente alle fasi in parola, qualora si dovessero utilizzare malte o comunque prodotti di ripristino che necessitano di bagnatura, si dovrà necessariamente attendere l'avvenuta perfetta asciugatura del supporto prima di procedere all'esecuzione delle fasi previste per l'applicazione del rinforzo in FRP.

3. Trattamento (ove necessario) delle armature originarie degli elementi strutturali in c.a., per inibizione della corrosione, con malta cementizia anticorrosiva in conformità a quanto riportato al punto 3.1.2.1.
4. Riparazione di fessure strutturali in elementi in calcestruzzo armato con utilizzo di resine epossidiche di adeguata viscosità e fluidità, in conformità a quanto riportato ai punti 3.1.2.2, 3.1.2.3, 3.1.2.4 e 3.1.2.5.
5. Ripristino del c.a. (strato corticale ammalorato) (ove necessario) con applicazione di malta a ritiro controllato tissotropica in conformità a quanto riportato ai punti 3.1.2.6 e 3.1.2.7.
6. Ricostruzione volumetrica locale del calcestruzzo ammalorato (ove necessario) con malta a ritiro compensato in conformità a quanto riportato al punto 3.1.2.8.
7. Laddove previsto dalle specifiche fornite dal produttore per la posa in opera del sistema complessivo di rinforzo in FRP e/o laddove indicato dal progettista per ottimizzare l'efficacia dell'adesione del sistema complessivo di rinforzo in FRP al supporto tramite la

preparazione del substrato (consolidamento della superficie di calcestruzzo all'interfaccia) e/o nel caso di calcestruzzi particolarmente assorbenti e/o posti in ambienti con tasso di U.R. elevato, procedere all'imprimatura (primerizzazione) del sottofondo, con la preparazione e la successiva applicazione, a rullo o a pennello, di primer epossidico bicomponente superfluido per il trattamento del supporto, avente funzione di appretto sulla superficie di calcestruzzo pulita ed asciutta. Larghezza della fascia trattata pari alla larghezza della lamina pultrusa da montare.

8. Taglio (con flessibile con lama diamantata) della lamina pultrusa secondo quanto riportato nelle tavole di progetto. Prima di procedere alle fasi successive (incollaggio) procedere alla rimozione (se presente sulla lamina) della singola o doppia pellicola protettiva (consigliata) in materiale plastico (peel-ply) avente la funzione di protezione dalla polvere e dallo sporco durante la movimentazione e l'operazione di taglio. La pellicola protettiva (se presente) sarà rimossa in corrispondenza del lato che sarà a contatto con l'adesivo epossidico.
  9. Applicazione, con una spatola piana, di uno strato uniforme di 1,00 – 1,50 mm di spessore di adesivo epossidico bicomponente tissotropico sulla lamina pultrusa sul lato dal quale è stata rimossa la pellicola protettiva (se presente);
  10. Stendere uno strato di adesivo epossidico bicomponente tissotropico sul sottofondo (pulito ed asciutto) sul quale si deve incollare la lamina pultrusa. Laddove sia stata eseguita la primerizzazione (cfr. punto 7), l'applicazione dello strato di adesivo va eseguita sul primer ancora "fresco";
  11. Posare la lamina pultrusa esercitando una pressione costante su tutta la sua estensione con un rullino di gomma rigida ed eliminare la resina in eccesso con una spatola, facendo attenzione a non spostare la lamina. Si raccomanda di lasciare a vista la faccia della lamina recante le indicazioni di identificazione del produttore (se presenti).
- N.B.: Se è prevista l'applicazione di una seconda lamina pultrusa in sovrapposizione della prima lamina pultrusa già applicata, prima di procedere alla sovrapposizione attendere l'avvenuto indurimento dell'adesivo già applicato per l'incollaggio della prima lamina e rimuovere la seconda pellicola protettiva (peel ply) (se presente) all'estradosso della prima lamina già posta in opera. Nel caso di applicazione di altre lamine pultruse in sovrapposizione, curare la stessa procedura in sequenza.

*3.3.1.5. Lavorazioni esecutive per intervento con incamiciatura in acciaio*

Per tali lavorazioni si rimanda a quanto riportato al punto 3.1.4.2.

*3.3.1.6. Lavorazioni esecutive per intervento con sistema CAM sulle travi*

Per tali lavorazioni si rimanda a quanto riportato al punto 3.1.5 con la sola integrazione di evitare di interessare le barre di armatura della trave anche nella realizzazione dei perfori per il collegamento dei pressopiegati

### 3.3.2. Interventi di rafforzamento locale di travi e solai in legno

#### 3.3.2.1. *Interventi di rafforzamento locale*

La reintegrazione dell'efficienza statica delle parti lignee originali degradate, dovrà avvenire previo consolidamento, sostituzione e/o integrazione degli elementi ammalorati. Attesa la possibile non omogeneità dello stato conservativo degli elementi lignei, nel seguito si illustrano gli interventi tipo di consolidamento più ricorrenti. Per la realizzazione degli interventi di rafforzamento con utilizzo di materiali compositi fibro-rinforzati (FRP), si raccomanda di utilizzare esclusivamente prodotti specifici (primer ed adesivi epossidici strutturali) ad elevata e documentata compatibilità chimico-fisica con il legno e di osservare le istruzioni ed i criteri progettuali di cui alle "Istruzioni per Interventi di Consolidamento Statico di Strutture Lignee mediante l'utilizzo di Compositi Fibrorinforzati" - CNR-DT 201/2005. E' altresì opportuno sottolineare che è necessario provvedere preventivamente all'esecuzione dell'intervento, alle realizzazione di tutte le opere di protezione ed assicurazione atte a garantire condizioni di assoluta sicurezza per la esecuzione dei lavori di consolidamento, quali:

- esecuzione dell'andito di servizio per procedere alle operazioni di consolidamento;
- idonea puntellatura delle parti strutturali;
- demolizione delle parti pericolanti ed irrecuperabili;
- verifica puntuale in situ dell'efficacia delle singole aste lignee con particolare riferimento alle connessioni tra gli elementi.



#### *3.3.2.1.1. Disinfestazione degli elementi lignei*

La disinfestazione sarà eseguita a pennello e spruzzo a getto per mezzo di sostanze specifiche, ad esempio a base di permetrina.

#### *3.3.2.1.2. Consolidamento per semplice impregnazione di elementi in legno*

Consolidamento per impregnazione di porzioni di elementi strutturali porosi in legno interessati da carie (funghi) o degradati a seguito dell' attacco biologico di insetti xilofagi, con utilizzo di specifico impregnante epossidico di consistenza fluida, in dispersione acquosa, ad elevata e documentata compatibilità chimico-fisica con il legno. Prima di procedere al consolidamento attraverso l'impregnazione, le superfici in legno devono essere perfettamente pulite ed asciutte. Rimuovere eventuali residui e/o incrostazioni con idoneo raschietto. Per un efficace consolidamento l'impregnazione deve essere effettuata a rifiuto, in più mani successive.

#### *3.3.2.1.3. Intasamento delle fessure superficiali ed iniezione delle lesioni profonde e/o fratture di elementi in legno*

Impregnazione e primerizzazione dell'elemento da consolidare, secondo le lavorazioni di cui al precedente punto 3.3.2.1.2 avendo cura che l'impregnazione venga effettuata a rifiuto, in più mani successive in modo da ripristinare la coesione delle parti impregnate dell'elemento



trattato. Attendere circa 5 ore alla temperatura di +20°C prima di procedere alla eventuale riparazione dell'elemento danneggiato secondo le lavorazioni di seguito indicate.



Sigillatura delle lesioni mediante applicazione con spatola metallica di specifico adesivo epossidico bicomponente, per il restauro di elementi strutturali in legno, ad elevata e documentata compatibilità chimico-fisica con il legno, mediante incollaggio strutturale, eventualmente opportunamente pigmentato fino ad ottenere una colorazione simile a quella del legno. Riempire le fessure superficiali avendo cura di rispettare i tempi di lavorabilità in funzione della temperatura ambiente.



In presenza di lesioni profonde o fratture degli elementi lignei è necessario iniettare nelle stesse specifico adesivo epossidico in forma di gel, ad elevata e documentata compatibilità chimico-fisica con il legno, in modo da bloccare il distacco delle superfici e ripristinare la continuità dell'elemento. L'applicazione avverrà solo dopo aver effettuato tutte le operazione dei punti precedenti e assicurandosi, tramite opportuni accorgimenti, di aver riempito con il gel l'intero vuoto all'interno dell'elemento ligneo.



#### *3.3.2.1.4. Realizzazione di protesi in elementi in legno*

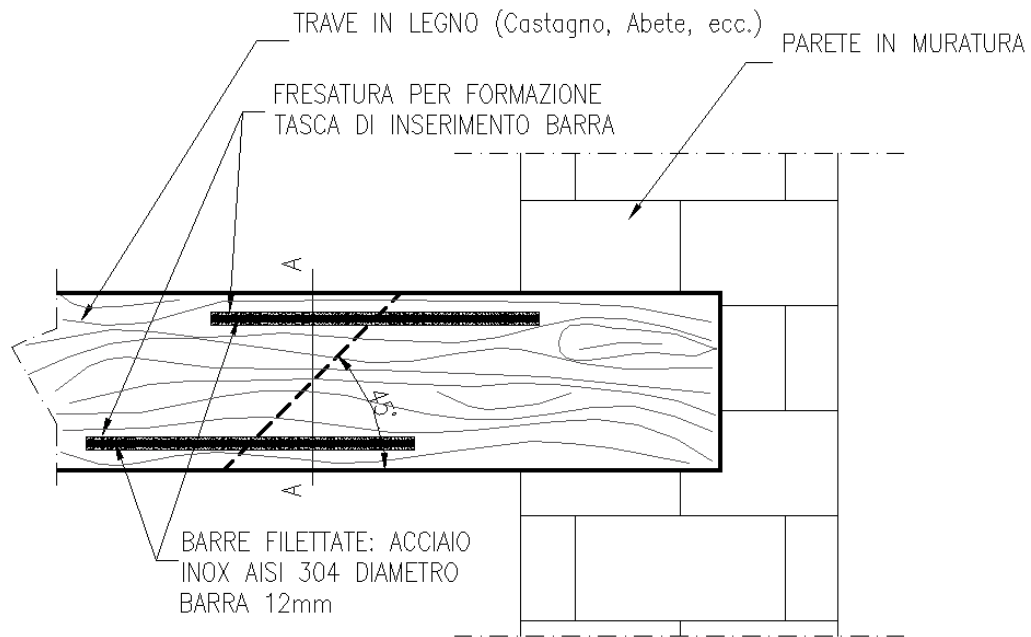
Nel caso di lesioni strutturali profonde ed alterazioni gravi a causa di attacchi biologici anche nelle parti non in vista o inaccessibili, rimuovere, dopo aver messo in sicurezza la struttura, la parte degradata della trave, mediante l'esecuzione di un taglio netto. Nel caso di ripristino delle testate ammalorate delle travi, realizzare preventivamente una breccia nella muratura per creare un accesso alla testata degradata.



Inclinazione del taglio per testata di trave o tratto intermedio di trave:  
Taglio netto con inclinazione  $\alpha = 45^\circ$ . Si consiglia: n.° 2+2 barre di unione

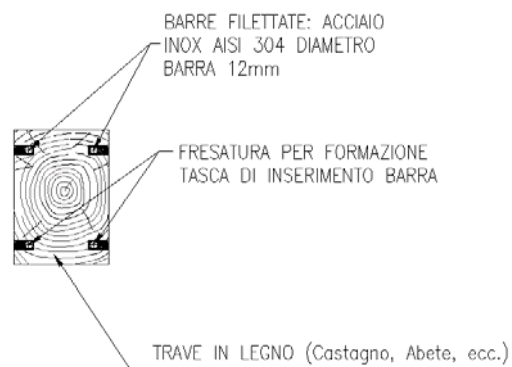


**Figura 98.** Ricostruzione dell'estremità di trave in legno appoggiata alla parete muraria mediante protesi di testata



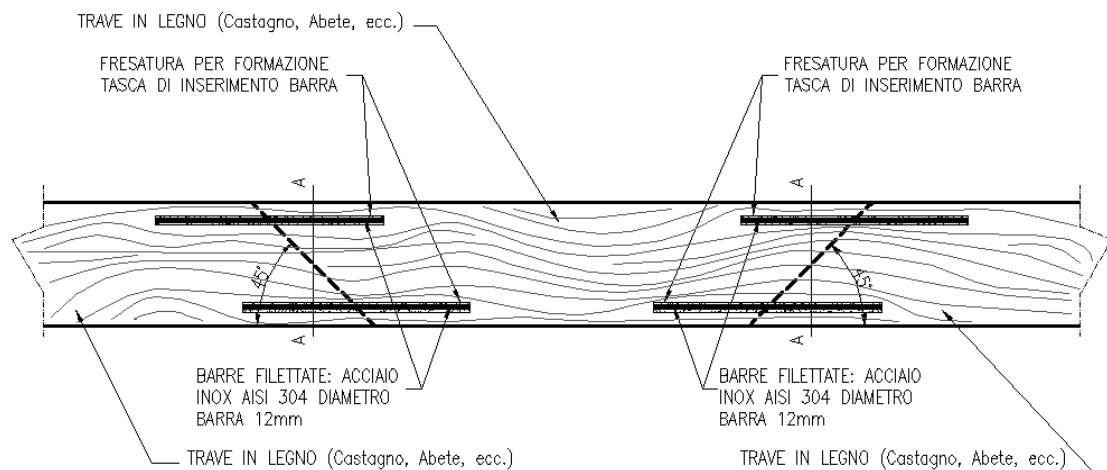
(a)

SEZIONE A-A

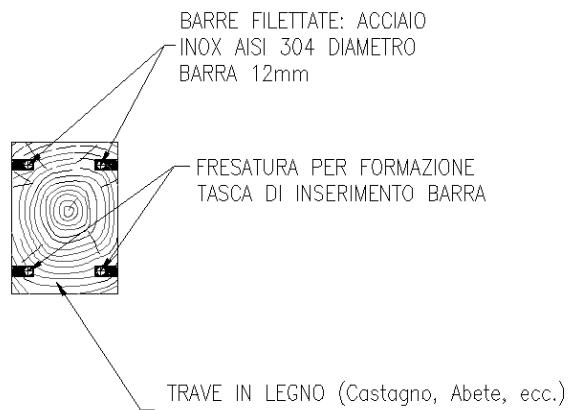


(b)

**Figura 99.** Ricostruzione dell'estremità di trave in legno appoggiata alla parete muraria mediante protesi di testata: a) sezione longitudinale; b) sezione trasversale



(a)  
SEZIONE A-A



(b)

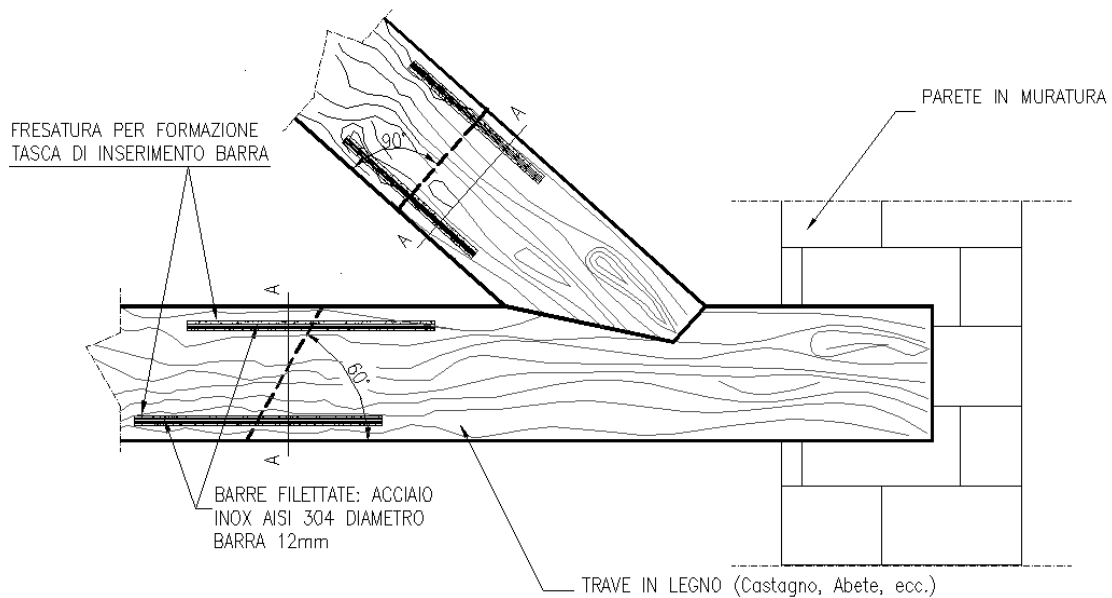
**Figura 100.** Ricostruzione di parte intermedia di trave in legno mediante protesi intermedia:  
a) sezione longitudinale; b) sezione trasversale

Inclinazione del taglio per catena di capriata:

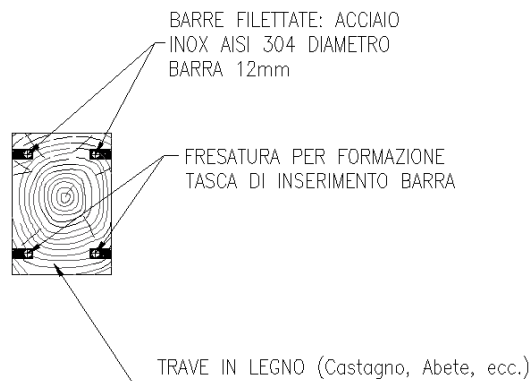
Taglio netto con inclinazione  $\alpha = 60^\circ$ . L'elemento sollecitato essenzialmente da sforzo di trazione; comunque si consiglia il taglio  $\alpha = 60^\circ$  per meglio trasferire anche lo sforzo di taglio. Si consiglia: n.° 2+2 barre di unione.

Inclinazione del taglio per puntone di capriata o parte di asta prevalentemente compressa:

Taglio netto a  $\alpha = 90^\circ$ . L'elemento sollecitato essenzialmente da sforzo di compressione; lo sforzo viene trasferito per semplice contatto fra legno e legno, pertanto le barre di unione hanno solo la funzione di trasferire i deboli sforzi di flessione presenti. Ancoraggio barra: valore max tra  $0,4xd^2$  e  $8xd$ , senza ulteriori verifiche. Si consiglia: n.° 2+2 barre di unione.



(a)  
SEZIONE A-A



(b)

**Figura 101.** Ricostruzione di elementi di estremità di capriata mediante protesi di testata: a) sezione longitudinale; b) sezione trasversale

- Predisporre la protesi scegliendo un legname di qualità corrispondente a quello da consolidare e possibilmente di durabilità naturale superiore.
- Predisporre un numero opportuno di fori di diametro e profondità adeguate sia nella testata dell'elemento da ripristinare sia nella nuova protesi allo scopo di consentire l'inserimento di idonee barre filettate in acciaio inox o in materiale composito, che possano garantire un efficiente collegamento strutturale. In alternativa al foro può essere creata una sede (incavo per formazione di canaletta fresata) praticando un taglio di opportune dimensioni sul lato più facilmente accessibile. Cercare di evitare, durante le operazioni di taglio e di foratura, la formazione di scheggiature e di bruciature superficiali ed, inoltre, la creazione di zone con fibratura strappata o schiacciata.
- Eseguire la preparazione delle superfici di legno preferibilmente entro le 24 ore precedenti alla primerizzazione, in modo da evitare fenomeni di ossidazione superficiale, il contatto con agenti inquinanti ed il deposito di polvere. Gli elementi prima di essere trattati, devono essere lasciati climatizzare nella zona oggetto dell'intervento. E' indispensabile che l'umidità contenuta nell'elemento da riparare e nella protesi sia  $\pm 3 \%$  rispetto a quella di equilibrio nelle condizioni di servizio previste, per minimizzare le variazioni dimensionali ed il conseguente sviluppo di tensioni tra le parti da incollare.
- Primerizzazione delle porzioni di travi in legno che necessitano di essere ricostruite mediante incollaggio di una nuova protesi in legno con utilizzo di specifico impregnante epossidico di consistenza fluida, in dispersione acquosa, ad elevata e documentata compatibilità chimico-fisica con il legno. Prima di procedere all'impregnazione, le superfici in legno devono essere perfettamente pulite ed asciutte. Rimuovere eventuali residui e/o incrostazioni con idoneo raschietto o sabbatura. Le superfici in legno devono essere perfettamente pulite ed asciutte. Stendere l'impregnante sulle superfici in legno preparate possibilmente a pennello in una sola mano. Nel caso di fori applicare il prodotto mediante scovolino.





Nel caso il supporto si presenti fortemente assorbente, applicarne una seconda mano, dopo che la prima sia stata assorbita completamente. Riempimento dei fori realizzati sia nell'elemento strutturale in legno da ripristinare che nella protesi, allo scopo di ancorare le barre filettate in acciaio di collegamento.

Il riempimento dei fori potrà avvenire secondo le seguenti due tecniche:

a) Riempimento con adesivo epossidico in forma di gel:

Posizionare le barre di armatura nei fori, accostare la protesi all'elemento da ripristinare assicurandosi che le superfici di taglio combacino perfettamente. Sigillare il perimetro del taglio ed ogni altra possibile via di fuoriuscita dell'adesivo in gel (fessure, cretti e fori) nell'area interessata dal restauro, mediante applicazione di adesivo epossidico a consistenza tissotropica, 24 – 48 ore prima di iniziare ad iniettare l'adesivo in gel. Iniettare lo specifico adesivo in gel, ad elevata e documentata compatibilità chimico-fisica con il legno, direttamente nel foro laterale mediante estrusione : nel caso in cui l'alloggiamento per le barre sia costituito da cavità cilindriche, per l'applicazione dell'adesivo epossidico in forma di gel, è necessario realizzare due fori trasversali del diametro di 6 – 7 mm (per una profondità tale da intercettare le cavità dove verrà inserita la barra di armatura) attraverso i quali iniettare il prodotto.



b) Riempimento con adesivo epossidico a consistenza tissotropica:

Riempire il foro oppure l'incavo realizzato su un lato del manufatto in legno con lo specifico adesivo a consistenza tissotropica, ad elevata e documentata compatibilità chimico-fisica con il legno, posizionare la barra ed accostare la protesi all'elemento da ripristinare assicurandosi che le superfici di taglio combacino perfettamente. Nel caso in cui per alloggiare gli elementi di collegamento siano stati realizzati degli incavi (ad esempio in situazioni di accessibilità solo laterale), si consiglia di:

- posizionare e fissare la protesi nella configurazione prevista, assicurandosi che il contatto tra la protesi e l'elemento da consolidare sia il più ampio possibile;



- applicare, con una spatola, la giusta quantità di adesivo a consistenza tissotropica, nella spazio destinato ad ospitare l'elemento di collegamento;



- inserire l'elemento di collegamento;



- chiudere l'alloggiamento che ospita l'elemento di collegamento con un listello di legno di opportune dimensioni e della stessa specie e curabilità della trave originaria;





- rimuovere l'eventuale eccesso di adesivo a consistenza tissotropica, con una spatola.





#### *3.3.2.1.5. Sostituzione di elementi in legno irreversibilmente degradati:*

Nel caso di elementi totalmente degradati, si prevede la totale sostituzione dell'elemento di adeguata sezione e della stessa specie e durabilità dell'elemento originario, nel rispetto della condizione vincolare originaria.

#### *3.3.2.1.6. Sostituzione delle connessioni tra gli elementi:*

Nel caso di connessioni ed innesti tra gli elementi lignei irreversibilmente degradati (ad esempio: *elementi incrociati innestati nei monaci delle capriate*), si prevede la completa sostituzione nel rispetto della condizione vincolare originaria.

#### *3.3.2.1.7. Rinforzo a flessione e/o riduzione della deformabilità (freccia) per elementi inflessi*

L'intervento è realizzato con l'applicazione di lamine pultruse di carbonio adese con specifica resina epossidica, ad elevata e documentata compatibilità chimico-fisica con il legno, all'intradosso della trave in modo da migliorarne la capacità a flessione e ridurre la deformabilità. Per la buona riuscita dell'intervento di recupero è essenziale un'adeguata preparazione del supporto ligneo al fine di garantire una buona aderenza delle lamine agli elementi esistenti nonché compattare l'elemento stesso. La preparazione del supporto verrà eseguita attraverso l'esecuzione delle seguenti lavorazioni propedeutiche:

- Pulizia dell'elemento ligneo tale da rimuovere tutte le parti inconsistenti o in fase di distacco, fino ad ottenere un supporto sano, compatto e meccanicamente resistente che non porti al distacco delle successive applicazioni.
- Aspirazione del supporto in modo da rimuovere eventuali residui presenti.
- In presenza di fessure superficiali e/o di lesioni profonde/fratture, procedere al preconsolidamento eseguendo le lavorazioni di cui al punto 3.3.2.1.3, in modo da bloccare il distacco delle superfici e ripristinare la continuità dell'elemento. Le applicazioni seguenti saranno eseguite solo dopo aver effettuato tutte le operazioni dei punti precedenti e assicurandosi, tramite opportuni accorgimenti, di aver riempito eventuali vuoti all'interno dell'elemento ligneo.

a) Per applicazione di rinforzo in lamina pultrusa in apposita “tasca” all'intradosso della trave lignea:

Regolarizzazione della superficie intradossale della trave, mediante piallatura e fresatura dell'elemento in legno, in modo da ottenere uno strato adeguatamente planare, idoneo all'incollaggio della lamina pultrusa. In particolare, nella zona intradossale della trave lignea, realizzare un'apposita “tasca” per una profondità di 8-10 mm e larghezza pari alla larghezza della lamina da inserire maggiorata di 10 mm. Tale tasca avrà una lunghezza tale da permettere l'alloggiamento della lamina pultrusa. Eseguire la preparazione delle superfici in legno preferibilmente entro le 24 ore precedenti la primerizzazione (vedasi punto successivo), in modo da evitare fenomeni di ossidazione superficiale, il contatto con agenti inquinanti e il deposito di polvere. Gli elementi prima di essere trattati con il primer devono essere lasciati climatizzare nella zona oggetto dell'intervento. È indispensabile che l'umidità contenuta nell'elemento da riparare e nelle eventuali protesi sia  $\pm 3\%$  rispetto a quella di equilibrio nelle condizioni di servizio previste, per minimizzare le variazioni dimensionali ed il conseguente sviluppo di tensioni tra le parti da incollare con i successivi trattamenti.



Primerizzazione con utilizzo di specifico impregnante epossidico di consistenza fluida, in dispersione acquosa, ad elevata e documentata compatibilità chimico-fisica con il legno, avendo cura che l'impregnazione venga effettuata a rifiuto, in più mani successive in modo da ripristinare la coesione delle parti impregnate dell'elemento trattato.



Taglio (con flessibile con lama diamantata) della lamina pultrusa secondo quanto riportato nelle tavole di progetto. Prima di procedere alle fasi successive (incollaggio) procedere alla rimozione (se presente sulla lamina) della singola o doppia pellicola protettiva (consigliata) in materiale plastico (peel-ply) avente la funzione di protezione dalla polvere e dallo sporco



durante la movimentazione e l'operazione di taglio. La pellicola protettiva (se presente) sarà integralmente rimossa dalla lamina (faccia superiore e faccia inferiore).



Applicazione di specifico adesivo epossidico a consistenza tissotropica, ad elevata e documentata compatibilità chimico-fisica con il legno all'intradosso delle travi lignee in modo da coprire l'intera superficie su cui verranno attaccate le lamine (tasca); l'applicazione dello strato di adesivo va eseguita sul primer ancora "fresco".



Applicazione all'intradosso degli elementi in corrispondenza della “tasca”, di lamina pultrusa in fibra di carbonio preimpregnata con resina epossidica e stesura di un ulteriore strato di specifico adesivo epossidico a consistenza tissotropica, ad elevata e documentata

compatibilità chimico-fisica con il legno, in corrispondenza della superficie della lamina adesiva alla tasca.



Stesura di un sottile strato di adesivo epossidico a consistenza tissotropica in corrispondenza della faccia esposta (all'estradosso) della lamina appena applicata e spaglio di sabbia di quarzo asciutta sulla resina fresca in modo da ottenere un'adeguata superficie di adesione per la successiva verniciatura di colore simile al tipo di legno.

*In alternativa:*

Stesura di un sottile strato di adesivo epossidico a consistenza tissotropica in corrispondenza della faccia esposta (all'estradosso) e posa in opera, al di sopra della resina "fresca", di apposito listello ricavato dal legno originario.

In tal caso, la profondità dei tagli dovrà comprendere anche lo spessore di tali listelli di legno.



**Figura 102.** Rinforzo di elemento in legno con lamina pultrusa disposta all'intradosso

b) Per applicazione di rinforzo in lamina pultrusa in apposite “tasche” laterali e/o inserite di coltello all'intradosso della trave lignea

Nelle zone laterali e/o all'intradosso della trave lignea, realizzare, per mezzo di fresatura, apposite “tasche” di alloggiamento (intagli) per una profondità pari alla larghezza della lamina da inserire maggiorata di circa 5-10 mm e spessore dell'intaglio pari a circa 4-5 mm. Ciascuna tasca avrà una lunghezza tale da permettere l'alloggiamento della lamina pultrusa. Eseguire la preparazione delle superfici in legno preferibilmente entro le 24 ore precedenti la primerizzazione (vedasi punto successivo), in modo da evitare fenomeni di ossidazione superficiale, il contatto con agenti inquinanti e il deposito di polvere. Gli elementi prima di essere trattati con il primer devono essere lasciati climatizzare nella zona oggetto dell'intervento. È indispensabile che l'umidità contenuta nell'elemento da riparare e nelle eventuali protesi sia  $\pm 3\%$  rispetto a quella di equilibrio nelle condizioni di servizio previste, per minimizzare le variazioni dimensionali ed il conseguente sviluppo di tensioni tra le parti da incollare con i successivi trattamenti.



Primerizzazione della superficie interna della tasca, con utilizzo di specifico impregnante epossidico di consistenza fluida, in dispersione acquosa, ad elevata e documentata compatibilità chimico-fisica con il legno, avendo cura che l'impregnazione venga effettuata a rifiuto, in più mani successive in modo da ripristinare la coesione delle parti impregnate dell'elemento trattato.

Taglio (con flessibile con lama diamantata) della lamina pultrusa secondo quanto riportato nelle tavole di progetto. Prima di procedere alle fasi successive (incollaggio) procedere alla

rimozione (se presente sulla lamina) della singola o doppia pellicola protettiva (consigliata) in materiale plastico (peel-ply) avente la funzione di protezione dalla polvere e dallo sporco durante la movimentazione e l'operazione di taglio. La pellicola protettiva (se presente) sarà integralmente rimossa dalla lamina (faccia superiore e faccia inferiore).

Applicazione di specifico adesivo epossidico a consistenza tissotropica, ad elevata e documentata compatibilità chimico-fisica con il legno, all'interno della tasca in modo da saturarne l'intero volume.



Inserimento all'interno della "tasca", di lamina pultrusa in fibra di carbonio preimpregnata con resina epossidica, previa stesura di un ulteriore sottile strato di specifico adesivo epossidico a consistenza tissotropica, ad elevata e documentata compatibilità chimico-fisica con il legno, in corrispondenza delle superfici esterne della lamina.



Rimuovere manualmente con spatola l'eccesso di resina fuoriuscita dalla tasca.



Spaglio di sabbia di quarzo asciutta sulla resina fresca a ricoprire la fessura dell'intaglio della tasca, in modo da ottenere un'adeguata superficie di adesione per la successiva verniciatura di colore simile al tipo di legno.



*In alternativa:*

Posa in opera, al di sopra della resina “fresca”, di apposito listello ricavato dal legno originario in guisa da ricoprire l’intaglio della tasca.

In tal caso, la profondità dei tagli dovrà comprendere anche lo spessore di tali listelli di legno.

Nell’esecuzione delle varie fasi, si avrà cura di rispettare le seguenti indicazioni:

- impiegare utensili taglienti di forma e dimensioni appropriate, mantenuti sempre ben affilati (non utilizzare assolutamente lame, punte o frese da ferro o da cemento);
- prevedere idonei supporti e guide per non far deviare gli utensili quando la lama incontra nodi o controfilo;
- rimuovere spesso i trucioli per evitare che si schiaccino sulle superfici provocando frizione e riscaldamento;
- ripulire bene la superficie, dopo il taglio, da polvere, trucioli e schegge.





**Figura 103.** Rinforzo di elemento in legno mediante lamine pultruse inserite di coltello all'intradosso



**Figura 104.** Rinforzo di elemento in legno mediante lamine pultruse inserite in tasche laterali su unico registro



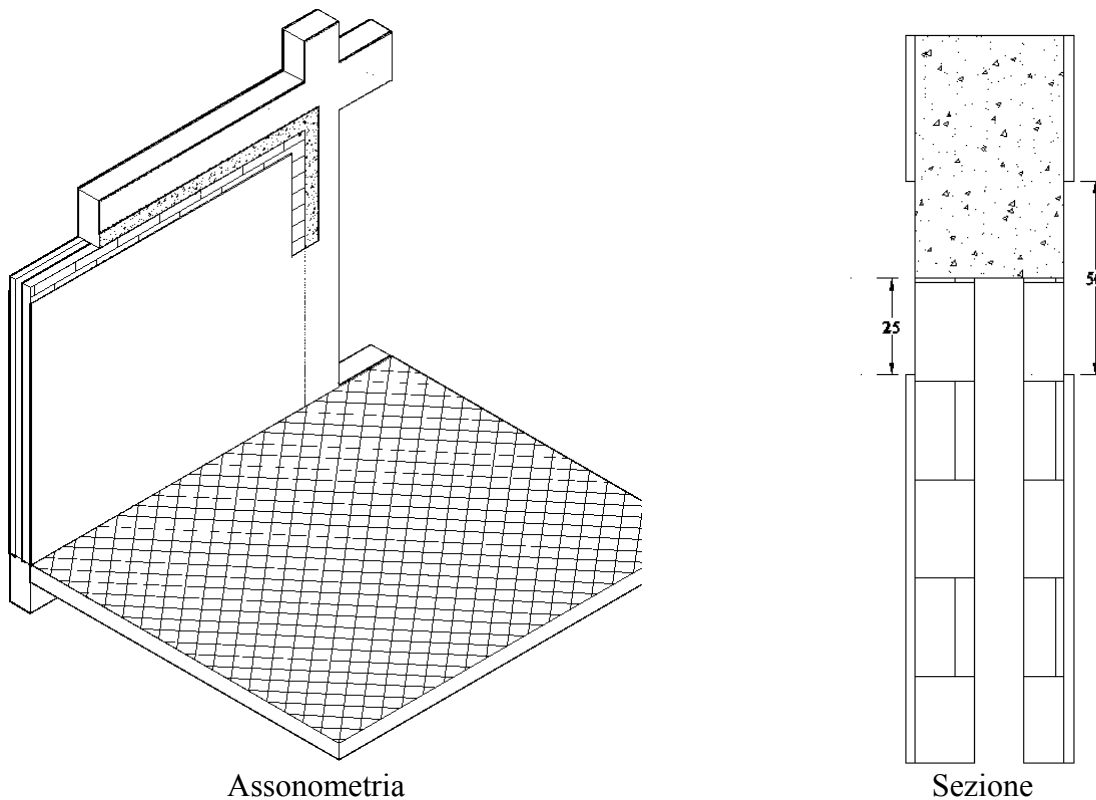
**Figura 105.** Rinforzo di elemento in legno mediante lamine pultruse inserite in tasche laterali su doppio registro

## 4. Interventi non strutturali

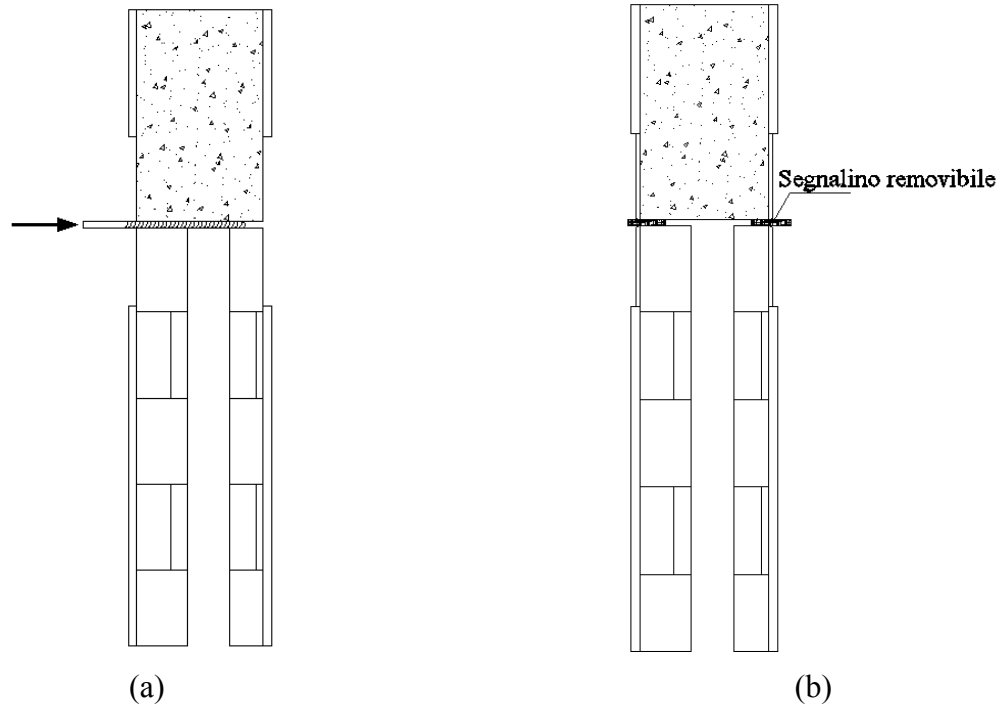
### 4.1. Tamponature

I collegamenti tra pannelli murari di tamponamento e cornice strutturale possono essere effettuati con tecnologie diverse, essenzialmente riconducibili all'uso di materiali fibrorinforzati o di piati e angolari metallici.

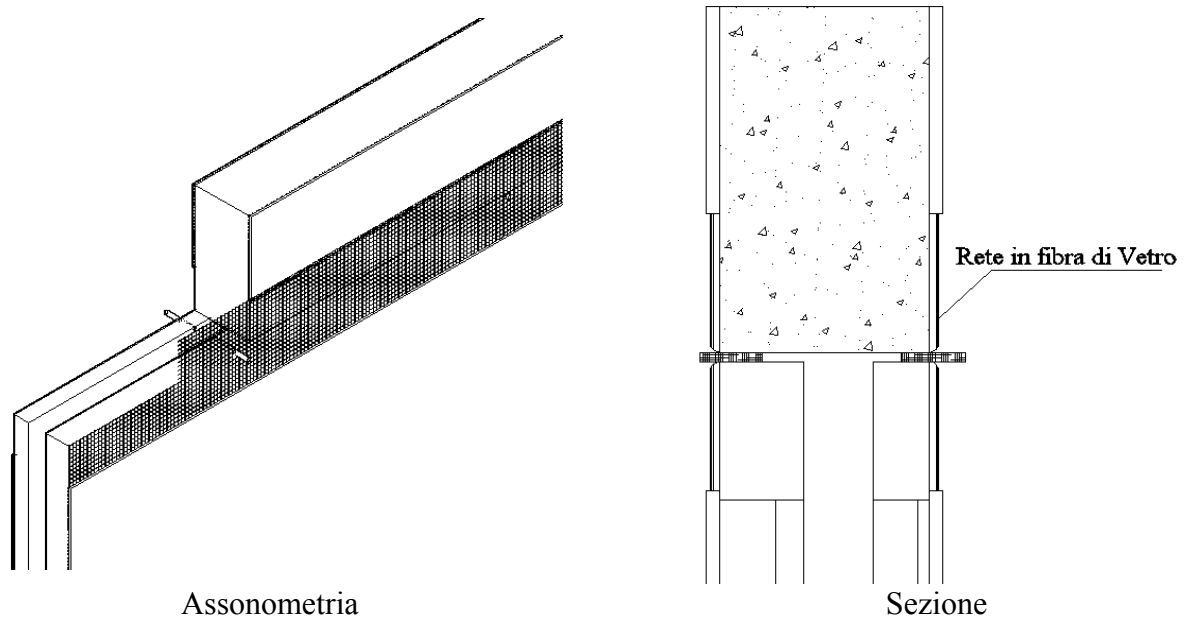
#### 4.1.1. Interventi di collegamento perimetrale a pilastri e travi emergenti



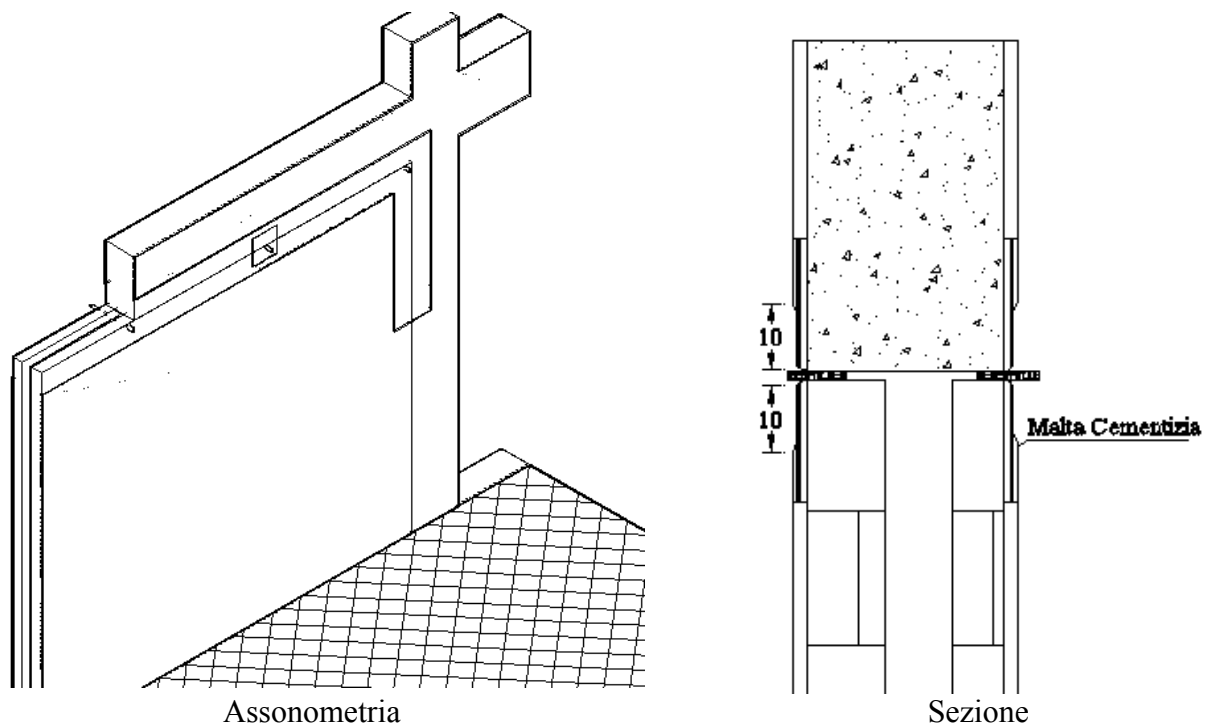
**Figura 106.** Rimozione dell'intonaco esistente lungo le fasce perimetrali di ancoraggio.



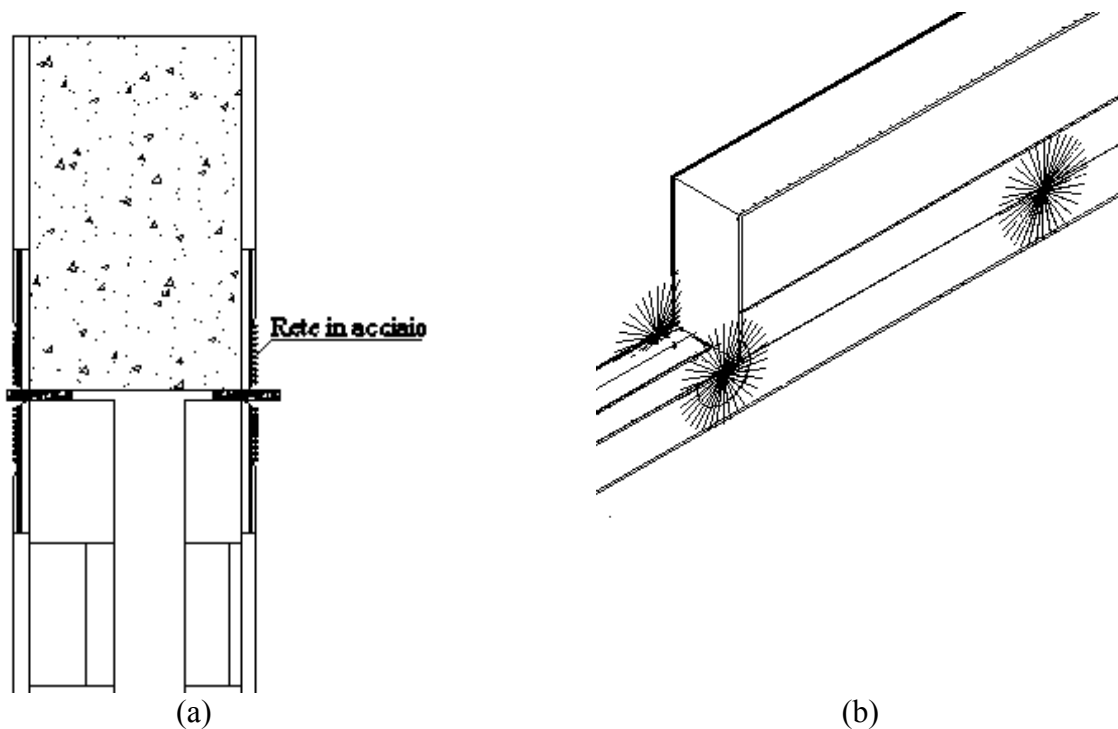
**Figura 107.** Foratura della tamponatura ed occlusione temporanea del foro



**Figura 108.** Applicazione di primo strato di malta cementizia bicomponente ad elevata duttilità e di rete a maglie quadrate bilanciata ( $0^\circ$ ,  $90^\circ$ ) in fibra di vetro di qualità alcali-resistente (vetro A.R.), apprettata

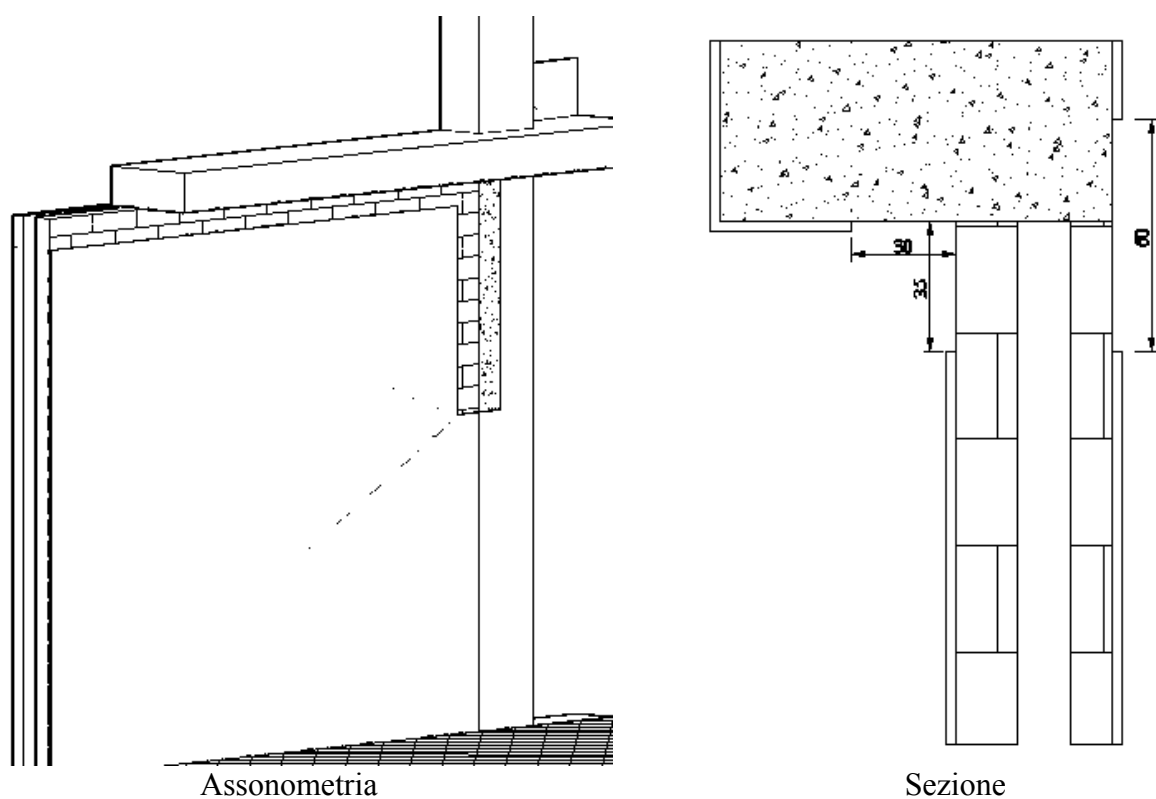


**Figura 109.** Applicazione di un secondo strato di malta cementizia bicomponente ad elevata duttilità

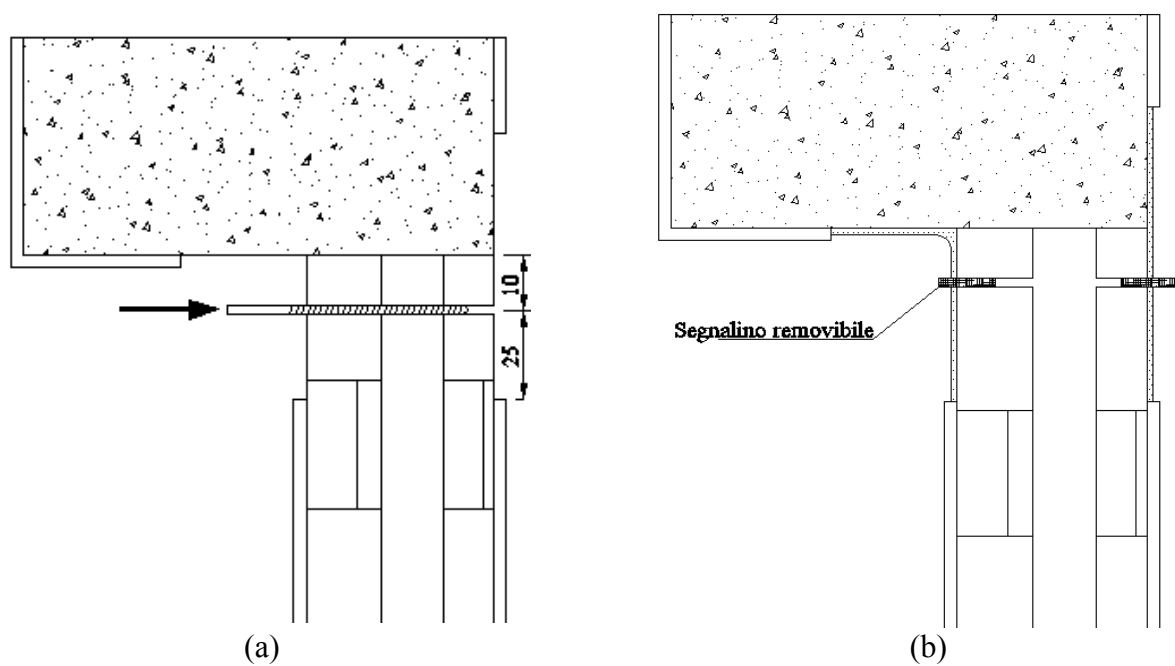


**Figura 110.** Applicazione di fazzoletto in tessuto unidirezionale in fibre di acciaio e primerizzazione del foro

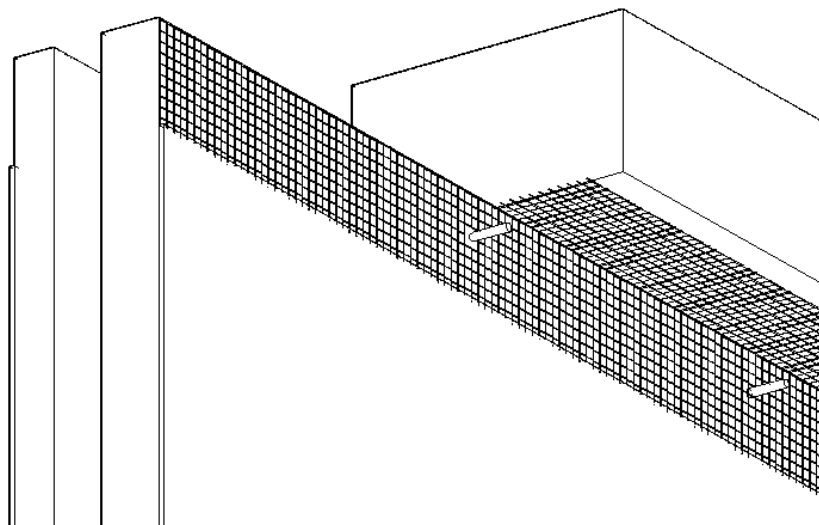
#### 4.1.2. Interventi di collegamento perimetrale a pilastri e travi a spessore



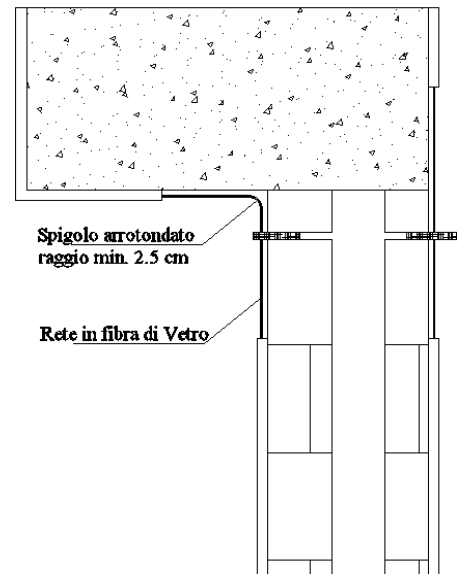
**Figura 111.** Rimozione dell'intonaco esistente lungo le fasce perimetrali di ancoraggio.



**Figura 112.** Foratura della tamponatura ed occlusione temporanea del foro

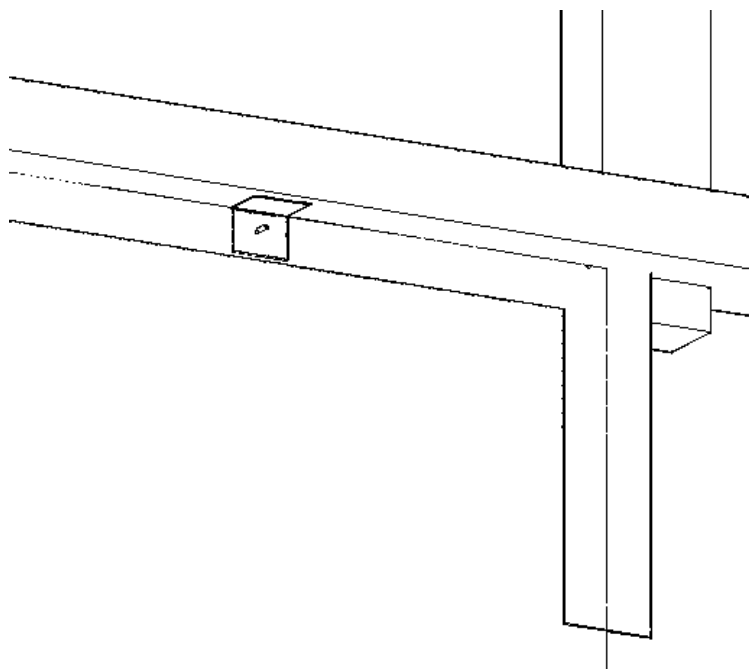


Assonometria

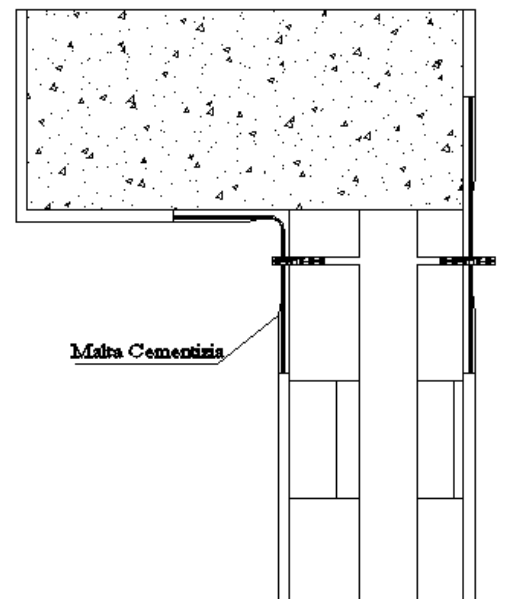


Sezione

**Figura 113.** Applicazione di primo strato di malta cementizia bicomponente ad elevata duttilità e di rete a maglie quadrate bilanciata (0°, 90°) in fibra di vetro di qualità alcali-resistente (vetro A.R.), apprettata.

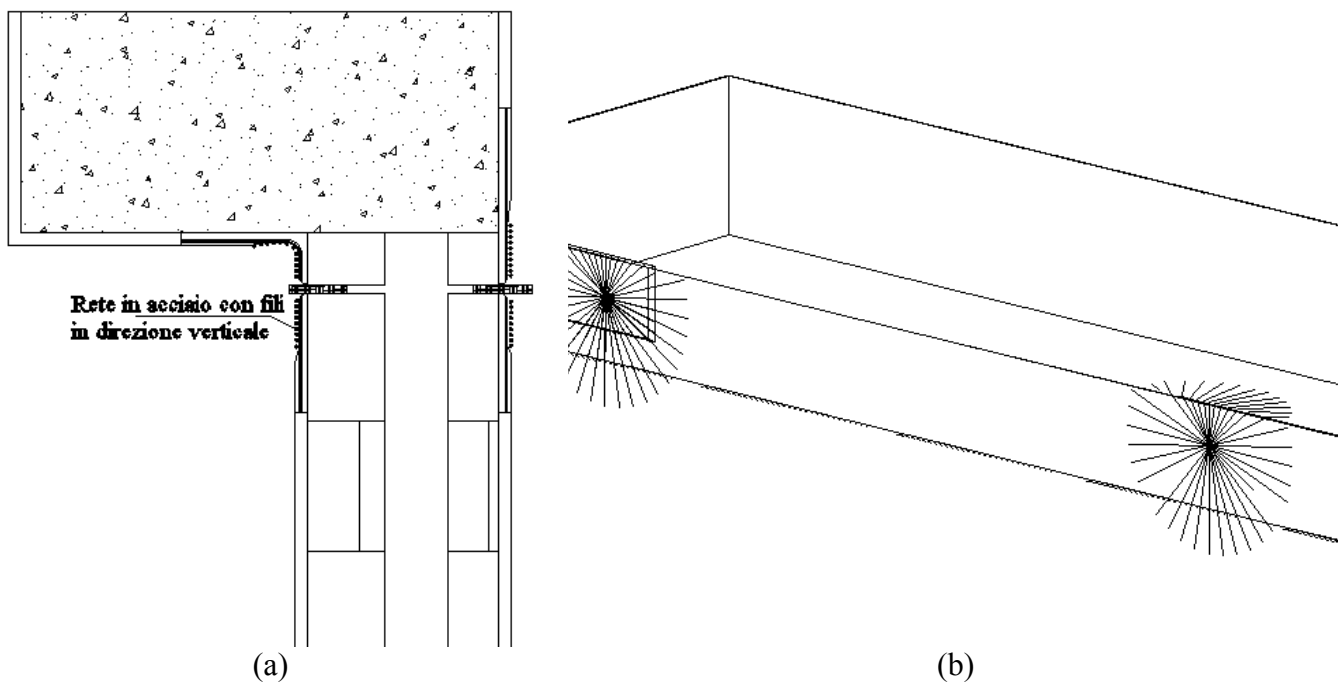


Assonometria



Sezione

**Figura 114.** Applicazione di un secondo strato di malta cementizia bicomponente ad elevata duttilità



**Figura 115.** Applicazione di fazzoletto in tessuto unidirezionale in fibre di acciaio e primerizzazione del foro



#### 4.1.3. Lavorazioni esecutive per intervento di collegamento perimetrale a pilastri e travi emergenti

L'intervento si articola secondo le seguenti fasi di lavorazione:

- 1) Rimozione dell'intonaco esistente lungo le fasce perimetrali di ancoraggio di bordo in guisa da conformare una sezione di intaglio di lato 50 cm a cavallo tra la tamponatura e la trave. Rimozione dell'intonaco esistente lungo le fasce di connessione d'angolo. Depolverizzazione delle superfici di intaglio e lavaggio con acqua a bassa pressione in guisa di avere le superfici umide prima dell'esecuzione delle fasi successive (vedi Figura 106)
- 2) (a) Foratura del tomagno per l'intero spessore nella sezione d'incasso tra tamponatura e trave, con utensile non battente (diametro foro non inferiore a 14 mm). Eseguire fori con interasse non superiore a 150 cm avendo cura di realizzare i fori di estremità nelle sezioni di gola all'attacco pilastro trave;. (b) Occlusione temporanea del foro realizzato, con apposito segnalino removibile, per impedire alla malta cementizia (di successiva applicazione ) di penetrarvi e consentirne la successiva individuazione (vedi Figura 107)
- 3) (a) Applicazione di primo strato di malta cementizia bicomponente ad elevata duttilità sulla intera superficie d'intaglio per uno spessore di circa 6 mm. Al di sopra del suddetto strato sarà applicata, in sequenza continua la rete di cui alla successiva fase (b). La malta cementizia bicomponente ad elevata duttilità deve essere rispondente ai principi definiti nella EN 1504-9 (*"Prodotti e sistemi per la protezione e la riparazione delle strutture in calcestruzzo: definizioni, requisiti, controllo di qualità e valutazione della conformità. Principio generali per l'uso dei prodotti e sistemi"*) e dovrà recare la marcatura CE in conformità ai requisiti prestazionali richiesti dalla norma europea armonizzata EN 1504-03 (*"Riparazione strutturale e non strutturale"*) per le malte strutturali di classe R2 ed ai requisiti prestazionali richiesti dalla norma europea armonizzata EN 1504-02 rivestimento (C) secondo i principi MC - IR (*"Sistemi di protezione della superficie di calcestruzzo"*); (b) Applicazione di rete a maglie quadrate bilanciata (0°, 90°) in fibra di vetro di qualità alcali-resistente (vetro A.R.), apprettata allo scopo di migliorare la capacità fisico-meccaniche di aggrappo ed ingranamento con la matrice (malta). La rete sarà applicata sull'intera area trattata avendo cura di far penetrare la malta già applicata all'interno delle maglie della rete. Posizionare la rete in modo da consentire il passaggio dei segnalini all'interno delle maglie della rete (senza intagliare la maglia) (vedi Figura 108)
- 4) Applicazione di un secondo strato di malta cementizia bicomponente per uno spessore di circa 6 mm sulla intera superficie sulla quale è stata applicata la rete in fibra di vetro.

Nell'applicare la malta si avrà cura di lasciare a vista una superficie di rete di dimensioni 20x20 cm (tasca) centrata rispetto ciascuno dei fori realizzati precedentemente (vedi Figura 109)

- 5) (a) Ad asciugamento degli strati di malta precedentemente applicati, applicazione di fazzoletto in tessuto unidirezionale in fibre di acciaio ad alta resistenza di dimensioni 20x20 cm in corrispondenza della tasca per l'alloggiamento del fiocco. L'inghisaggio del fazzoletto in tessuto di acciaio sarà eseguito previa spalmatura di stucco epossidico. Propedeuticamente all'esecuzione delle successive fasi procedere al taglio a misura del fiocco-connettore e all'impregnazione con stucco epossidico in pasta del tratto centrale del fiocco (di lunghezza pari allo spessore del tompagno) e spolvero di sabbia di quarzo fina e asciutta, al fine di ottenere un elemento impregnato e rigido. Il fiocco avrà lunghezza pari a 30 cm + spessore tompagno + 30 cm. La parte centrale impregnata in questa fase sarà di circa 2 cm più corta rispetto lo spessore del tompagno per permettere la corretta sagomatura (attondatura) delle fibre di acciaio in fase di apertura del fiocco; (b) Primerizzazione del foro per il fissaggio delle polveri con scovolino. Spalmatura dell'interno del foro con stucco epossidico. Inserimento del fiocco così realizzato avendo cura di lasciare il tratto rigido interno alla muratura e successiva impregnazione con stucco epossidico delle parti terminali sfioccate (apertura a raggera dei fili); (c) Applicazione di un fazzoletto di tessuto in acciaio unidirezionale di dimensione 25 x 25 cm con stucco epossidico avendo cura di orientare i fili in direzione ortogonale rispetto quelli del tessuto analogo applicato precedentemente. Ricopertura con stucco epossidico. A stucco ancora fresco spaglio di sabbia di quarzo fine asciutta per ottimizzare i successivi strati di finitura (intonaco, pittura, ecc.) (vedi Figura 110)

#### 4.1.4. Lavorazioni esecutive per intervento di collegamento perimetrale a pilastri e travi a spessore

L'intervento si articola secondo le seguenti fasi di lavorazione:

- 1) Rimozione dell'intonaco esistente lungo le fasce perimetrali di ancoraggio di bordo in guisa da conformare una sezione ad L di intaglio a cavallo tra la tamponatura e la trave di lato 35 cm per la zona relativa alla tamponatura e 30 cm per la zona relativa alla trave. Rimozione dell'intonaco esistente lungo le fasce di connessione d'angolo. Depolverizzazione delle superfici di intaglio e lavaggio con acqua a bassa pressione in guisa di avere le superfici umide prima dell'esecuzione delle fasi successive (vedi Figura 111)

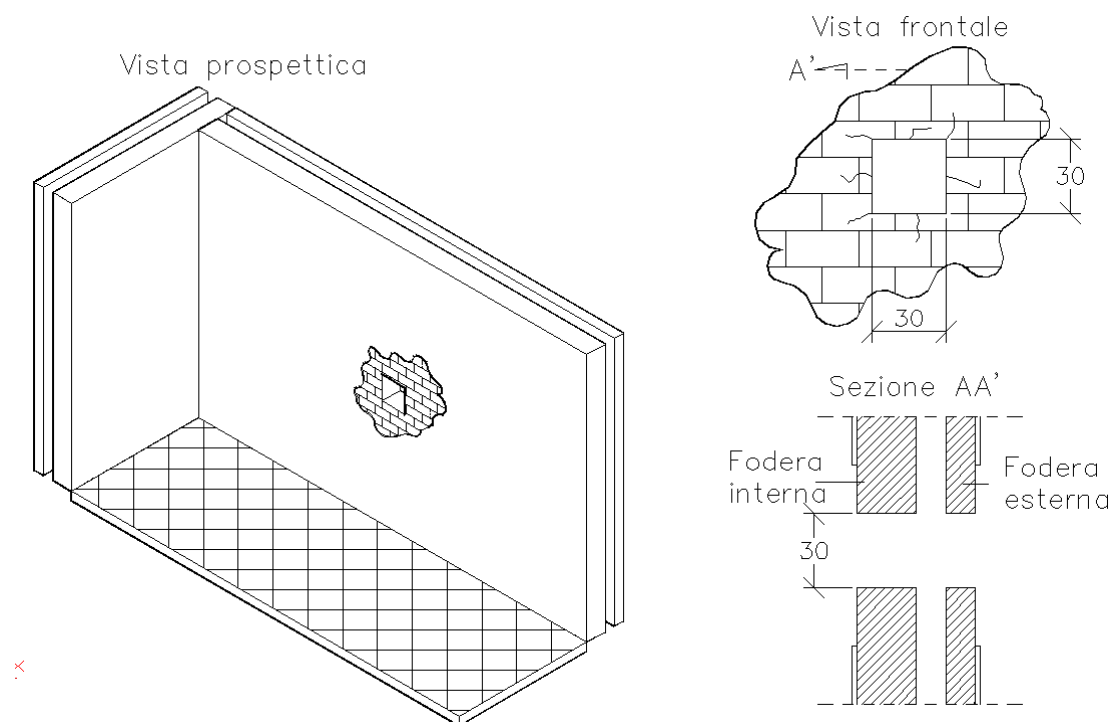
- 2) (a) Foratura del tompagno per l'intero spessore nella sezione d'incasso tra tamponatura e trave, con utensile non battente (diametro foro non inferiore a 14 mm). Eseguire fori con interasse non superiore a 150 cm avendo cura di realizzare i fori di estremità nelle sezioni di gola all'attacco pilastro trave. (b) Oclusione temporanea del foro realizzato, con apposito segnalino removibile, per impedire alla malta cementizia (di successiva applicazione) di penetrarvi e consentirne la successiva individuazione (vedi Figura 112)
- 3) (a) Applicazione di primo strato di malta cementizia bicomponente ad elevata duttilità sulla intera superficie conformata ad "L" per uno spessore di circa 6 mm avendo cura di arrotondare gli angoli fino ad ottenere una curvatura degli stessi non inferiore a 2.5 cm. Al di sopra del suddetto strato sarà applicata, in sequenza continua la rete di cui alla successiva fase (b). La malta cementizia bicomponente ad elevata duttilità sarà conforme a quanto indicato al punto 4.1.3 - 3(a);  
(b) Applicazione di rete a maglie quadrate bilanciata ( $0^\circ$ ,  $90^\circ$ ) in fibra di vetro di qualità alcali-resistente (vetro A.R.), apprettata allo scopo di migliorare la capacità fisico-meccaniche di aggrappo ed ingranamento con la matrice (malta). La rete sarà applicata sull'intera area trattata avendo cura di far penetrare la malta già applicata all'interno delle maglie della rete. Posizionare la rete in modo da consentire il passaggio dei segnalini all'interno delle maglie della rete (senza intagliare la maglia) (vedi Figura 113)
- 4) Applicazione di un secondo strato di malta cementizia bicomponente per uno spessore di circa 6 mm sulla intera superficie sulla quale è stata applicata la rete in fibra di vetro. Nell'applicare la malta si avrà cura di lasciare a vista una superficie di rete di dimensioni 20x20 cm (tasca) centrata rispetto ciascuno dei fori realizzati precedentemente (vedi Figura 114)
- 5) (a) Ad asciugamento degli strati di malta precedentemente applicati, applicazione di fazzoletto in tessuto unidirezionale in fibre di acciaio ad alta resistenza di dimensioni 20x20 cm in corrispondenza della tasca per l'alloggiamento del fiocco. L'inghisaggio del fazzoletto in tessuto di acciaio sarà eseguito previa spalmatura di stucco epossidico. Propedeuticamente all'esecuzione delle successive fasi procedere al taglio a misura del fiocco-connettore e all'impregnazione con stucco epossidico in pasta del tratto centrale del fiocco (di lunghezza pari allo spessore del tompagno) e spolvero di sabbia di quarzo fina e asciutta, al fine di ottenere un elemento impregnato e rigido. Il fiocco avrà lunghezza pari a 30 cm + spessore tompagno + 30 cm. La parte centrale impregnata in questa fase sarà di circa 2 cm più corta rispetto lo spessore del tompagno per permettere la corretta sagomatura (attondatura) delle fibre di acciaio in fase di apertura del fiocco; (b)

Primerizzazione del foro per il fissaggio delle polveri con scovolino. Spalmatura dell'interno del foro con stucco epossidico. Inserimento del fiocco così realizzato avendo cura di lasciare il tratto rigido interno alla muratura e successiva impregnazione con stucco epossidico delle parti terminali sfioccate (apertura a raggera dei fili); (c) Applicazione di un fazzoletto di tessuto in acciaio unidirezionale di dimensione 25 x 25 cm con stucco epossidico avendo cura di orientare i fili in direzione ortogonale rispetto quelli del tessuto analogo applicato precedentemente. Ricopertura con stucco epossidico. A stucco ancora fresco spaglio di sabbia di quarzo fine asciutta per ottimizzare i successivi strati di finitura (intonaco, pittura, ecc.) (vedi Figura 115)

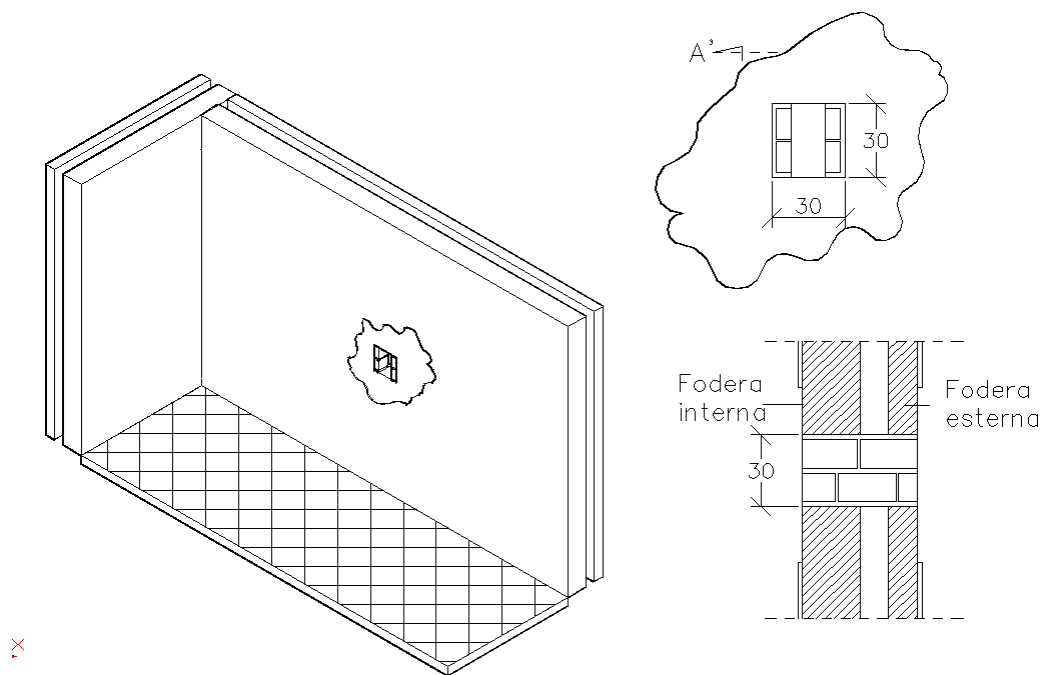
#### 4.1.5. Interventi di collegamento trasversale delle tamponature a doppia fodera

Il crollo frequente della fodera esterna di una tamponatura a cassetta pone la necessità di assicurare un idoneo collegamento tra le due fodere. Gli interventi si differenziano in relazione alla possibilità di intervenire sulla sola faccia interna o su entrambe le facce della tamponatura. Nei successivi paragrafi si espongono due esempi di intervento.

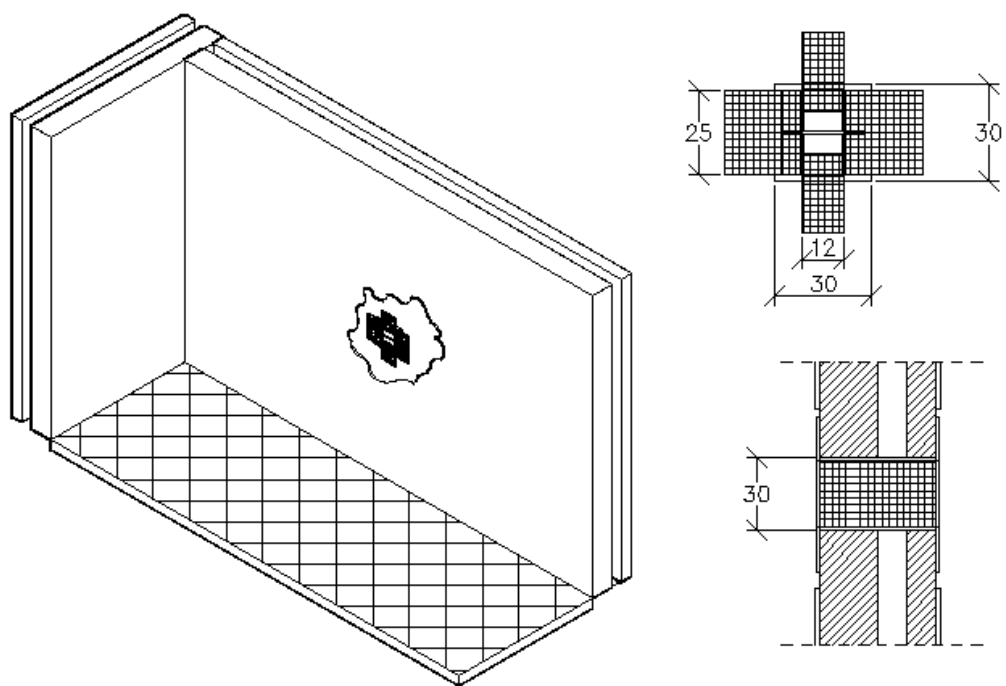
##### 4.1.5.1. Esecuzione di diatoni con apertura passante



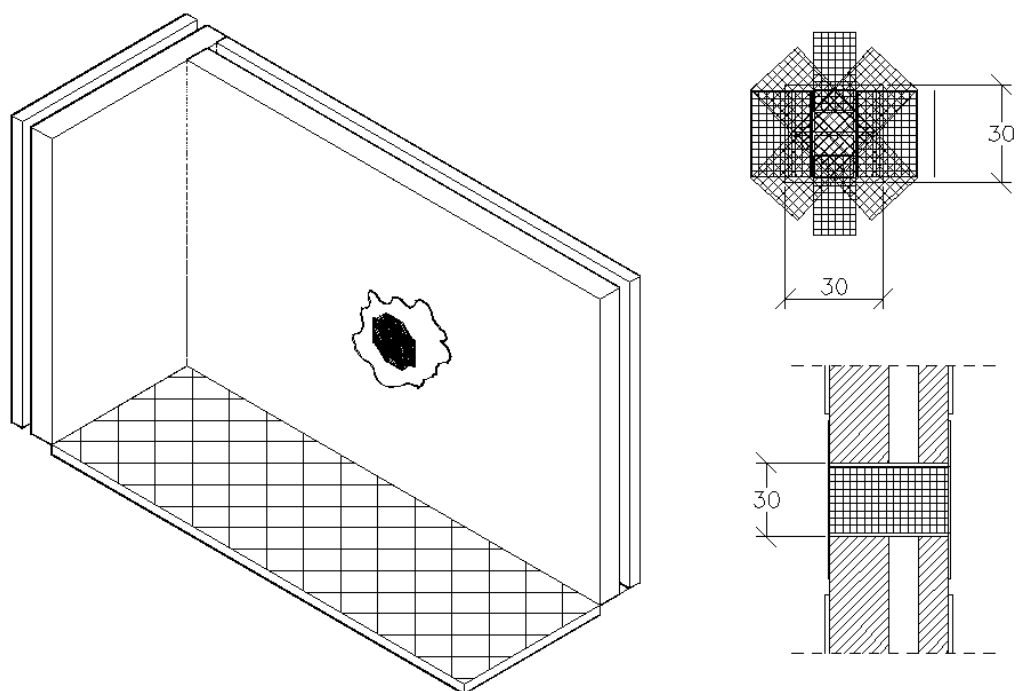
**Figura 116.** Esecuzione di scasso a sezione obbligata



**Figura 117.** Posa in opera di mattoni in laterizio pieni

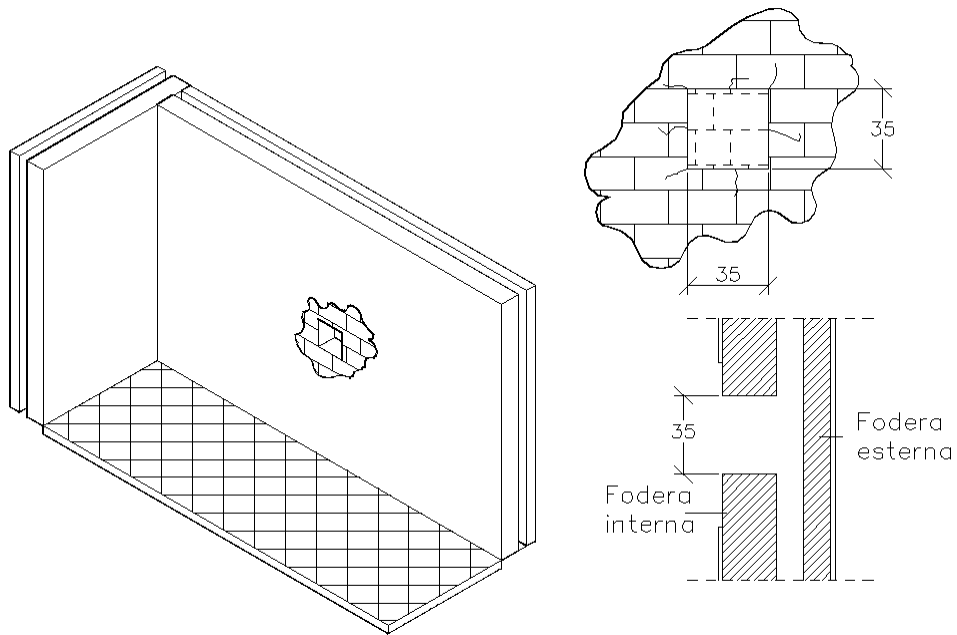


**Figura 118.** Inserimento nei corsi di malta di fasce di connessione di rete a maglie quadrate bilanciata ( $0^\circ$ ,  $90^\circ$ ) in fibra di vetro di qualità alcali-resistente (vetro A.R.), apprettata

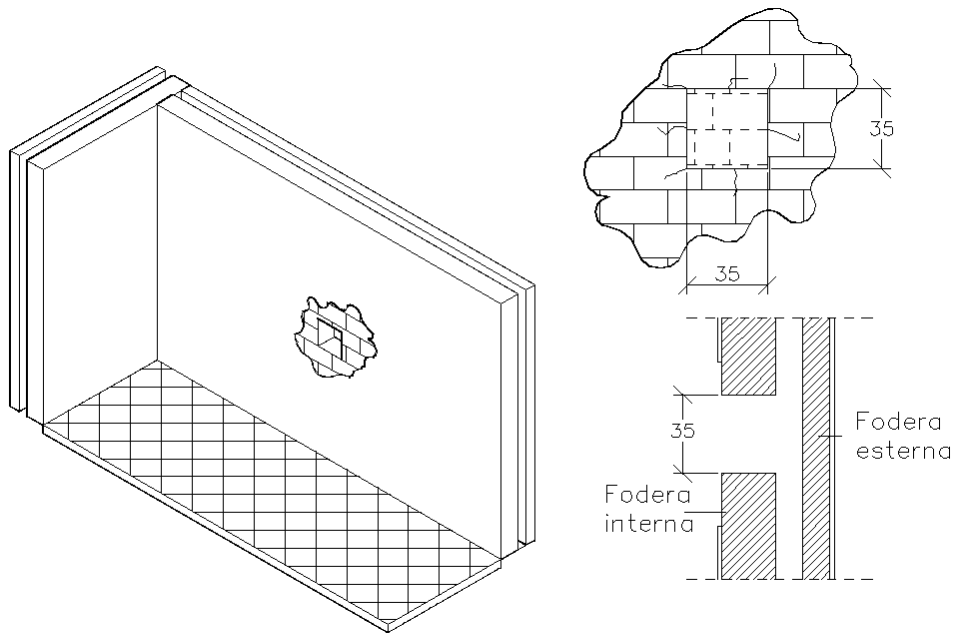


**Figura 119.** Posa in opera di fasce diagonali di ricoprimento in rete a maglie quadrate bilanciata ( $0^\circ$ ,  $90^\circ$ ) in fibra di vetro di qualità alcali-resistente (vetro A.R.), apprettata

4.1.5.2. Esecuzione di diatoni con apertura non passante

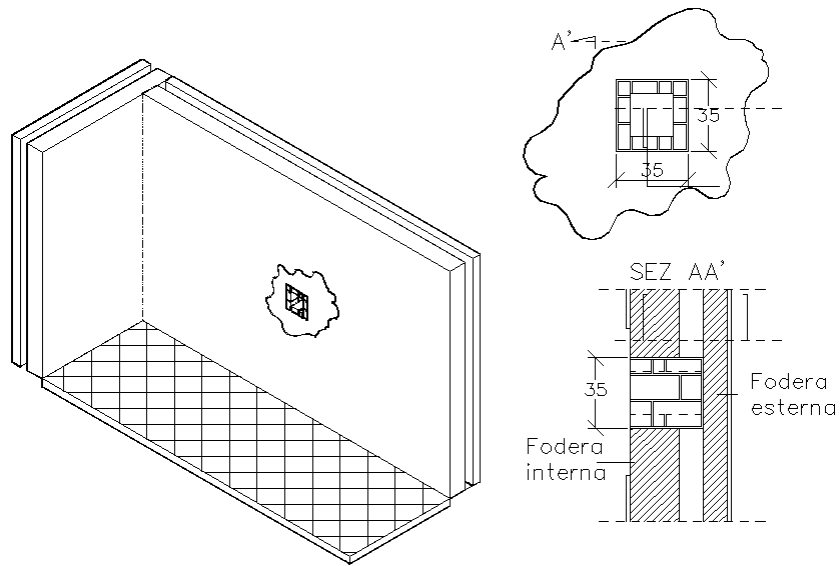


**Figura 120.** Rimozione dell'intonaco in corrispondenza della superficie di intaglio e delle fasce adiacenti

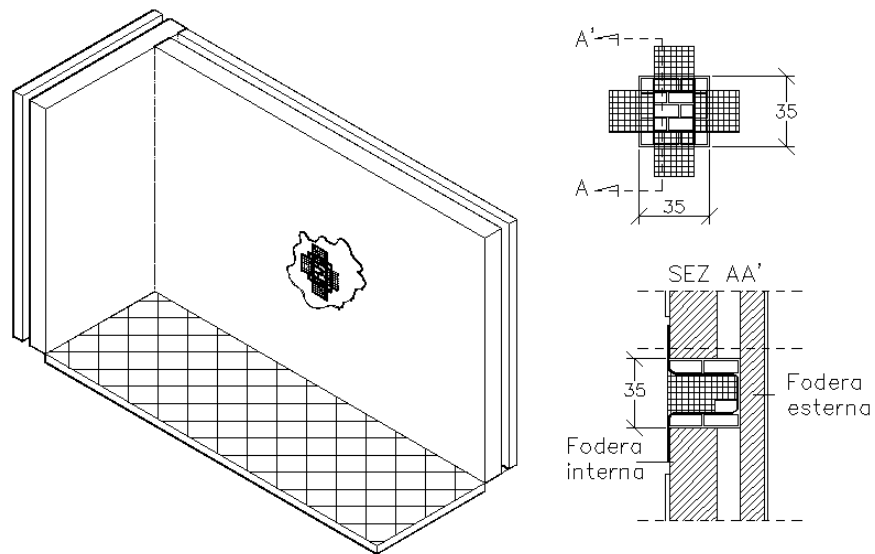


**Figura 121.** Posa in opera di mattoni in laterizio pieni utilizzando per l'allettamento malta cementizia bicomponente ad elevata duttilità

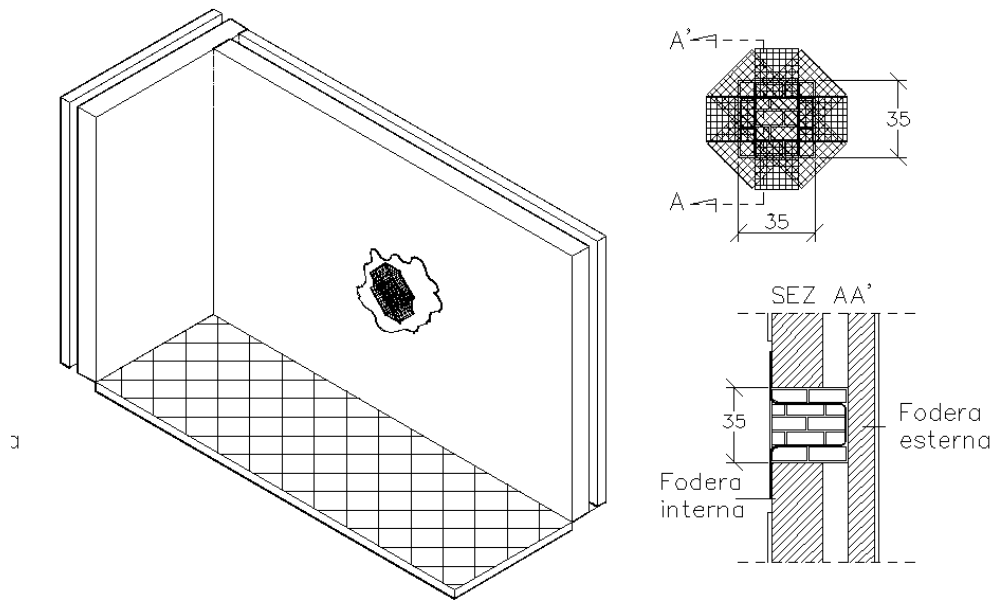




**Figura 122.** Inserimento nei corsi di malta di fasce di connessione in rete a maglie quadrate bilanciata ( $0^\circ$ ,  $90^\circ$ ) in fibra di vetro di qualità alcali-resistente (vetro A.R.), apprettata



**Figura 123.** Posa in opera di fasce diagonali di ricoprimento in rete a maglie quadrate bilanciata ( $0^\circ$ ,  $90^\circ$ ) in fibra di vetro di qualità alcali-resistente (vetro A.R.), apprettata.



**Figura 124.** Posa in opera di fasce diagonali di ricoprimento in rete a maglie quadrate bilanciata ( $0^\circ$ ,  $90^\circ$ ) in fibra di vetro di qualità alcali-resistente (vetro A.R.), apprettata.

#### 4.1.6. Lavorazioni esecutive per interventi di collegamento trasversale delle tamponature a doppia fodera

L'intervento si articola secondo le seguenti fasi di lavorazione:

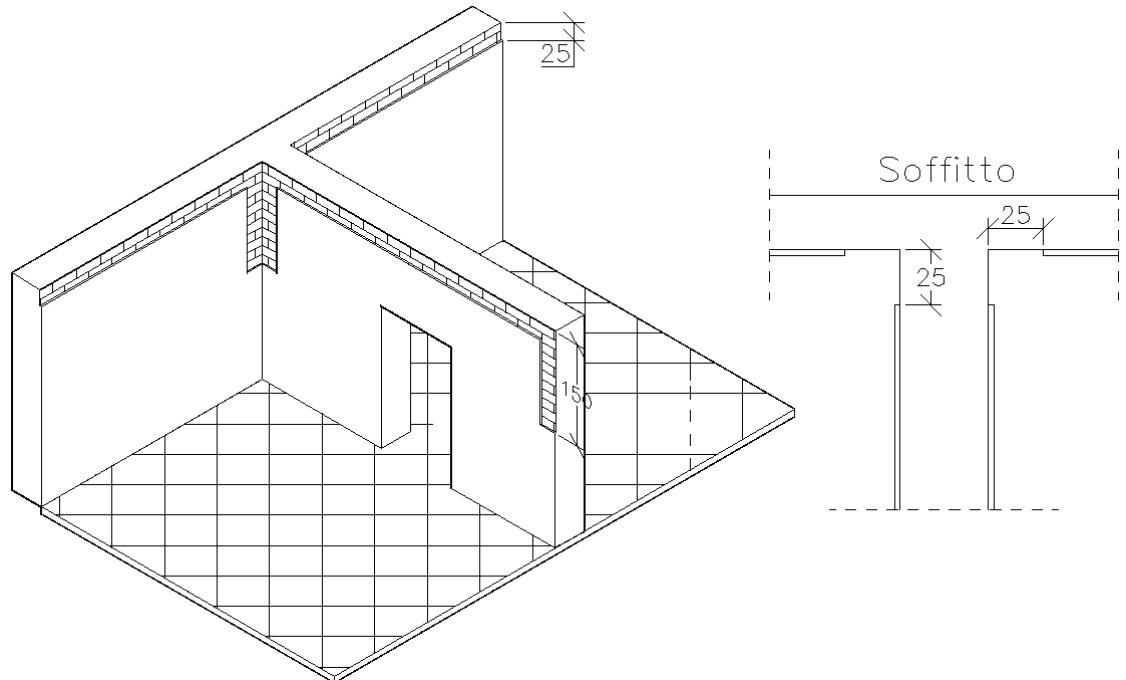
- 1) Esecuzione di scasso a sezione obbligatoria, di dimensione 35x35 cm, in parete in muratura (laterizio) in corrispondenza del paramento (fodera) interno. La rimozione della muratura deve essere eseguita con idonei mezzi meccanici non battenti
- 2) Rimozione dell'intonaco con idonei mezzi meccanici non battenti: intervento da estendere all'intero sviluppo superficiale della parte del paramento murario, immediatamente adiacente allo scasso, interessato dall'intervento di rinforzo (Figura 120)
- 3) Regolarizzazione del perimetro dello scasso, da estendersi anche allo spessore della fodera intagliata.
- 4) Pulizia per la rimozione di ogni residuo di lavorazione e bagnatura; intervento da estendere all'intera superficie interessata dall'intervento di rinforzo, ivi compresa la superficie interna (messa a nudo a seguito dello scasso) della cortina (fodera) esterna non rimossa.
- 5) Regolarizzazione dello spessore della fodera intagliata e della superficie interna della cortina (fodera) esterna non rimossa, con applicazione di malta cementizia bicomponente ad elevata duttilità. La malta cementizia bicomponente ad elevata duttilità sarà conforme a quanto indicato al punto 4.1.3 - 3(a)
- 6) Posa in opera di pannello conformato ad U di rete a maglie quadrate (maglia 25x25 mm) bilanciata (0°, 90°) in fibra di vetro di qualità alcali-resistente (vetro A.R.), apprettata allo scopo di migliorare la capacità fisico-meccaniche di aggrappo ed ingranamento con la matrice (malta). L'elemento conformato ad U in rete, sarà posto in opera in corrispondenza della superficie interna della cortina (fodera) esterna e dello spessore della fodera interna intagliata (Figura 121), con i lembi di attesa da risvoltare all'esterno del foro per successivo completamento della posa in opera.
- 7) Chiusura delle pareti laterali (spessore della cornice di intaglio) del foro realizzato tramite allettamento di un filare di mattoni pieni in laterizio con malta cementizia bicomponente ad elevata duttilità (Figura 122).
- 8) Applicazione di strato di malta cementizia bicomponente ad elevata duttilità (spessore di circa 6 mm) al di sopra dei filari laterali e posa in opera di pannello conformato ad U di rete a maglie quadrate (maglia 25x25 mm) bilanciata (0°, 90°) in fibra di vetro di qualità

alcali-resistente (vetro A.R.), apprettata allo scopo di migliorare la capacità fisico-meccaniche di aggrappo ed ingranamento con la matrice (malta). L'elemento conformato ad U in rete, sarà posto in opera con i lembi di attesa da risvoltare all'esterno del foro per successivo completamento della posa in opera (Figura 124).

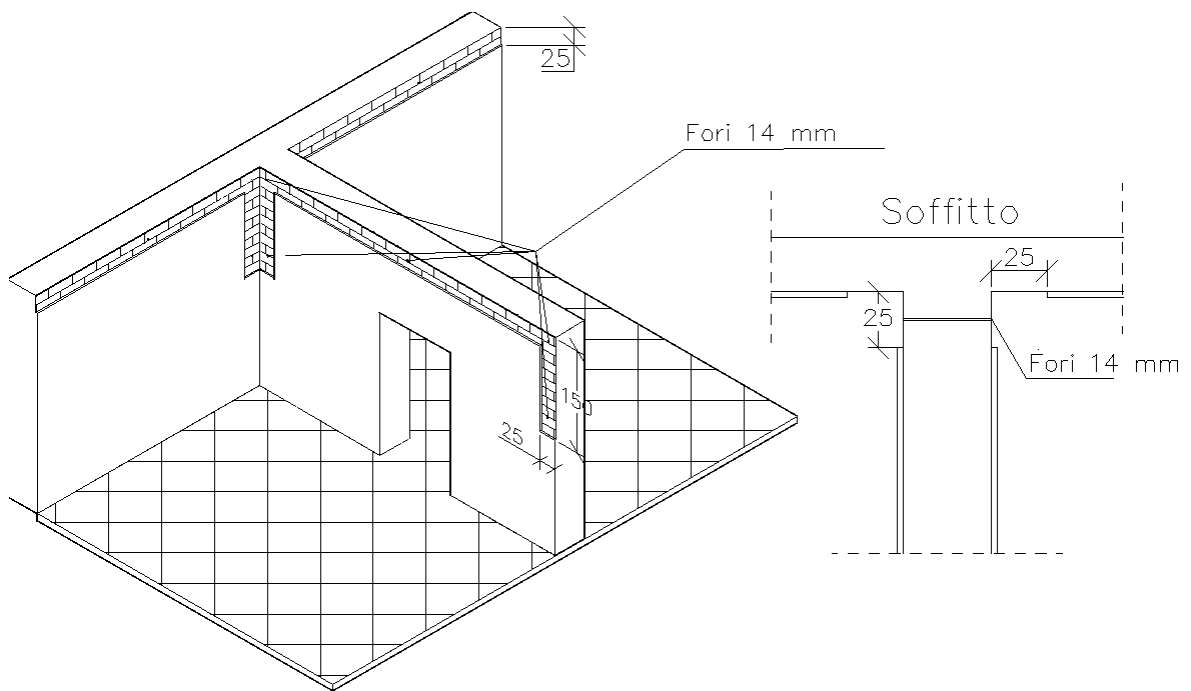
- 9) Chiusura completa del foro realizzato tramite allettamento di filari di mattoni pieni in laterizio con malta cementizia bicomponente ad elevata duttilità, conformando lo sviluppo perimetrale, in corrispondenza degli spigoli, fino ad ottenere una curvatura non inferiore a 25 mm.
- 10) Applicazione di uno strato finale di ricoprimento di malta cementizia sull'intera superficie sulla quale andrà applicata la rete (risvolti degli elementi ad U e ricopertura dello scasso).
- 11) Posa in opera delle fasce di ricoprimento e stesura delle fasce di risvolto (cfr. punti 6 ed 8) con applicazione di rete in fibra di vetro di qualità alcali-resistente (vetro A.R.), apprettata, sull'intera area trattata avendo cura di far penetrare la malta già applicata all'interno delle maglie della rete.
- 12) Applicazione di un ulteriore strato finale di malta cementizia bicomponente ad elevata duttilità per uno spessore di circa 6 mm.

## 4.2. Partizioni

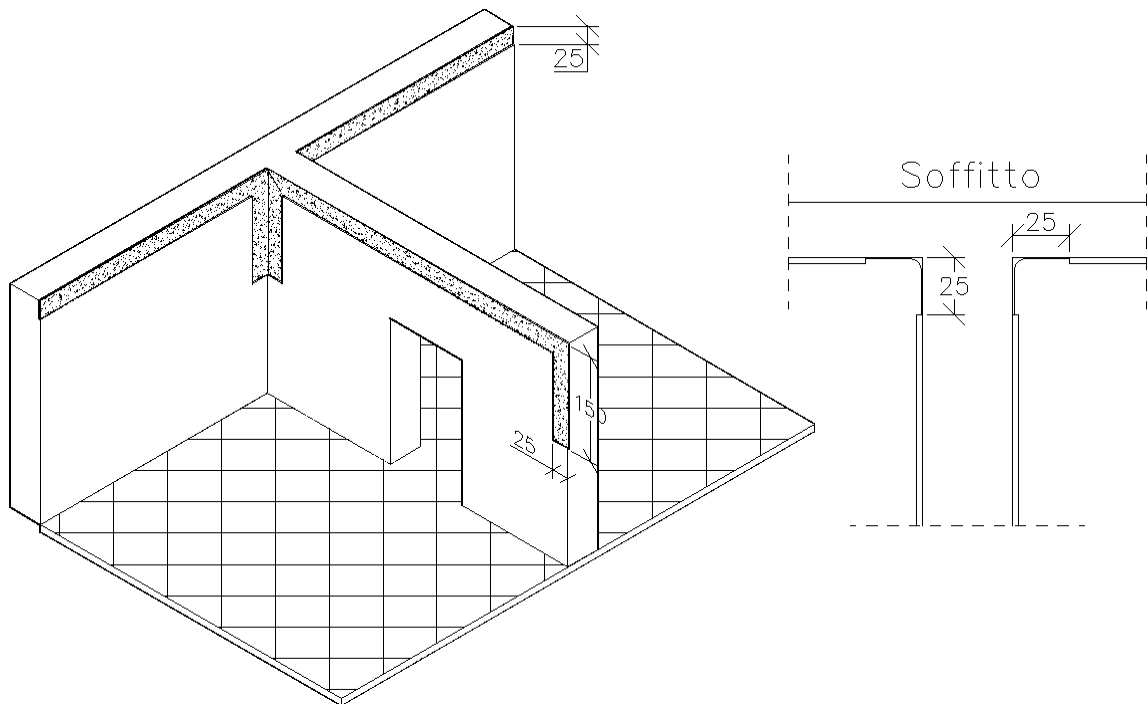
### 4.2.1. Intervento di collegamento perimetrale a pilastri e travi/solai



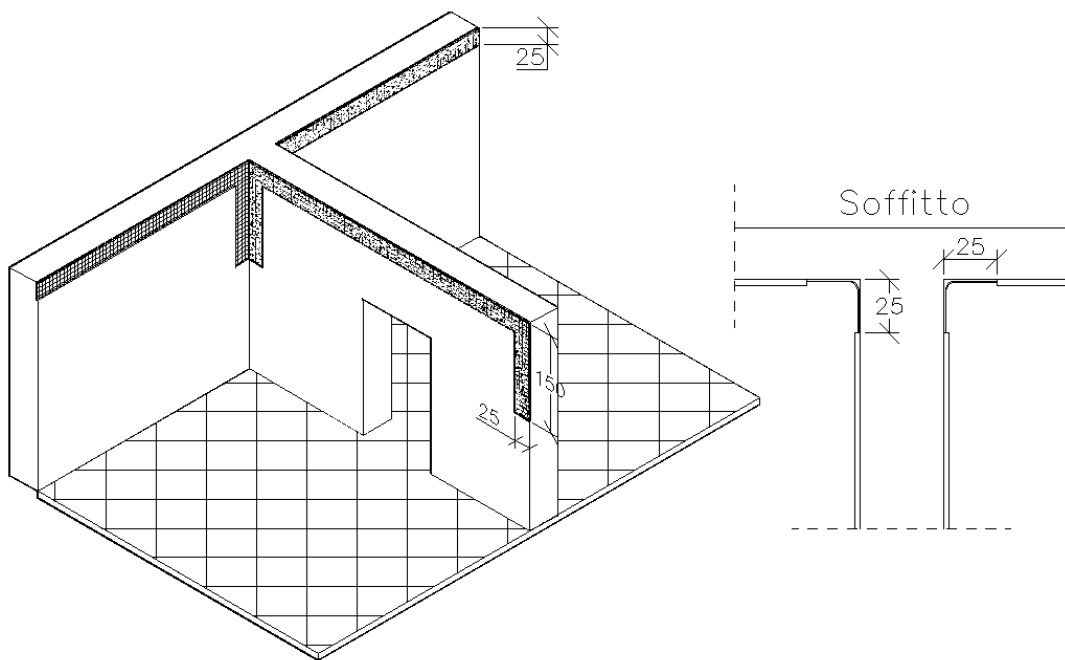
**Figura 125.** Rimozione dell'intonaco esistente lungo le fasce perimetrali di ancoraggio.



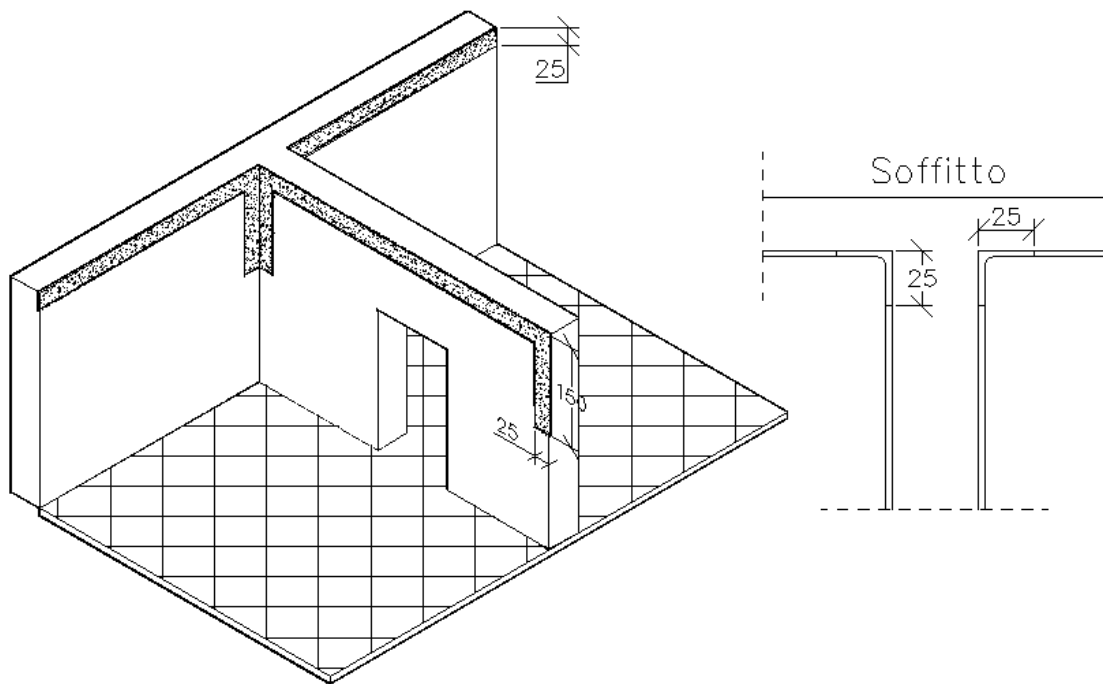
**Figura 126.** Foratura del tramezzo.



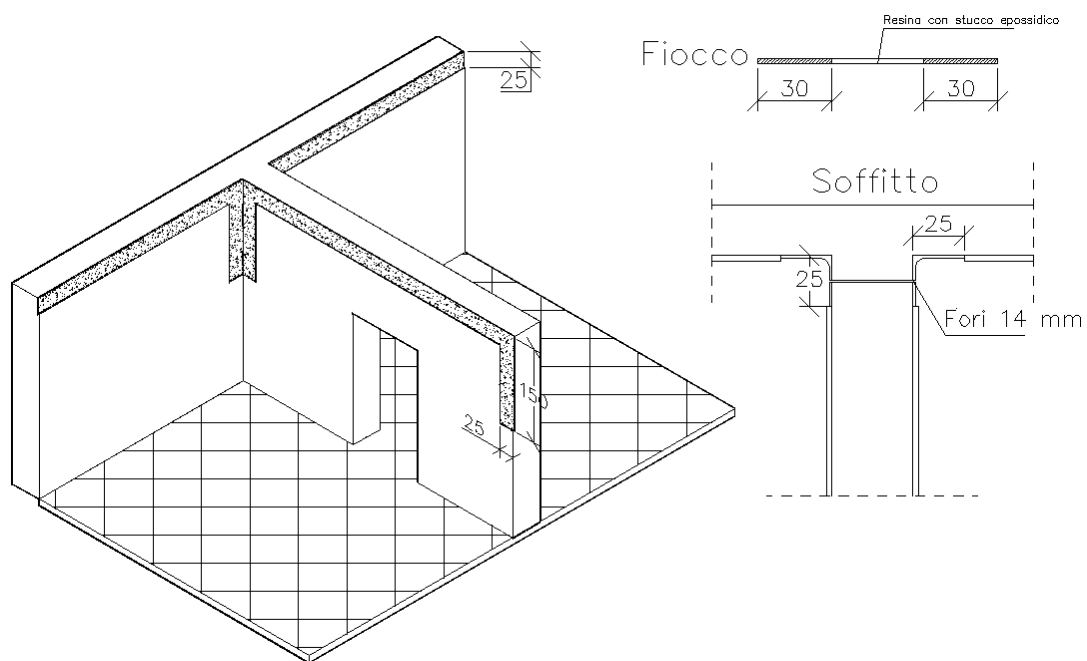
**Figura 127.** Applicazione di primo strato di malta cementizia bicomponente ad elevata duttilità.



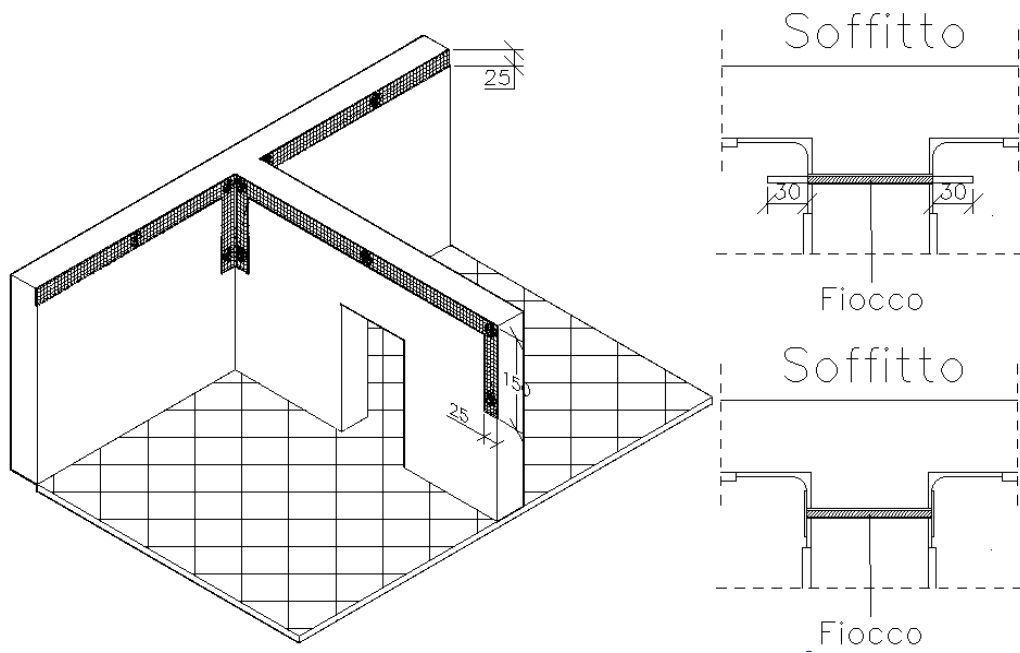
**Figura 128.** Applicazione di rete a maglie quadrate bilanciata ( $0^\circ$ ,  $90^\circ$ ) in fibra di vetro di qualità alcali-resistente (vetro A.R.), apprettata.



**Figura 129.** Applicazione di un secondo strato di malta cementizia bicomponente ad elevata duttilità



**Figura 130.** Taglio a misura del fiocco-connettore



**Figura 131.** Spalmatura di stucco epossidico all'interno del foro ed inserimento del fiocco.



#### 4.2.2. Lavorazioni esecutive per interventi di collegamento perimetrale a pilastri e travi/solai

- 1) Rimozione dell'intonaco esistente lungo le fasce perimetrali di ancoraggio di bordo in guisa da conformare una sezione di intaglio ad "L" di lato 25 cm. Rimozione dell'intonaco esistente lungo le fasce di connessione d'angolo (vedi schema di Figura 125).



- 2) Depolverizzazione delle superfici di intaglio e lavaggio con acqua a bassa pressione in guisa di avere le superfici umide prima dell'esecuzione delle fasi successive.
- 3) Foratura del tramezzo per l'intero spessore con utensile non battente con diametro non inferiore a 14 mm (vedi schema Figura 126)
- 4) Occlusione temporanea del foro realizzato, con apposito segnalino removibile, per impedire alla malta cementizia (di successiva applicazione) di penetrarvi e consentirne la successiva individuazione
- 5) Applicazione di primo strato di malta cementizia bicomponente ad elevata duttilità sulla intera superficie conformata ad "L" per uno spessore di circa 6 mm avendo cura di arrotondare gli angoli fino ad ottenere una curvatura degli stessi non inferiore a 25 mm. Al di sopra del suddetto strato sarà applicata, in sequenza continua la rete di cui alla successiva fase (vedi schema di Figura 127). La malta cementizia bicomponente ad elevata duttilità sarà conforme a quanto indicato al punto 4.1.3 - 3(a)



- 6) Applicazione di rete a maglie quadrate bilanciata ( $0^\circ$ ,  $90^\circ$ ) in fibra di vetro di qualità alcali-resistente (vetro A.R.), apprettata allo scopo di migliorare la capacità fisico-meccaniche di aggrappo ed ingranamento con la matrice (malta). La rete sarà applicata sull'intera area trattata avendo cura di far penetrare la malta già applicata all'interno delle maglie della rete (vedi schema di Figura 128)



- 7) Applicazione di un secondo strato di malta cementizia bicomponente per uno spessore di circa 6 mm sulla intera superficie sulla quale è stata applicata la rete in fibra di vetro. Nell'applicare la malta si avrà cura di lasciare a vista una superficie di rete di dimensioni

10x10 cm intorno a ciascuno dei fori realizzati precedentemente (vedi schema di Figura 129)

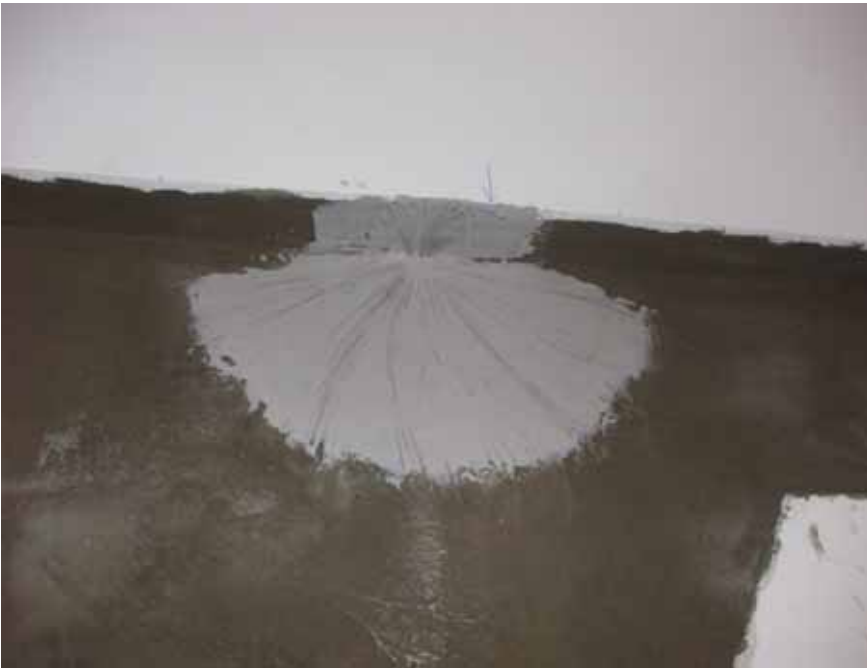


- 8) Taglio a misura del fiocco-connettore ( $L = 30 \text{ cm} + \text{spessore tramezzo} + 30 \text{ cm}$ ). Impregnazione con stucco epossidico del tratto centrale del fiocco interno allo spessore del tramezzo, al fine di ottenere un elemento impregnato e rigido (vedi schema di Figura 130)

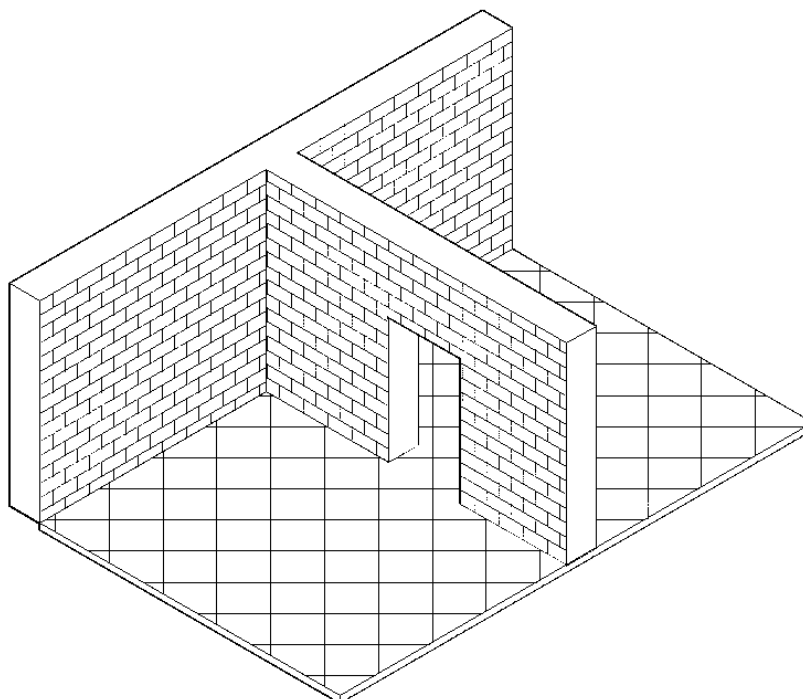


- 9) Spalmatura di stucco epossidico all'interno del foro. Inserimento del fiocco così realizzato avendo cura di lasciare il tratto rigido interno alla muratura e successiva impregnazione con stucco epossidica delle parti terminali da sfioccare (vedi Figura 131)

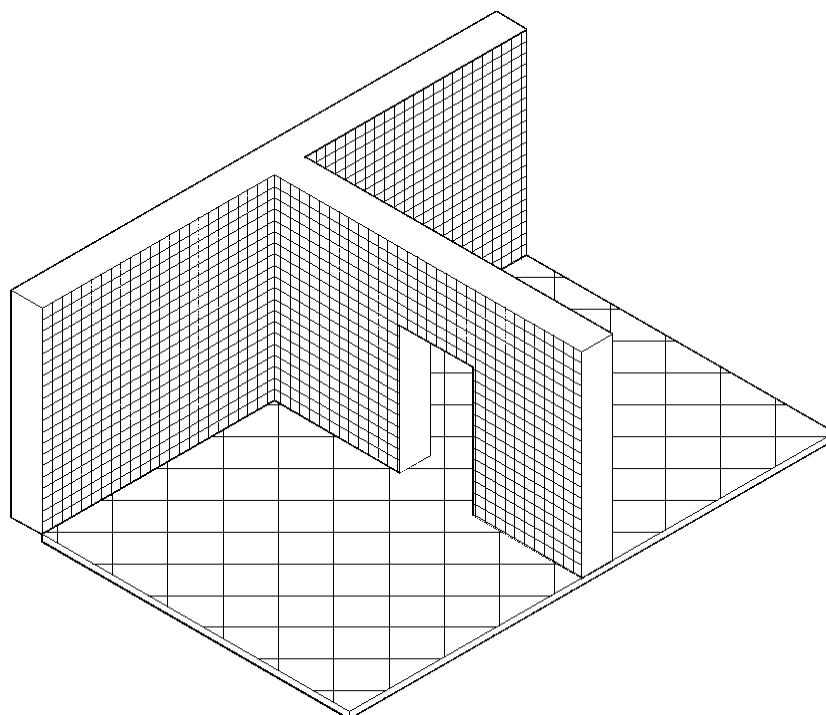




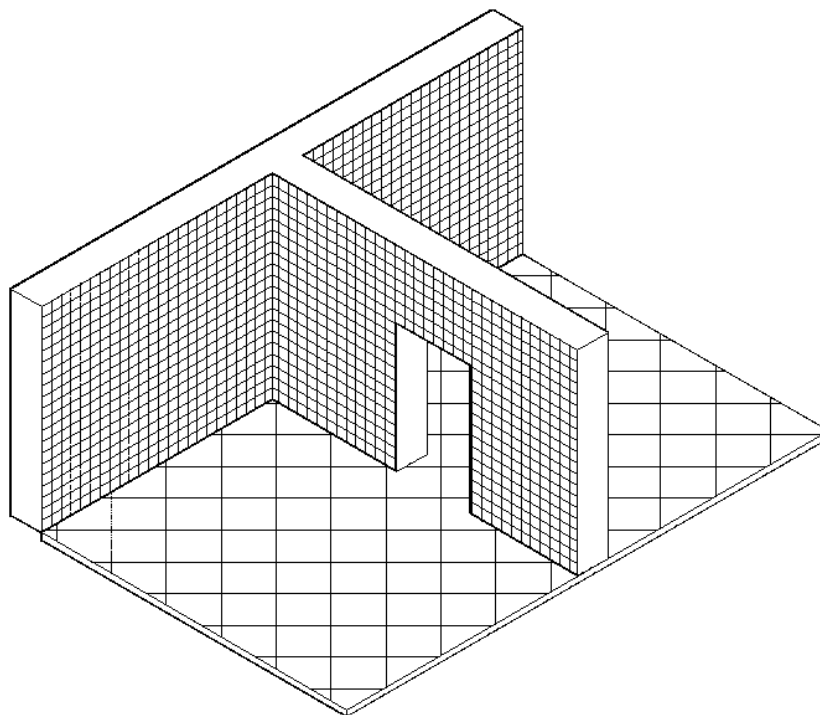
#### 4.2.3. Intervento con rete per prevenire rotture fragili



**Figura 132.** Rimozione dell'intonaco esistente lungo le fasce perimetrali di ancoraggio.



**Figura 133.** Posa in opera di rete zincata filo 2mm maglie 50x50 mm.



**Figura 134.** Esecuzione di intonaco a spruzzo con intonacatrice a miscelazione continua.

#### 4.2.4. Lavorazioni esecutive per intervento con rete per prevenire rotture fragili

- 1) Rimozione intonaco; depolverizzazione della superficie e lavaggio a bassa pressione della stessa in guisa di avere la superficie umida prima dell'esecuzione delle fasi successive (Figura 132)
- 2) Posa in opera di rete zincata filo 2mm maglie 50x50 mm per l'intero sviluppo superficiale di ciascuna faccia della parete, esclusi eventuali vani (Figura 133)
- 3) Esecuzione di intonaco a spruzzo con intonacatrice a miscelazione continua, mediante applicazione di una malta premiscelata a base di calce aerea, leganti idraulici, sabbie calcaree selezionate e speciali additivi in polvere, nello spessore massimo per strato di 20 mm., a copertura della rete. Prima della realizzazione dell'intonaco, deve essere applicata una prima mano dello stesso intonaco additivato con lattite di polimeri sintetici diluito 1:2 con acqua. (Figura 134)

## 5. Riferimenti tecnici

Circolare 2 febbraio 2009 n. 617, *Istruzioni per l'applicazione delle "Nuove norme tecniche per le costruzioni" di cui al D.M. 14 gennaio 2008*, Ministero delle Infrastrutture e dei Trasporti, pubblicata sulla Gazzetta Ufficiale n. 47 del 26 febbraio 2009, suppl. ordinario n. 27.

Circolare 10 aprile 1997 n. 65, *Istruzioni per l'applicazione del D.M. 16 gennaio 1996 sulle costruzioni in zona sismica*, Ministero dei Lavori Pubblici, pubblicata sulla Gazzetta Ufficiale n. 97 del 28/04/1997.

CNR-DT200/2004, *Istruzioni per la progettazione, l'esecuzione ed il controllo di interventi di consolidamenti di intervento statico mediante l'utilizzo di compositi fibrorinforzati*, Consiglio Nazionale delle Ricerche.

Indirizzi del 17 luglio 2009 per l'esecuzione degli interventi di cui all'Ordinanza del Presidente del Consiglio dei Ministri n. 3779 del 6.6.2009.

*Linee guida per la Progettazione, l'Esecuzione ed il Collaudo di Interventi di Rinforzo di strutture di c.a., c.a.p. e murarie mediante FRP*, approvate il 24 luglio 2009 dall'Assemblea Generale Consiglio Superiore LLPP.

*Nuove Norme Tecniche per le Costruzioni*, D.M. 14 gennaio 2008, Ministero delle Infrastrutture, pubblicato sulla Gazzetta Ufficiale n. 29 del 4 febbraio 2008, suppl. ordinario n. 30.

Ordinanza Presidenza del Consiglio dei Ministri n. 3779 del 6 giugno 2009, *Ulteriori interventi urgenti diretti a fronteggiare gli eventi sismici verificatisi nella regione Abruzzo il giorno 6 aprile 2009 e altre disposizioni urgenti di protezione civile*, pubblicata sulla Gazzetta Ufficiale n. 132 del 10 giugno 2009.

Ordinanza Presidenza del Consiglio dei Ministri n. 3790 del 9 luglio 2009, *Ulteriori interventi urgenti diretti a fronteggiare gli eventi sismici verificatisi nella regione Abruzzo il giorno 6 aprile 2009 e altre disposizioni urgenti di protezione civile*, pubblicata sulla Gazzetta Ufficiale n. 132 del 10 giugno 2009.



## **6. Gruppo di Lavoro**

Il presente Documento è stato predisposto da un Gruppo di lavoro costituito da:

- per il Dipartimento della Protezione Civile:

Mauro Dolce, Giacomo Di Pasquale, Claudio Moroni

- per ReLUIS:

Gaetano Manfredi, Andrea Prota, Alberto Balsamo e Ivano Iovinella

L'esempio di calcolo su rafforzamento locale di nodi con materiali compositi (riportato in 8. Appendice B) è stato sviluppato da Mauro Dolce, Gaetano Manfredi, Marco Di Ludovico, Gian Piero Lignola, Claudio Moroni e Andrea Prota.

L'esempio di calcolo su rafforzamento locale di nodi con sistema CAM (riportato in 9. Appendice C) è stato sviluppato da Carlo Margheriti.

## 7. Appendice A: Cause di degrado di elementi in legno

Il degrado del materiale originario degli elementi lignei, con conseguente riduzione delle prestazioni meccaniche, è tipicamente riconducibile alle seguenti cause:

- 1) specie legnosa originaria. Ad esempio elementi strutturali realizzati con specie legnosa appartenente alla famiglia delle conifere (in particolare: abete). Tale tipo di legname risulta poco durevole all'attacco dei funghi e poco resistente a quello degli insetti;



- 2) difetti propri presenti nel legno come nodi, fessurazioni e deviazioni della fibratura che hanno determinato, nell'elemento strutturale, la diminuzione o la perdita di efficienza funzionale a seguito di rotture, sconnessioni e deformazioni eccessive;



- 3) cause biologiche. A causa della natura organica del legno, può generarsi il degrado biologico da carie, da funghi e/o insetti xilofagi. In particolare la carie si sviluppa in corrispondenza delle parti della struttura lignea (appoggi delle travi) a contatto o completamente inglobate in pareti murarie con elevato tasso di umidità localizzata. In queste condizioni gli appoggi si degradano progressivamente a seguito della formazione di carie da funghi con conseguenze gravi sulla capacità portante. Altri fattori che possono favorire lo sviluppo di carie per impedita o ridotta ventilazione delle testate delle travi: la

messa in opera di rinalzi e/o cordoli in c.a., ovvero presenza di pareti di facciata con rivestimenti impermeabili. I danni da insetti xilofagi sono indipendenti dall'umidità e sono tipici delle strutture costituite da specie legnose poco durabili;



4) attacco acido degli escrementi di piccione, che eventualmente abbinati all'attacco delle termiti, operano delle vere e proprie disgregazioni del materiale;

Il degrado strutturale degli impianti lignei, con conseguente riduzione dell'efficienza strutturale per formazione di sconessioni, rotture e deformazioni (freccie) eccessive, è tipicamente riconducibile alle seguenti cause:

- dimensionamento insufficiente;
- posa in opera di legname non stagionato;
- difetti locali degli elementi posti in opera: presenza di nodi, deviazione delle fibrature, fessurazioni, ecc.;
- interventi di ripristino e/o rinforzo progettati e/o realizzati non a regola d'arte;
- incremento dei carichi.

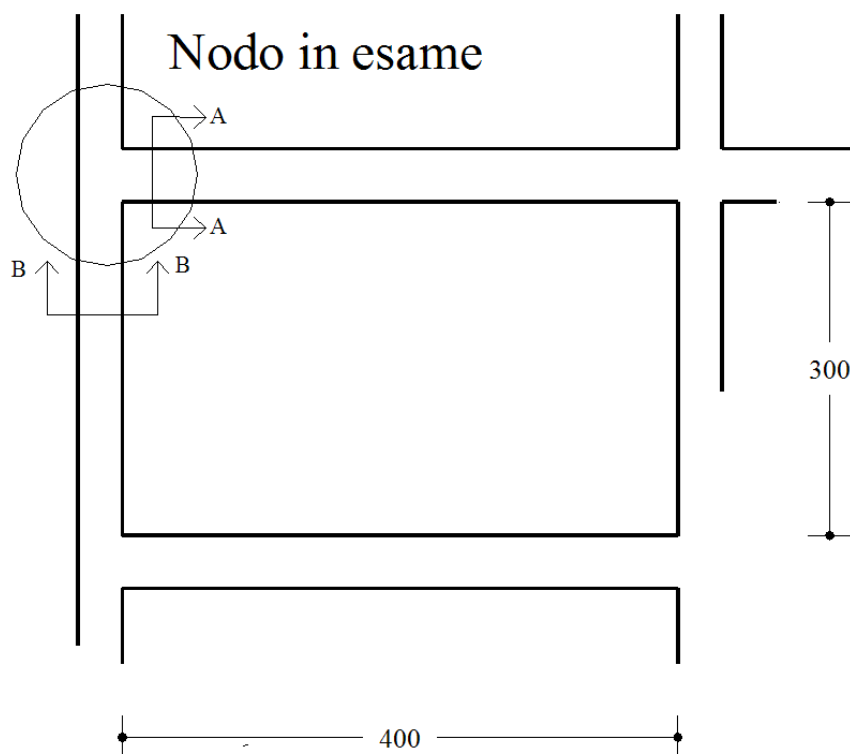
## 8. Appendice B: Esempio di calcolo su rafforzamento locale di nodi con materiali compositi

a cura di

M. Dolce, G. Manfredi, M. Di Ludovico, G.P. Lignola, C. Moroni e A. Prota

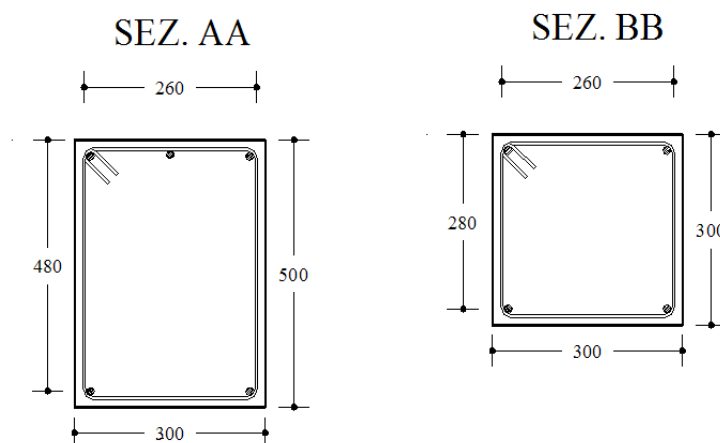
### Introduzione

L'intervento proposto per il progetto del rafforzamento locale del nodo non confinato fa riferimento alla geometria del telaio di Figura 135 (misure in cm).



**Figura 135**

Le sezioni delle travi e dei pilastri convergenti nel nodo (non staffato) in esame sono riportate in Figura 136 (misure in mm).



**Figura 136**

Si ipotizza che, da indagini effettuate per il rilievo delle armature, si è osservato che nelle zone di estremità (Figura 136):

- la trave abbia 5 $\Phi$ 16 longitudinali
- il pilastro abbia 4 $\Phi$ 12 longitudinali

Ai sensi delle Nuove Norme Tecniche (D.M. 14/01/08) e della relativa Circolare n. 617 del 2 febbraio 2009, si fa riferimento alle prescrizioni per gli edifici esistenti. Per quanto concerne le resistenze dei materiali pre-esistenti, i valori di progetto  $X_d$  si ottengono a partire dai valori medi  $X_m$  (determinati, in relazione al livello di conoscenza, come valori usuali per la pratica costruttiva dell'epoca, ovvero da specifiche o certificati originali oppure da prove in-situ) come:

$$X_d = \frac{X_m}{\gamma_m} \frac{1}{FC}$$

in cui il coefficiente parziale di sicurezza del materiale,  $\gamma_m$ , è unitario per il calcolo delle capacità di elementi duttili (verifiche flessionali) ed è pari al valore di normativa per il materiale in esame per elementi fragili (verifiche a taglio) ed FC è il fattore di confidenza, funzione del livello di conoscenza LC (vedi Circolare n. 617, tabelle C8.4 e C8A.1.2)

Si ipotizza che nel caso in esame si abbia un livello di conoscenza 1 (LC1, conoscenza limitata), utilizzando quindi un fattore di confidenza  $FC = 1.35$ .

Si ipotizzano i seguenti valori medi delle caratteristiche dei materiali: per la resistenza del calcestruzzo,  $f_{cm}$ , 15 MPa; per la tensione di snervamento dell'acciaio, ipotizzando in questo esempio barre ad aderenza migliorata, si assume  $f_{ym}$  pari a 480 MPa. Per barre lisce, in assenza di dati ottenuti da prove in situ, si suggerisce di utilizzare,  $f_{ym}$ , 360 MPa.

Ai fini dei calcoli di seguito riportati, si sono adoperate le seguenti espressioni fornite dalle Nuove Norme Tecniche (D.M. 14/01/08):

$$f_{cm} = f_{ck} + 8 \quad [\text{MPa}] \quad (\text{eq. 11.2.2 del D.M. 14/01/08})$$

$$f_{ctm} = 0.30 f_{ck}^{\frac{2}{3}} \quad \text{per classi} \leq \text{C50/60} \quad (\text{eq. 11.2.3a del D.M. 14/01/08})$$

$$E_{cm} = 22'000 \cdot \left( \frac{f_{cm}}{10} \right)^{0.3} \quad [\text{MPa}] \quad (\text{eq. 11.2.5 del D.M. 14/01/08})$$

sulla base delle quali si sono ottenuti i valori riportati nelle tabelle seguenti:

Calcestruzzo (in MPa)				Acciaio (in MPa)
$f_{ck}$	$f_{cd}$	$f_{ctm}$	$E_{cm}$	$f_{yd}$
7	11.11 (per $\gamma_c = 1$ )	1.10	$25 \cdot 10^3$	355 (per $\gamma_s = 1$ )

### Dimensionamento del rinforzo per assorbire l'azione esercitata dalla tamponatura

La componente orizzontale della forza di compressione sviluppabile dalla tamponatura in corrispondenza della crisi viene valutata come:

$$H_o = \min \left( \frac{f_{vko} \cdot l \cdot t}{0.6 \cdot \phi}; 0.8 \cdot \frac{f_k}{\phi} \cdot \cos^2 \theta \cdot \sqrt[4]{\frac{E_c}{E_m} \cdot I \cdot h \cdot t^3} \right)$$

Per il caso in esame si assume di avere laterizi forati con resistenza caratteristica a compressione dell'elemento  $f_{bk}=7.5$  MPa e malta di classe M5, per uno spessore totale di 20 cm.

Dalla Tabella 11.10.VII del D.M. 14/01/08 si ottiene la resistenza caratteristica a taglio della muratura in assenza di tensioni normali  $f_{vko}$  pari a 0.2 MPa e una resistenza caratteristica a compressione della muratura (Tabella 11.10.V del D.M. 14/01/08 per i blocchi artificiali semipeni)  $f_k$  pari a 4.1 MPa.

Per la geometria in esame (vedi Figura 135),  $\theta = \arctg (h/l) = \arctg (300/400) = 36.9^\circ$ ; si assume che  $E_m$  sia pari a  $1000 \cdot f_k$  e quindi pari a 4.1 GPa.  $I = bh^3/12 = 300 \cdot 300^3/12 = 6.75 \cdot 10^8$  mm<sup>4</sup> è il momento di inerzia della sezione trasversale del pilastro rispetto all'asse ortogonale al piano della tamponatura.

Si ottiene dunque:

$$H_o = \min \left( \frac{0.2 \cdot 4000 \cdot 200}{0.6 \cdot 1}; 0.8 \cdot \frac{4.1}{1} \cdot \cos^2 36.9^\circ \cdot \sqrt[4]{\frac{25}{4.1} \cdot 6.75 \cdot 10^8 \cdot 3000 \cdot 200^3} \right) =$$

$$= \min(266, 667; 209, 277) \cong 209 \text{ kN}$$

Si affida al rinforzo esterno con tessuti metallici inclinati lo sforzo massimo tra il 50% di tale azione e quello che si ottiene scorporando da esso il taglio portato per attrito dal pilastro soggetto allo sforzo normale N; quest'ultimo si può assumere pari allo 0.4 N. Ai fini del calcolo, ed in mancanza dei risultati ottenibili con analisi strutturale globale, si assume che la

forza assiale normalizzata nel pilastro sia pari a 0.2 e quindi  $N = 0.2bf_{cd} = 200 \text{ kN}$  corrispondente ad una tensione di compressione di circa 2.2 MPa. La forza H di calcolo è quindi:

$$H = \max\left(\frac{H_o}{2}; H_o - 0.4 \cdot N\right) = \max\left(\frac{209}{2}; 209 - 0.4 \cdot 200\right) = 129 \text{ kN}$$

L'inclinazione delle fibre rispetto all'asse della trave si progetta a  $30^\circ$ . Si calcola dunque la forza in direzione delle fibre per assorbire la azione  $H_o$  pari a  $H_o/\cos\gamma$ . Nel caso in esame è  $H_o/\cos 30^\circ \approx 149 \text{ kN}$ . Si ipotizza di utilizzare un tessuto in fibra metallica con le seguenti caratteristiche meccaniche: una resistenza di progetto pari a 1,700 MPa, modulo elastico pari a 195 GPa e deformazione ultima pari a 0.87%. Per assorbire la forza calcolata, è necessaria un'area di almeno  $149,000/1,700 = 88 \text{ mm}^2$  (corrispondente ad una larghezza di circa 24 cm utilizzando un tessuto avente un'area di  $3.7 \text{ mm}^2$  per cm larghezza) per ciascuno dei tessuti posti nei due piani perpendicolari.

### **Valutazione dell'incremento della resistenza a taglio del pannello di nodo**

L'incremento di resistenza a taglio del pannello di nodo è conseguito mediante disposizione di tessuto quadriassiale in carbonio. Si fa riferimento alle verifiche di resistenza dei nodi trave-pilastro (paragrafo 7.4.4.3.1 del D.M. 14/01/08), in cui la resistenza del nodo a seguito della fessurazione diagonale, può essere garantita integralmente da staffe orizzontali. L'effetto di tali staffe, assenti nel nodo in esame, viene fornito da un equivalente rinforzo esterno, qui ipotizzato essere un tessuto quadriassiale in fibra di carbonio. L'espressione di riferimento è pertanto la seguente:

$$A_{sh} \cdot f_{ywd} \geq \gamma_{Rd} \cdot A_{s2} \cdot f_{yd} \cdot (1 - 0.8 \cdot \nu_d) \text{ per nodi esterni (eq. 7.4.12 del D.M. 14/01/08)}$$

in cui il termine  $A_{sh} \cdot f_{ywd}$  va sostituito con lo sforzo in direzione orizzontale dovuto al tessuto quadriassiale (di seguito calcolata in dettaglio). Ai fini del calcolo, si assume nuovamente che la forza assiale normalizzata nel pilastro sia pari a 0.2. La deformazione di progetto del composito in accordo alle CNR DT-200 (ed in particolare al punto 4.7.3.2.4, ovvero al punto 3.7.3.2.4 delle Linee Guida C.S.LL.PP.) è assunta come il minimo tra il valore di progetto base e la deformazione 0.4%.

$$\varepsilon_{fd} = \min\left(\eta_a \frac{\varepsilon_{fk}}{\gamma_f}; 0.004\right)$$



I valori  $\eta_a$  e  $\gamma_f$  sono suggeriti, nell'ordine, nella Tabella 3-4 e nella Tabella 3-2 delle CNR DT-200, ovvero nella Tabella 2-3 e nella Tabella 2-1 delle Linee Guida C.S.LL.PP. (le fibre sono ancorate grazie alle fasciature successive poste su travi e pilastri e quindi si può far riferimento ad una crisi per rottura e non per delaminazione, da cui  $\gamma_f = 1.10$ ). Nel caso in esame si assume di operare con un tessuto di carbonio con deformazione caratteristica di rottura a trazione  $\varepsilon_{fk} = 1.4\%$  e modulo elastico  $E_f = 230 \text{ GPa}$ . La esposizione è esterna (Carbonio/Epossidica) e si considera una applicazione di Tipo A. Risulta dunque:

$$\varepsilon_{fd} = \min\left(0.85 \frac{0.014}{1.10}; 0.004\right) = \min(0.011; 0.004) = 0.004 = 0.4\%$$

Quindi come ben noto per i compositi, elastici lineari fino a rottura, si ha una resistenza di progetto

$$f_{fd} = \varepsilon_{fd} \cdot E_f = 0.004 \cdot 230,000 = 920 \text{ MPa}$$

Si assuma inoltre di adoperare due strati di tessuto quadriassiale con spessore secco in ogni direzione pari a 0.106 mm e quindi lo spessore del tessuto di calcolo è  $t_f = 2 \cdot 0.106 \text{ mm} = 0.212 \text{ mm}$ . In direzione orizzontale si ha la azione delle fibre disposte orizzontalmente più le componenti orizzontali delle fibre disposte nelle due direzioni  $\pm 45^\circ$ . La capacità in direzione orizzontale del tessuto quadriassiale (applicato per un'altezza pari a quella della trave,  $h_{trave}$ ) è dunque

$$\begin{aligned} \{A_{sh} \cdot f_{ywd}\} &= t_f \cdot h_{trave} \cdot f_{fd} + 2 \cdot (t_f \cdot h_{trave} \cdot f_{fd} \cdot \cos 45^\circ) = \\ &= 0.212 \cdot 500 \cdot 920 + 2 \cdot (0.212 \cdot 500 \cdot 920 \cdot \cos 45^\circ) \cong 235.4 \text{ kN} \end{aligned}$$

Al secondo termine della disuguaglianza (eq. 7.4.12) risulta  $A_{s2} = 402 \text{ mm}^2$ , area dell'armatura inferiore della trave composta da  $2\Phi 16$ . Si ottiene dunque

$$A_{sh} \cdot f_{ywd} \cong 235.4 \text{ kN} \geq \gamma_{Rd} \cdot A_{s2} \cdot f_{yd} \cdot (1 - 0.8 \cdot \nu_d) = 1.2 \cdot 402 \cdot 355 \cdot (1 - 0.8 \cdot 0.2) \cong 143.8 \text{ kN}$$

La disuguaglianza risulta così verificata per il tessuto adoperato. In alternativa al quadriassiale, si possono utilizzare uno o più strati di tessuto uniassiale con fibre parallele all'asse della trave, oppure una combinazione di uniassiale e quadriassiale.

### **Valutazione dell'incremento di duttilità del calcestruzzo e della resistenza a taglio dei pilastri**

Il confinamento delle estremità dei pilastri viene realizzato mediante fasciatura continua in tessuto in carbonio unidirezionale.

Si valuta innanzitutto l'incremento della **capacità deformativa del calcestruzzo**; la deformazione ultima di progetto,  $\varepsilon_{ccu}$ , del calcestruzzo confinato è fornita dalla seguente relazione:

$$\varepsilon_{ccu} = 0.0035 + 0.015 \cdot \sqrt{\frac{f_{l,eff}}{f_{cd}}} \quad (\text{eq. 4.52 del CNR DT-200 ovvero eq. 3.43 delle Linee Guida C.S.LL.PP.})$$

La resistenza del calcestruzzo non confinato  $f_{cd}$  è pari a 11.11 MPa (è valutata con il coefficiente parziale di sicurezza del materiale,  $\gamma_m$ , unitario, per elementi duttili) e la pressione efficace di confinamento è valutata per sezione non circolare.

Si inizia con il valutare la deformazione ridotta di calcolo

$$\varepsilon_{fd,rid} = \eta_a \frac{\varepsilon_{fk}}{\gamma_f} \leq 0.6 \cdot \varepsilon_{fk} \quad (\text{eq. 4.53 del CNR DT-200 ovvero eq. 3.44 delle Linee Guida C.S.LL.PP.})$$

Nel caso in esame si assume di operare con un tessuto di carbonio unidirezionale con deformazione caratteristica di rottura a trazione  $\varepsilon_{fk} = 1.4\%$  e modulo elastico  $E_f = 230$  GPa, spessore del tessuto secco  $t_f = 0.166$  mm (grammatura di 300 g/m<sup>2</sup>). La esposizione è esterna (Carbonio/Epossidica) e si considera una applicazione di Tipo A. Si esegue un arrotondamento degli spigoli  $r_c = 20$  mm.

Risulta dunque:

$$\varepsilon_{fd,rid} = 0.85 \frac{0.014}{1.1} = 0.011 \leq 0.6 \cdot 0.014 = 0.0084$$

Ovvero in accordo alla simbologia del CNR DT-200 e delle Linee Guida C.S.LL.PP. deve prendersi il minimo tra 1.1% e 0.84% e quindi  $\varepsilon_{fd,rid} = 0.84\%$ . Quindi si valuta la percentuale geometrica di rinforzo per fasciatura continua:

$$\rho_f = 2 \cdot t_f \cdot \frac{b+d}{b \cdot d} = 2 \cdot 0.166 \cdot \frac{300+300}{300 \cdot 300} = 0.0022 \quad (\text{eq. 4.50 del CNR DT-200 ovvero eq. 3.41 delle Linee Guida C.S.LL.PP.})$$

La pressione di confinamento è quindi valutata come

$$f_l = \frac{1}{2} \cdot \rho_f \cdot E_f \cdot \varepsilon_{fd,rid} = \frac{1}{2} \cdot 0.0022 \cdot 230,000 \cdot 0.0084 = 2.14 \text{ MPa} \quad (\text{eq. 4.43 del CNR DT-200 ovvero eq. 3.34 delle Linee Guida C.S.LL.PP.})$$

Il coefficiente di efficienza verticale  $k_v$  e quello legato all'orientamento della fibra  $k_\alpha$  sono unitari, trattandosi di fasciatura continua con fibre unidirezionali trasversali all'asse dell'elemento:  $k_v = k_\alpha = 1$ . Il coefficiente di efficienza orizzontale vale invece (vedi anche figura 4-12 del CNR DT-200 ovvero figura 3-12 delle Linee Guida C.S.LL.PP.):

$$k_H = 1 - \frac{b'^2 + d'^2}{3 \cdot A_g} = 1 - \frac{260^2 + 260^2}{3 \cdot (300 \cdot 300)} = 0.499 \quad (\text{eq. 4.51 del CNR DT-200 ovvero eq. 3.42 delle$$

*Linee Guida C.S.LL.PP.*)

$$k_{eff} = k_H \cdot k_V \cdot k_\alpha = 0.499 \cdot 1 \cdot 1 = 0.499 \quad (\text{eq. 4.44 del CNR DT-200 ovvero eq. 3.35 delle Linee Guida C.S.LL.PP.})$$

La deformazione efficace è pertanto pari a:

$$f_{l,eff} = k_{eff} \cdot f_l = 0.499 \cdot 2.125 = 1.07 \text{ MPa} \quad (\text{eq. 4.42 del CNR DT-200 ovvero eq. 3.33 delle Linee Guida C.S.LL.PP.})$$

La deformazione ultima di progetto,  $\varepsilon_{ccu}$ , del calcestruzzo confinato è quindi:

$$\varepsilon_{ccu} = 0.0035 + 0.015 \cdot \sqrt{\frac{f_{l,eff}}{f_{cd}}} = 0.0035 + 0.015 \cdot \sqrt{\frac{1.07}{11.11}} = 0.0081 = 0.81\%$$

Si prosegue dunque valutando l'**incremento di resistenza a taglio del pilastro**. Si procede assumendo una inclinazione costante delle bielle di calcestruzzo pari a  $\theta=45^\circ$ .

Il contributo a taglio della fasciatura in FRP sul pilastro, precedentemente descritta, è valutato in accordo alle Linee Guida C.S.LL.PP. come

$$V_{Rd,f} = \frac{1}{\gamma_{Rd}} 0.9 \cdot d \cdot f_{fed} \cdot 2t_f \cdot (\text{ctg}\beta + \text{ctg}\theta) \cdot \frac{W_f}{p_f} \quad (\text{eq. 3.21 delle Linee Guida C.S.LL.PP.})$$

dove, essendo le fibre trasversali all'elemento, si ha  $\beta = 90^\circ$ , ed inoltre il rapporto  $w_f/p_f$  è unitario nel caso di fasciatura continua. Per il taglio, dalla tabella 2-2 delle Linee Guida C.S.LL.PP. si ha  $\gamma_{Rd} = 1.2$ .

Nel caso di disposizione in avvolgimento su una sezione rettangolare, la resistenza efficace di calcolo del rinforzo è fornita dalla relazione:

$$f_{fed} = f_{idd} \cdot \left[ 1 - \frac{1}{6} \cdot \frac{le \cdot \sin \beta}{\min\{0.9 \cdot d; h_w\}} \right] + \frac{1}{2} (\phi_R \cdot f_{fd} - f_{idd}) \cdot \left[ 1 - \frac{le \cdot \sin \beta}{\min\{0.9 \cdot d; h_w\}} \right] \quad (\text{eq. 3.24 delle Linee$$

*Guida C.S.LL.PP.*)

dove  $f_{fd}$  è la resistenza di progetto a rottura del rinforzo di FRP, da valutarsi a partire dalle proprietà del composito unidirezionale prima descritte, come:

$$f_{fd} = \eta_a \frac{\varepsilon_{fk} \cdot E_f}{\gamma_f} = 0.85 \frac{0.014 \cdot 230,000}{1.1} = 2'488 \text{ MPa}$$

$$\phi_R = 0.2 + 1.6 \cdot \frac{r_c}{b_w} = 0.2 + 1.6 \cdot \frac{20}{300} = 0.307 \quad 0 \leq \frac{r_c}{b_w} = \frac{20}{300} = 0.066 \leq 0.5 \quad (\text{eq. 3.25 delle Linee$$

*Guida C.S.LL.PP.*)

Nella valutazione della resistenza di progetto alla delaminazione,

$$f_{fed} = \frac{0.24}{\gamma_{f,d} \cdot \sqrt{\gamma_c}} \cdot \sqrt{\frac{E_f \cdot k_b \cdot \sqrt{f_{ck} \cdot f_{ctm}}}{t_f}} = \frac{0.24}{1.2 \cdot \sqrt{1.5}} \cdot \sqrt{\frac{230,000 \cdot 1 \cdot \sqrt{7 \cdot 1.10}}{0.166}} = 320 \text{ MPa} \quad [\text{N e mm}]$$

(eq. 3.2 delle Linee Guida C.S.LL.PP.)

interviene il coefficiente di ricoprimento  $k_b$ , che vale 1 nel caso di rinforzi continui sotto forma di strisce adiacenti. Il valore  $\gamma_{f,d} = 1.2$  è suggerito nella Tabella 2-1 delle Linee Guida C.S.LL.PP. (e si considera ovviamente ancora la medesima applicazione: Tipo A). Inoltre la lunghezza ottimale di ancoraggio può essere stimata come

$$l_e = \sqrt{\frac{E_f \cdot t_f}{2 \cdot f_{ctm}}} = \sqrt{\frac{230,000 \cdot 0.166}{2 \cdot 1.10}} \cong 132 \text{ mm} \quad [\text{lunghezze in mm}] \text{ (eq. 3.1 delle Linee Guida$$

C.S.LL.PP.)

La resistenza efficace di calcolo del rinforzo è quindi:

$$f_{fed} = 320 \cdot \left[ 1 - \frac{1}{6} \cdot \frac{132 \cdot 1}{\min\{0.9 \cdot 280; 300\}} \right] + \frac{1}{2} (0.307 \cdot 2488 - 320) \cdot \left[ 1 - \frac{132 \cdot 1}{\min\{0.9 \cdot 280; 300\}} \right] = 292 + 106 = 398 \text{ MPa}$$

Finalmente il contributo a taglio della fasciatura

$$V_{Rd,f} = \frac{1}{1.2} 0.9 \cdot 280 \cdot 398 \cdot 2 \cdot 0.166 \cdot (0 + 1) \cong 27.7 \text{ kN}$$

### Valutazione dell'incremento della resistenza a taglio delle estremità delle travi

L'incremento di resistenza a taglio delle estremità delle travi consente di prevenire la eventuale crisi per taglio, che rappresenta un meccanismo fragile potenzialmente attivabile. Essa può essere realizzata mediante una fasciatura ad U con tessuto in carbonio unidirezionale.

La realizzazione di tale rinforzo a taglio funge anche da ancoraggio per il rinforzo con tessuto quadriassiale del pannello di nodo.

Si opera ancora con il medesimo tessuto di carbonio unidirezionale con deformazione caratteristica di rottura a trazione  $\varepsilon_{fk} = 1.4\%$  e modulo elastico  $E_f = 230 \text{ GPa}$ , spessore del tessuto secco  $t_f = 0.166 \text{ mm}$  (grammatura di  $300 \text{ g/m}^2$ ). La esposizione è esterna (Carbonio/Epossidica) e si considera una applicazione di Tipo A. Si esegue un arrotondamento degli spigoli  $r_c = 20 \text{ mm}$ .

Il contributo a taglio della fasciatura in FRP sulla trave è valutato come:

$$V_{Rd,f} = \frac{1}{\gamma_{Rd}} 0.9 \cdot d \cdot f_{fed} \cdot 2 t_f \cdot (\text{ctg}\beta + \text{ctg}\theta) \cdot \frac{W_f}{p_f} \text{ (eq. 3.21 delle Linee Guida C.S.LL.PP.)}$$

dove, essendo le fibre trasversali all'elemento è  $\beta = 90^\circ$  ed inoltre il rapporto  $w_f/p_f$  è unitario nel caso di fasciatura continua. Per il taglio, dalla tabella 2-2 delle Linee Guida C.S.LL.PP. si ha  $\gamma_{Rd} = 1.2$ .

Nel caso di disposizione ad U su una sezione rettangolare (vi è infatti il solaio di altezza  $h_{sol}$ ), la resistenza efficace di calcolo del rinforzo è fornita dalla relazione:

$$f_{fed} = f_{idd} \cdot \left[ 1 - \frac{1}{3} \cdot \frac{l_e \cdot \sin \beta}{\min\{0.9 \cdot d; h_w\}} \right] \quad (\text{eq. 3.23 delle Linee Guida C.S.LL.PP.})$$

Qui  $h_w$  è dato da  $h_{trave} - h_{sol}$  e quindi assumendo un solaio di 200 mm si ha  $h_w = 300$  mm.

Nella valutazione della resistenza di progetto alla delaminazione,

$$f_{idd} = \frac{0.24}{\gamma_{f,d} \cdot \sqrt{\gamma_c}} \cdot \sqrt{\frac{E_f \cdot k_b \cdot \sqrt{f_{ck} \cdot f_{ctm}}}{t_f}} = \frac{0.24}{1.2 \cdot \sqrt{1.5}} \cdot \sqrt{\frac{230,000 \cdot 1 \cdot \sqrt{7 \cdot 1.10}}{0.166}} = 320 \text{ MPa} \quad [\text{N e mm}]$$

(eq. 3.2 delle Linee Guida C.S.LL.PP.)

interviene il coefficiente di ricoprimento  $k_b$ , che vale ancora 1 nel caso di rinforzi continui sotto forma di strisce adiacenti. Il valore  $\gamma_{f,d} = 1.2$  è suggerito nella Tabella 2-1 delle Linee Guida C.S.LL.PP. (applicazione Tipo A). Inoltre la lunghezza ottimale di ancoraggio è ugualmente

$$l_e = \sqrt{\frac{E_f \cdot t_f}{2 \cdot f_{ctm}}} = \sqrt{\frac{230,000 \cdot 0.166}{2 \cdot 1.10}} \cong 132 \text{ mm} \quad [\text{lunghezze in mm}] \quad (\text{eq. 3.1 delle Linee Guida}$$

C.S.LL.PP.)

La resistenza efficace di calcolo del rinforzo è quindi:

$$f_{fed} = 320 \cdot \left[ 1 - \frac{1}{3} \cdot \frac{132 \cdot 1}{\min\{0.9 \cdot 480; 300\}} \right] = 273 \text{ MPa}$$

Finalmente il contributo a taglio della fasciatura

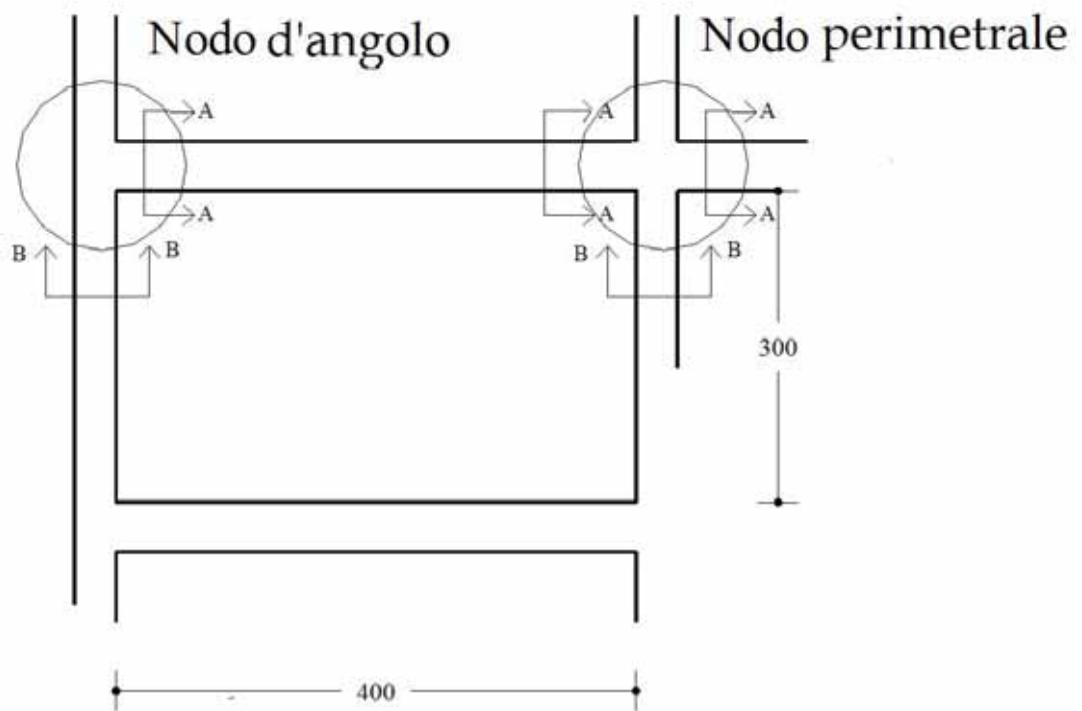
$$V_{Rd,f} = \frac{1}{1.2} \cdot 0.9 \cdot 480 \cdot 273 \cdot 2 \cdot 0.166 \cdot (0 + 1) \cong 32.6 \text{ kN}$$

## 9. Appendice C: Esempio di calcolo su rafforzamento locale di nodi con sistema CAM

a cura di  
ing. Carlo Margheriti

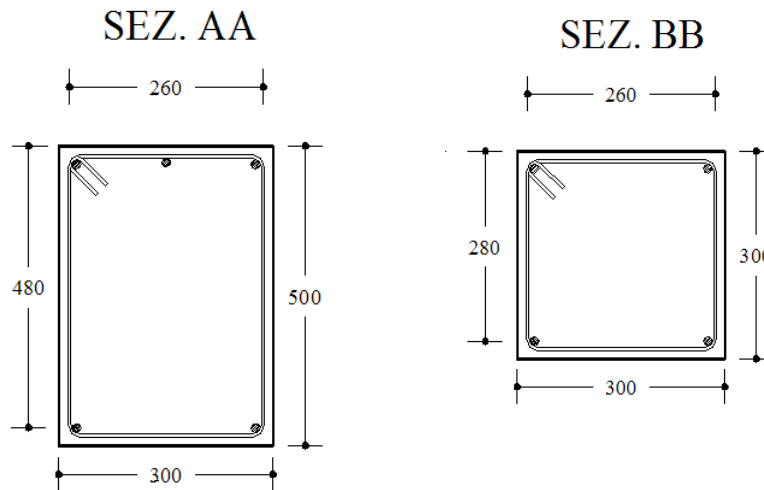
### Introduzione

L'esempio d'intervento proposto per il progetto del rafforzamento locale di nodi non confinati, d'angolo e perimetrali, fa riferimento alla geometria del telaio di Figura 137.



**Figura 137-** Vista di prospetto di una maglia di telaio (misure in cm)

Le sezioni delle travi e dei pilastri convergenti nei nodi (non staffati) in esame sono riportate in Figura 138.



**Figura 138** - Forma delle travi (sez A-A) e dei pilastri (sez B-B). Le misure sono in mm

Si ipotizza che, dalle indagini effettuate per il rilievo delle armature, sia stata riscontrata nelle zone di estremità la presenza delle seguenti barre (Figura 138):

- 5 $\Phi$ 16 longitudinali nelle travi;
- 4 $\Phi$ 12 longitudinali nei pilastri.

Per quanto concerne le resistenze dei materiali pre-esistenti si fa riferimento alle prescrizioni per gli edifici esistenti indicate dalle Nuove Norme Tecniche (D.M. 14/01/08) e della relativa Circolare n. 617 del 2 febbraio 2009. I valori di progetto  $X_d$  si ottengono a partire dai valori medi  $X_m$  (determinati, in relazione al livello di conoscenza, come valori usuali per la pratica costruttiva dell'epoca, ovvero da specifiche o certificati originali oppure da prove in-situ) come:

$$X_d = \frac{X_m}{\gamma_m} \frac{1}{FC}$$

in cui il coefficiente parziale di sicurezza del materiale,  $\gamma_m$ , è unitario per il calcolo delle capacità di elementi duttili (verifiche flessionali) ed è pari al valore di normativa per il materiale in esame per elementi fragili (verifiche a taglio) ed FC è il fattore di confidenza, funzione del livello di conoscenza LC (vedi Circolare n. 617, tabelle C8.4 e C8A.1.2).

Si ipotizza che nel caso in esame si abbia un livello di conoscenza 1 (LC1, conoscenza limitata), utilizzando quindi un fattore di confidenza  $FC = 1,35$ .

Si ipotizzano i seguenti valori medi delle caratteristiche dei materiali:

- resistenza del calcestruzzo,  $f_{cm}$ , 15 MPa;
- tensione di snervamento dell'acciaio del tipo ad aderenza migliorata,  $f_{ym}$  pari a 480 MPa.

Nell'esempio in questione, in assenza di dati ottenuti da prove in situ, si ipotizza una resistenza  $f_{yd}$  pari a 355 MPa.

Ai fini dei calcoli di seguito riportati, si sono adoperate le seguenti espressioni fornite dalle Nuove Norme Tecniche (D.M. 14/01/08):

$$f_{cm} = f_{ck} + 8 \quad [\text{MPa}] \quad (\text{eq. 11.2.2 del D.M. 14/01/08})$$

$$f_{ctm} = 0.30 f_{ck}^{\frac{2}{3}} \quad \text{per classi} \leq \text{C50/60} \quad (\text{eq. 11.2.3a del D.M. 14/01/08})$$

$$E_{cm} = 22'000 \cdot \left( \frac{f_{cm}}{10} \right)^{0.3} \quad [\text{MPa}] \quad (\text{eq. 11.2.5 del D.M. 14/01/08})$$

sulla base delle quali si sono ottenuti i valori riportati nelle tabelle seguenti:

Calcestruzzo (in MPa)					Acciaio (in MPa)
$f_{ck}$	$f_{cd}$ (duttili)	$f_{cd}$ (fragili)	$f_{ctm}$	$E_{cm}$	
7	11.11 ( $\gamma_c=1$ )	7.40 ( $\gamma_c=1.5$ )	1.10	$25 \cdot 10^3$	$f_{yd}$
					355 ( $\gamma_s=1$ )

Le indicazioni di seguito riportate fanno riferimento in particolare a quanto previsto al paragrafo C8A.7.2. della Circolare n. 617 per i modelli di capacità per il rinforzo di elementi in calcestruzzo armato con incamiciatura di acciaio, i quali sono utilizzabili anche per il dimensionamento degli interventi di rinforzo di elementi con angolari e calastrelli saldati.



### Dimensionamento del rinforzo per assorbire l'azione esercitata dalla tamponatura

La massima componente orizzontale della forza di compressione sviluppabile dalla tamponatura è pari a :

$$H_o = \min \left( \frac{f_{vko} \cdot l \cdot t}{0.6 \cdot \phi}; 0.8 \cdot \frac{f_k}{\phi} \cdot \cos^2 \theta \cdot \sqrt[4]{\frac{E_c \cdot I \cdot h \cdot t^3}{E_m}} \right)$$

Ipotizzando che il paramento sia costituito da laterizi forati la cui resistenza caratteristica a compressione degli elementi è  $f_{bk}=7.5$  MPa e malta di classe M5, per uno spessore totale di 20 cm.

Dalla Tabella 11.10.VII del D.M. 14/01/08 si ottiene la resistenza caratteristica a taglio della muratura in assenza di tensioni normali  $f_{vko}$  pari a 0.2 MPa e una resistenza caratteristica a compressione della muratura  $f_k$  (Tabella 11.10.V del D.M. 14/01/08 per i blocchi artificiali semipeni) pari a 4.1 MPa.

Per la geometria in esame (vedi Figura 137),  $\theta = \arctg (h/l) = \arctg (300/400) = 36.9^\circ$ ; si assume che  $E_m$  sia pari a  $1000 \cdot f_k$  e quindi pari a 4.1 GPa. Il termine I rappresenta il momento di inerzia della sezione trasversale del pilastro rispetto all'asse ortogonale al piano della tamponatura, pertanto

$$I = bh^3/12 = 300 \cdot 300^3/12 = 6.75 \cdot 10^8 \text{ mm}^4.$$

Si ottiene dunque:

$$\begin{aligned} H_o &= \min \left( \frac{0.2 \cdot 4000 \cdot 200}{0.6 \cdot 1}; 0.8 \cdot \frac{4.1}{1} \cdot \cos^2 36.9^\circ \cdot \sqrt[4]{\frac{25}{4.1} \cdot 6.75 \cdot 10^8 \cdot 3000 \cdot 200^3} \right) = \\ &= \min(266,667; 209,277) \cong 209 \text{ kN} \end{aligned}$$

Si affida al rinforzo esterno lo sforzo massimo tra il 50% di tale azione e quello che si ottiene scorporando da esso il taglio portato per attrito dal pilastro soggetto allo sforzo normale N. Nell'esempio in questione, il taglio portato per attrito si assume pari allo 0.4 N. Ai fini del calcolo, ed in mancanza dei risultati ottenibili con analisi strutturale globale, mediante valutazioni semplificate si determina la forza assiale normalizzata nel pilastro che, nell'esempio, si ipotizza pari a 0.2 e, quindi,  $N = 0.2 \cdot b \cdot h \cdot f_{cd} = 200$  kN corrispondente ad una tensione di compressione di circa 2.2 MPa. La forza H di calcolo è quindi:

$$H = \max \left( \frac{H_o}{2}; H_o - 0.4 \cdot N \right) = \max \left( \frac{209}{2}; 209 - 0.4 \cdot 200 \right) = 129 \text{ kN}$$

### Nodi d'angolo

La forza di calcolo deve essere assorbita dal pressopiegato ad L di maggiori dimensioni. Per il pressopiegato ad L si assume un acciaio per carpenteria metallica S 275 avente una tensione caratteristica di snervamento pari a  $f_{yk} = 275 \text{ N/mm}^2$ .

La resistenza di calcolo a taglio  $V_{c,Rd}$  vale :

$$V_{c,Rd} = \frac{A_v \cdot f_{yk}}{\sqrt{3} \cdot \gamma_{M0}} \quad (\text{eq. 4.2.18 del D.M. 14/01/08})$$

dove  $\gamma_{M0}$  è il fattore parziale globale per la resistenza delle sezioni di classe 1-2-3-4 e vale 1.05,

$A_v$  è l'area resistente a taglio, ed ipotizzando un pressopiegato ad L 100x100x10,  $A_v$  è pari a  $100 \cdot 10 = 1000 \text{ mm}^2$ .

Ne segue che  $V_{c,Rd} = 1000 \cdot 275 / \sqrt{3} \cdot 1.05 = 151.21 \text{ kN} \geq V_{c,Ed} = 129 \text{ kN}$  e la verifica è quindi soddisfatta.

Il pressopiegato ad L di maggiori dimensioni è trattenuto superiormente da nastri in acciaio ad alta resistenza con  $f_{tk} = 950 \text{ N/mm}^2$  che cerchiano il nodo e limitano l'altezza libera del pressopiegato non rendendo necessario considerare l'interazione flessione-taglio nella verifica. .

In analogia al calcolo delle giunzioni di elementi di acciaio, il valore di calcolo della sollecitazione massima a trazione è pari a

$$N_{t,Rd} = \min \left\{ \frac{A \cdot f_{yk}}{\gamma_{M0}}, \frac{0.9 \cdot f_{tk} \cdot A_{net}}{\gamma_{M2}} \right\}.$$

Nel caso del sistema CAM la resistenza di calcolo del nastro a trazione  $N_{t,Rd}$  è assunta pari alla minore fra  $N_{pl,RD}$  sollecitazione plastica della sezione lorda  $A$  e la sollecitazione a rottura  $N_{u,Rd}$  della sezione netta  $A_{net}$  in corrispondenza della giunzione per la quale è garantita una resistenza minima pari al 70% della resistenza del nastro stesso.

$$N_{t,Rd} = \min \left\{ \frac{A \cdot f_{yk}}{\gamma_{M0}}, \frac{0.7 \cdot A \cdot f_{tk}}{\gamma_{M2}} \right\} = 9.09 \text{ kN}$$

assunto che :

$$f_{yk} = 900 \text{ N/mm}^2, f_{tk} = 950 \text{ N/mm}^2;$$

$$A = 19 \cdot 0.9 = 17.1 \text{ mm}^2 ;$$

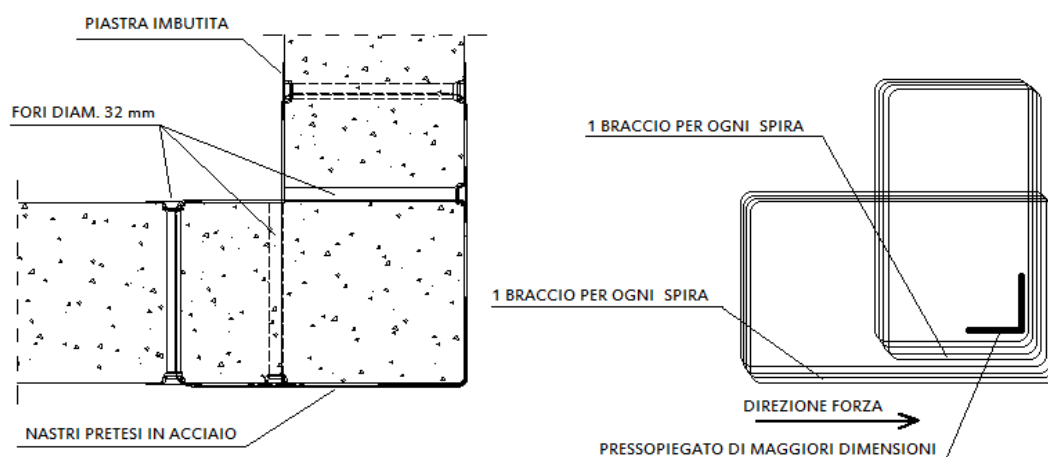
$$\gamma_{M0} = 1.05, \gamma_{M2} = 1.25 ;$$

in base alle precedenti considerazioni sulla resistenza del nastro si considera un valore di  $f_{yd}$  fornito dalla seguente relazione:

$$f_{yd} = N_{t,Rd} / A = 532 \text{ N/mm}^2.$$

La forza di calcolo  $H_d$  esercitata dalla tamponatura deve essere assorbita dai bracci delle spire che trattengono il pressopiegato ad L di maggiori dimensioni. Per ogni spira solo uno dei due bracci trattiene il pressopiegato (Figura 139) e, quindi, ipotizzando due spire per ogni trave concorrente nel nodo ed un numero di quattro nastri per ogni spira, si ha che l'area da considerare in verifica  $A_{sh}$  corrisponde a 16 (4x4) braccia resistenti di armatura, di dimensioni 19x0.9 mm, pari a 273.6 mm<sup>2</sup>.

La verifica è quindi rispettata essendo:  $A_{sh} \cdot f_{yd} = 532 \cdot 10^{-3} \cdot 273.6 = 145.55 \text{ kN} > 129 \text{ kN}$ .



**Figura 139**

### Nodi perimetrali

La forza di calcolo deve essere assorbita dal sistema costituito da un piatto, saldato a quattro pressopiegati ad L di dimensioni minime 60x6 mm, ed i pressopiegati stessi i quali presentano un'ala che prosegue sulla faccia esterna del nodo. Un'ala dei pressopiegati presenti sul pilastro inferiore e superiore prosegue per una lunghezza pari a circa  $h_{trave}/2$  e queste in genere non vengono saldate fra di loro di testa poiché i pilastri possono anche non essere allineati in verticale in caso di presenza di rastremazioni in altezza. Per i pressopiegati ad L e per il piatto si assume un acciaio per carpenteria metallica S 275 avente un valore di  $f_{yk} = 275 \text{ N/mm}^2$ .

Il piatto può essere posizionato sotto, sullo stesso piano o sopra alle ali dei presso piegati, le saldature sono a cordone d'angolo nel primo e nel terzo caso, sono di testa nel secondo caso, lo spessore del cordone è pari allo spessore minimo dei piatti collegati, in questo caso 6 mm.

La verifica riportata di seguito viene effettuata nel caso del piatto posto al di sotto delle ali dei pressopiegati e può essere adattata facilmente agli altri casi. Le sezioni significative sono due (vedi Figura 140).

### Sezione C-C

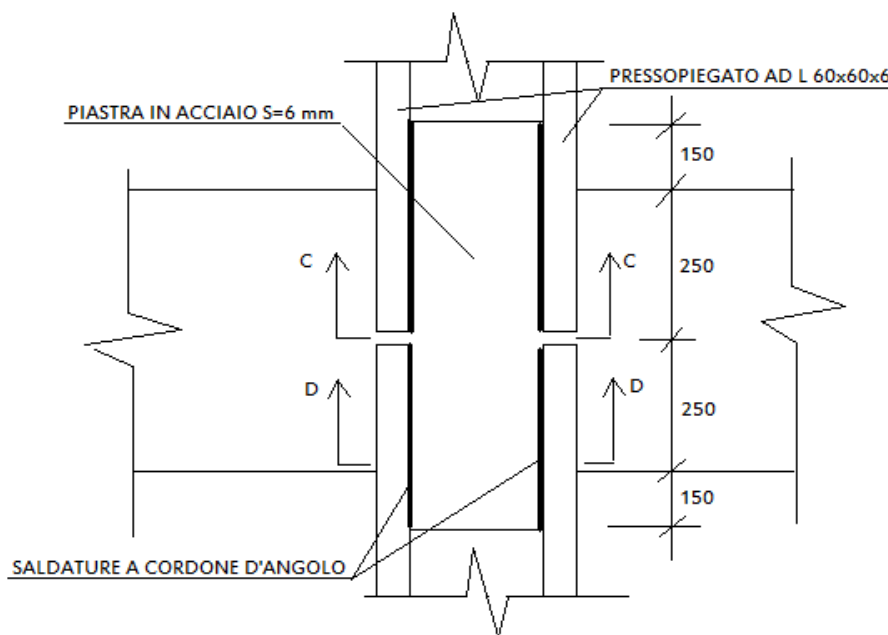
La resistenza di calcolo a taglio del piatto  $V_{c,Rd}$  nella sez C-C a metà altezza del nodo, nella quale il piatto resiste da solo, è pari a:

$$V_{c,Rd} = \frac{A_v \cdot f_{yk}}{\sqrt{3} \cdot \gamma_{M0}} \quad (\text{eq. 4.2.18 del D.M. 14/01/08})$$

dove  $\gamma_{M0}$  è il fattore parziale globale per la resistenza delle sezioni di classe 1-2-3-4 e vale 1.05,

$A_v$  è l'area resistente a taglio. Ipotizzando un piatto di spessore 6 mm ed una larghezza di 250 mm, di poco inferiore alla dimensione del pilastro ( $B_{pil}$  300 mm),  $A_v$  è pari a  $250 \cdot 6 = 1500 \text{ mm}^2$ .

Ne segue che  $V_{c,Rd} = 1500 \cdot 275 / (\sqrt{3} \cdot 1.05) = 228 \text{ kN} \geq 129 \text{ kN}$  e, quindi, la verifica è soddisfatta.



**Figura 140**

### Sezione D-D

La resistenza di calcolo a taglio del piatto  $V_{c,Rd}$  nella sez D-D all'attacco dei pilastri dove sono presenti anche le ali dei presso piegati è pari a:

$$V_{c,Rd} = \frac{A_v \cdot f_{yk}}{\sqrt{3} \cdot \gamma_{M0}} \quad (\text{eq. 4.2.18 del D.M. 14/01/08})$$

dove  $\gamma_{M0}$  è il fattore parziale globale per la resistenza delle sezioni di classe 1-2-3-4 e vale 1.05,

$A_v$  è l'area resistente a taglio. Ipotizzando un piatto di spessore 6 mm e larghezza 250 mm e sommando ad esso l'area della sezione delle ali dei pressopiegati, ne segue che  $A_v$  è pari a  $250 \cdot 6 + 2 \cdot (60 \cdot 6) = 2220 \text{ mm}^2$ .

Ne segue che  $V_{c,Rd} = 2220 \cdot 275 / (\sqrt{3} \cdot 1.05) = 335.7 \text{ kN} \geq 129 \text{ kN}$  e, come atteso (visto il soddisfacimento della verifica nella sez. C-C), la verifica è quindi soddisfatta; da questo controllo si evince che la sollecitazione di calcolo non supera il 50% del taglio resistente di calcolo e quindi nella verifica a flessione si può non considerare l'influenza del taglio sulla resistenza a flessione.

Difatti, oltre che a taglio, il sistema costituito dal piatto comprensivo degli angolari è soggetto anche ad un momento flettente che, nella sezione D-D, assume il valore pari a :

$$M_{E,d} = H_d \cdot (h_{trave}/2) = 129 \cdot 0.500/2 = 32.250 \text{ kNm},$$

dove  $H_d$  è la spinta esercitata dalla tamponatura, calcolata in precedenza.

La sezione del piatto (250x6 mm) è una sezione in classe 1 in quanto il rapporto  $250/6 < 72\varepsilon$  dove  $\varepsilon$  vale 0.92 per acciaio S275.

Il momento resistente di calcolo del piatto vale  $M_{c,Rd}$  :

$$M_{c,Rd} = \frac{W_{pl} \cdot f_{yk}}{\gamma_{M0}} \quad (\text{eq. 4.2.13 del D.M. 14/01/08})$$

Nelle sezioni in corrispondenza dell'attacco dei pilastri (sez D-D), considerando il contributo delle ali dei due pressopiegati 60x6 ( $l_p=60 \text{ mm}$ ,  $s_p=6 \text{ mm}$ ) con i baricentri posti ad una distanza ( $B_{pil} + 2s_p - l_p$ ) si ha:

$$W_{pl} = 6 \cdot 250^2 / 4 + 60 \cdot 6 \cdot (300 + 12 - 60) = 184470 \text{ mm}^3 ;$$

$$M_{c,Rd} = 184470 \cdot 275 \cdot 10^{-6} / 1.05 = 48.313 \text{ kNm} .$$

Ne segue che  $M_{E,d} = 32.250 < M_{c,Rd} = 48.313 \text{ kNm}$  e quindi la verifica è soddisfatta.

Ipotizzando un piatto di altezza  $h_p$  800 mm si hanno quattro cordoni di saldatura di lunghezza  $l_s=400 \text{ mm}$  (sia quelli superiori che quelli inferiori) ciascuno dei quali è soggetto a due forze, un'azione tangenziale ortogonale pari a  $H/2$  e un'azione tangenziale parallela  $F$  pari a:

$$F = H \frac{h_p - l_s}{2i_s}$$

dove  $i_s$  è l'interasse fra le saldature dato da:

$$i_s = B_{pil} - 2 \cdot (l_p - s_p) = 300 - 2 \cdot (60 - 6) = 192 \text{ mm}$$

Tale forza  $F$  vale pertanto  $F = 129 \cdot (800 - 400) / (2 \cdot 192) = 134.37 \text{ kN}$ .

Si verifica quindi la resistenza dei cordoni di saldatura, considerando la superficie resistente di questi ultimi pari all'area ottenuta ribaltando la sezione di gola del cordone sul piatto.

Per un cordone di lato 6 mm (pari allo spessore del piatto e del pressopiegato) pertanto si ha:

$$A_{sald} = 400 \cdot 6 / \sqrt{2} = 1697 \text{ mm}^2 .$$

Le tensioni sulla saldatura sono quindi:

$$\tau_{||} = F / A_{sald} = 134.37 \cdot 10^3 / 1697 = 79.18 \text{ N/mm}^2;$$

$$t_{\perp} = (H/2) / A_{sald} = (129 \cdot 10^3 / 2) / 1697 = 38 \text{ N/mm}^2.$$

La verifica dei cordoni di saldatura viene effettuata in riferimento alle equazioni (4.2.78) e (4.2.79) del D.M. 14/01/08 dove  $\beta_1$  e  $\beta_2$  sono coefficienti che dipendono dal tipo di acciaio che nel caso specifico è acciaio per carpenteria metallica S275.

La verifica è quindi soddisfatta risultando :

$$\sqrt{t_{\perp}^2 + \tau_{||}^2} \leq f_{yk} \cdot \beta_1 ;$$

$$\sqrt{79.18^2 + 38^2} = 87.82 \leq 275 \cdot 0.7 = 192.5 \text{ N/mm}^2;$$

$$|t_{\perp}| \leq f_{yk} \cdot \beta_2 ;$$

$$38 \leq 0.85 \cdot 275 = 233.75 \text{ N/mm}^2.$$

### Valutazione della resistenza del pannello di nodo

Si fa riferimento alle verifiche di resistenza dei nodi trave-pilastro (paragrafo C8.7.2.5. della Circolare 617 del 6.2.2009); la tensione di compressione indotta dal meccanismo a tirante-puntone non deve eccedere il 50% della resistenza a compressione di calcolo del calcestruzzo e la tensione di trazione non deve eccedere una resistenza a trazione posta pari a  $f_{ctd} = 0.3 \cdot \sqrt{f_{cd}}$ .

$$\sigma_{nc} = \frac{N}{2 \cdot A_g} + \sqrt{\left(\frac{N}{2 \cdot A_g}\right)^2 + \left(\frac{V}{A_g}\right)^2} \leq 0.5 \cdot f_{cd} \quad (C 8.7.2.3)$$

$$\sigma_{nt} = \left| \frac{N}{2 \cdot A_g} - \sqrt{\left(\frac{N}{2 \cdot A_g}\right)^2 + \left(\frac{V}{A_g}\right)^2} \right| \leq 0.3 \cdot \sqrt{f_{cd}} \quad (C 8.7.2.2)$$

In entrambe le formule  $f_{cd}$  è pari alla resistenza per la verifica di elementi fragili pari a 7.4 N/mm<sup>2</sup>.

#### Nodi d'angolo

L'area del nodo è  $A_g = b_j \cdot h_{jc} = 300 \cdot 260 = 78000 \text{ mm}^2$ , essendo  $h_{jc}$  la distanza fra le giaciture più esterne di armatura del pilastro e  $b_j$  la larghezza effettiva del nodo assunta pari alla minore tra :

- 1) la maggiore fra la larghezza della sezione del pilastro e della sezione della trave;
- 2) la minore tra le larghezze della sezione del pilastro e della sezione della trave, ambedue aumentate di metà altezza della sezione del pilastro.

Non disponendo delle azioni di calcolo si ipotizza come in precedenza  $N = 200 \text{ kN}$  e

$$v_d = \frac{N}{f_{cd} \cdot b_j \cdot h_{jc}} = \frac{200000}{7.4 \cdot 300 \cdot 260} = 0.346 \quad \text{e dalla 7.4.12 del DM 14/01/2008 per nodi esterni}$$

si pone:

$$V = \gamma_{rd} A_{s2} f_{yd} (1 - 0.8 \cdot v_d) = 1.20 \cdot 401.92 \cdot 355 \cdot (1 - 0.8 \cdot 0.346) = 124.02 \text{ Kn.}$$

Si ha che la verifica a compressione è soddisfatta essendo :

$$\sigma_{nc} = \frac{200000}{2 \cdot 78000} + \sqrt{\left(\frac{200000}{2 \cdot 78000}\right)^2 + \left(\frac{124020}{78000}\right)^2} = 3.325 \leq 0.5 \cdot 7.4 = 3.7 \text{ N/mm}^2 ;$$

e che la verifica a trazione è, seppur di poco, soddisfatta anche in questo caso:

$$\sigma_{nt} = \left| \frac{200000}{2 \cdot 78000} - \sqrt{\left(\frac{200000}{2 \cdot 78000}\right)^2 + \left(\frac{124020}{78000}\right)^2} \right| = 0.760 \leq 0.3 \cdot \sqrt{7.4} = 0.81 \text{ N/mm}^2.$$

Nel caso che la verifica non fosse soddisfatta, per evitare che la massima trazione diagonale del calcestruzzo ecceda la  $f_{ctd}$ , potrebbe essere considerato un adeguato confinamento e pertanto in accordo alla eq. 7.4.10 del D.M. 14/01/08 si potrebbe considerare il contributo dato da staffe orizzontali in modo che nel nodo :

$$\frac{A_{sh} \cdot f_{ywd}}{b_j \cdot h_{jw}} \geq \frac{[V_{jbd} / (b_j \cdot h_{jc})]^2}{f_{ctd} + v_d \cdot f_{cd}} - f_{ctd} \quad (\text{eq. 7.4.10 del D.M. 14/01/08})$$

Per ogni direzione del taglio, si hanno a disposizione per la verifica precedente, due braccia resistenti per ogni spira contenuta nella trave parallela al taglio in esame, ed un braccio resistente per ogni spira contenuta nella trave ortogonale (Figura 141).

Nell'esempio in questione data la presenza di 2 spire a 4 nastri per ciascuna delle 2 travi concorrenti nel nodo, si ha che in ogni direzione:

$$A_{sh} = 2 \cdot 4 \cdot (2+1) \cdot 19 \cdot 0.9 = 410.4 \text{ mm}^2;$$

$$f_{ywd} = f_{tk} \cdot 0.7 / \gamma_{M2} = 532 \text{ N/mm}^2;$$

$$h_{jc} = 260 \text{ mm e } b_j = 300 \text{ mm } h_{jw} = 460 \text{ mm};$$

$$V_{jbd} = V = 124.02 \text{ kN};$$

$$\frac{410.4 \cdot 532}{300 \cdot 460} \geq \frac{(124020 / 300 \cdot 260)^2}{0.81 + 0.346 \cdot 7.4} - 0.81 \quad ; \quad 1.58 \geq -0.06 \text{ N/mm}^2.$$

La verifica è quindi soddisfatta in maniera molto più netta.

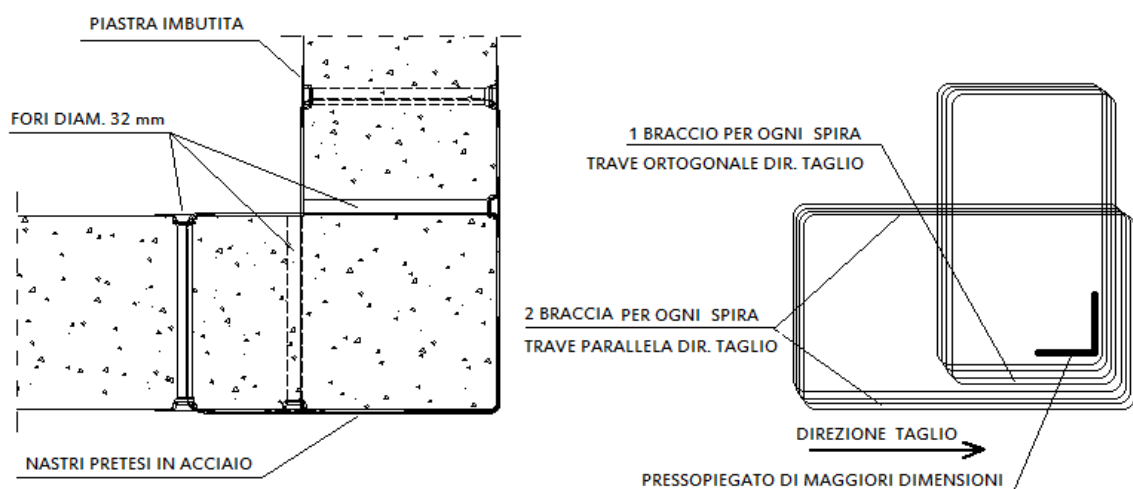


Figura 141



Volendo mantenere la stessa notazione in termini tensionali la formula di verifica va scritta come :

$$\sigma_{nt} = \sqrt{\left(\frac{N}{2 \cdot A_g} - \frac{\sigma_{or}}{2}\right)^2 + \left(\frac{V}{A_g}\right)^2} - \left(\frac{N}{2 \cdot A_g} + \frac{\sigma_{or}}{2}\right) \leq 0.3 \cdot \sqrt{f_{cd}}$$

dove :

$$\sigma_{or} = \frac{A_{sh} \cdot f_{ywd}}{b_j \cdot h_{jw}} \text{ ed } A_g = h_{jc} \cdot b_j \text{ da cui si ha } \sigma_{nt} = -1.24 < 0.81 \text{ N/mm}^2.$$

In ultimo valutiamo l'incremento di resistenza a taglio nel nodo, a seguito dell'inserimento dei nastri , invertendo l'equazione :

$$\frac{A_{sh} \cdot f_{ywd}}{b_j \cdot h_{jw}} \geq \frac{[V_{jbd} / (b_j \cdot h_{jc})]^2}{f_{ctd} + v_d \cdot f_{cd}} - f_{ctd} \quad (\text{eq. 7.4.10 del D.M. 14/01/08})$$

In assenza di nastri, per  $\sigma_{or} = \frac{A_{sh} \cdot f_{ywd}}{b_j \cdot h_{jw}} = 0$  si ha che il taglio resistente è pari a:

$$V_{rd,i} = b_j \cdot h_{jc} \cdot \sqrt{(f_{ctd}) \cdot (f_{ctd} + v_d \cdot f_{cd})} = 129.59 \text{ kN.}$$

In presenza di nastri, per  $\sigma_{or} = \frac{A_{sh} \cdot f_{ywd}}{b_j \cdot h_{jw}} \neq 0$  si ha che il taglio resistente è pari a:

$$V_{rd,f} = b_j \cdot h_{jc} \cdot \sqrt{(f_{ctd} + \sigma_{or}) \cdot (f_{ctd} + v_d \cdot f_{cd})} = 286.13 \text{ kN.}$$

Per cui si ha un incremento di taglio resistente dovuto ai nastri pari a:

$$\Delta V_{rd} = b_j \cdot h_{jc} \cdot \sqrt{f_{ctd} + v_d \cdot f_{cd}} \cdot \left( \sqrt{f_{ctd} + \sigma_{or}} - \sqrt{f_{ctd}} \right)$$

$$\Delta V_{rd} = 300 \cdot 260 \cdot \sqrt{0.816 + 0.346 \cdot 7.4} \cdot \left( \sqrt{0.816 + \frac{410.4 \cdot 532}{300 \cdot 460}} - \sqrt{0.816} \right) = 156.54 \text{ kN.}$$

In questo caso i nastri disposti nel nodo sono addirittura superflui per garantirne la verifica di resistenza. Si evidenzia comunque che in un intervento di miglioramento sismico non è indispensabile garantire sempre, come in questo caso, il ripristino della gerarchia delle resistenze fra la resistenza finale del nodo  $V_{rd,f} = 286.13 \text{ kN}$  ed il taglio indotto dallo snervamento delle armature a flessione delle travi concorrenti nello stesso

$$V = \gamma_{rd} A_{s2} f_{yd} (1 - 0.8 \cdot v_d) = 124.02 \text{ kN.}$$

## Valutazione dell'incremento di duttilità del calcestruzzo e della resistenza a taglio dei pilastri

Il confinamento delle estremità dei pilastri viene realizzato mediante fasciatura con nastri di acciaio ad alta resistenza di dimensioni 19·0.9 mm, pretesi, contrastando su pressopiegati ad L, con dimensioni minime di 60x6 mm interrotti in corrispondenza delle travi poste sugli angoli del pilastro e, nel caso di nodi d'angolo, sul pressopiegato ad L continuo nell'angolo esterno del nodo.

Il dimensionamento è analogo per pilastri in corrispondenza di nodi d'angolo e di nodi perimetrali.

Nel caso in esame si assume un interasse dei nastri pari a 50 mm.

L'effetto di confinamento di una fasciatura con nastri in acciaio si valuta come per le staffe, con riferimento alla percentuale geometrica di armatura presente in ciascuna delle direzioni trasversali; si fa riferimento alle Norme Tecniche *Circolare 6.2.2009 paragrafo C8A.7.2.1*.

Per le proprietà del conglomerato confinato vengono impiegate le espressioni seguenti:

- per la resistenza del conglomerato confinato :

$$f_{cc} = f_c \left[ 1 + 3.7 \left( \frac{0.5 \cdot \alpha_n \cdot \alpha_s \cdot \rho_s \cdot f_y}{f_c} \right)^{0.86} \right] \quad (C8A.7.6)$$

- per la deformazione ultima del calcestruzzo confinato :

$$\varepsilon_{cu} = 0.004 + 0.5 \frac{0.5 \cdot \alpha_n \cdot \alpha_s \cdot \rho_s \cdot f_y}{f_{cc}} \quad (C8A.7.8)$$

dove i valori impiegati per le resistenze dei materiali sono:

- a) per il calcestruzzo esistente: la resistenza ottenuta come media delle prove eseguite in sito e da fonti aggiuntive di informazione, divisa per il fattore di confidenza appropriato in relazione al Livello di Conoscenza raggiunto;
- b) per l'acciaio della camicia: la resistenza di calcolo.

Il rapporto volumetrico di armatura trasversale  $\rho_s$  è pari a  $\rho_s = 2 A_s (b+h) / (b h s)$ . Nel caso di bande discontinue ( $A_s$  = area trasversale della banda,  $s$  = passo delle bande),  $\alpha_n$  ed  $\alpha_s$  sono, rispettivamente, i fattori di efficienza del confinamento nella sezione e lungo l'elemento, dati da:

$$\alpha_n = 1 - \frac{(b - 2R)^2 + (h - 2R)^2}{3bh} \quad (C8A.7.7.a)$$

$$\alpha_s = \left(1 - \frac{s - h_s}{2b}\right) \left(1 - \frac{s - h_s}{2h}\right) \quad (C8A.7.7b)$$

dove  $R$  è il raggio di arrotondamento (eventuale) degli spigoli della sezione (in presenza di angolari/pressopiegati ad L,  $R$  può essere assunto pari al minore tra la lunghezza del lato degli angolari e 5 volte lo spessore degli stessi),  $b$  e  $h$  sono le dimensioni della sezione ed  $h_s$  è l'altezza delle bande discontinue.

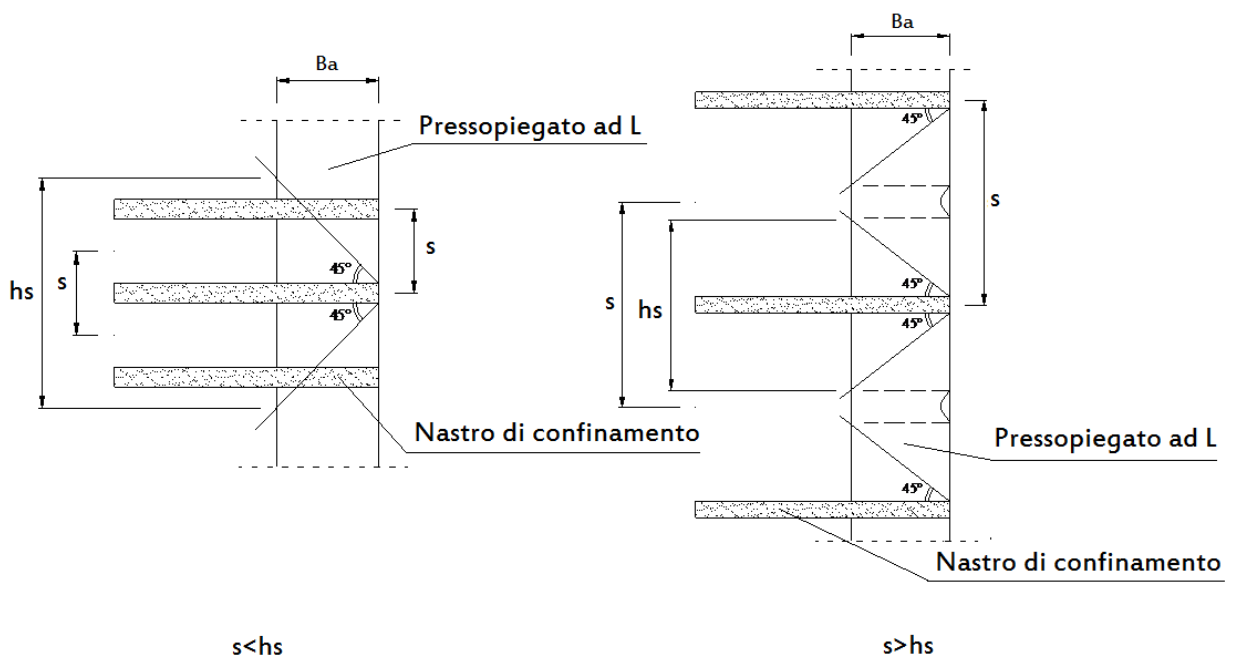
$$b = h = 300 \text{ mm};$$

$$R = \min(5 \cdot 6, 60) = 30 \text{ mm (in presenza di pressopiegati ad L sugli spigoli } 60 \cdot 60 \cdot 6 \text{ mm)};$$

$$s = 50 \text{ mm};$$

$$A_s = 19 \cdot 0.9 = 17.1 \text{ mm}^2.$$

Data la presenza di angolari continui lungo il pilastro, per la valutazione del confinamento lungo l'elemento, l'altezza delle bande discontinue  $h_s$  è valutata come altezza dei nastri a cui va sommata due volte la lunghezza dell'ala dell'angolare e quindi in questo caso  $h_s$  sarebbe pari a  $h_s = (19 + 2 \cdot 60) = 139 \text{ mm}$ ; poiché così si viene ad avere  $h_s > s$  si assume  $h_s = s$  e quindi  $\alpha_s = 1$ .



**Figura 142**

$$\alpha_n = 1 - \frac{(300 - 2 \cdot 30)^2 + (300 - 2 \cdot 30)^2}{3 \cdot 300 \cdot 300} = 0.573;$$

$$\alpha_s = \left(1 - \frac{50 - 50}{2 \cdot 300}\right) \left(1 - \frac{50 - 50}{2 \cdot 300}\right) = 1;$$

$$\rho_s = \frac{2A_s(b+h)}{(b \cdot h \cdot s)} = \frac{2 \cdot 17.1 \cdot (300+300)}{(300 \cdot 300 \cdot 50)} = 0.00456.$$

Ne segue che per la resistenza del conglomerato confinato :

$$f_{cc} = 11.11 \left[ 13.7 \cdot \left( \frac{0.5 \cdot 0.573 \cdot 1 \cdot 0.00456 \cdot 532}{11.11} \right)^{0.86} \right] = 14.90 \text{ N/mm}^2 ;$$

per la deformazione ultima del calcestruzzo confinato:

$$\varepsilon_{cu} = 0.004 + 0.5 \frac{(0.5 \cdot 0.573 \cdot 1 \cdot 0.00456 \cdot 532)}{14.69} = 0.0273.$$

Date le incertezze <sup>(1)</sup> presenti nella formula (C8A.7.5), per valutare l'incremento di resistenza a taglio offerto dall'intervento di incamiciatura in acciaio, si considera la formula che la normativa riporta per la valutazione della resistenza al taglio dovuta alla presenza di armatura trasversale :

$$V_{rsd} = 0.9 \cdot d \cdot \frac{A_{sw}}{s} \cdot f_{yd} \cdot (ctg\alpha + ctg\theta) \cdot sen\alpha \quad (\text{eq. 4.1.18 del D.M. 14/01/08})$$

e la si modifica introducendo il fattore moltiplicativo 0.5 per tener conto di quanto prescritto al paragrafo C8A.7.2.1.

Si valuta quindi l'effetto dell'incamiciatura nel modo seguente:

$$V_j = 0.9 \cdot d \cdot \frac{2 \cdot t_j \cdot b}{s} \cdot (0.5 \cdot f_{ywd}) \cdot (ctg\alpha + ctg\theta) \cdot sen\alpha$$

dove per i nastri in questione si utilizza  $f_{ywd} = 532 \text{ N/mm}^2$ .

Nel caso di cerchiaggi attivi con nastri pretesi la limitazione dell'ampiezza delle fessure e l'integrità del conglomerato sono sicuramente più controllate rispetto ai cerchiaggi passivi cui si riferisce la normativa; in favore di sicurezza si mantiene comunque la limitazione del 50% rispetto alla tensione di snervamento di calcolo, per cui nel nodo in analisi si ha:

$$t_j = 0.9 \text{ mm} ;$$

$$b = 19 \text{ mm} ;$$

$$s = 50 \text{ mm} ;$$

$$d = h_{\text{utile, pilastro}} = 280 \text{ mm} .$$

L'incremento di resistenza a taglio alle estremità dei pilastri è pertanto funzione del valore di  $\cotg\theta$  assunto nei calcoli dal progettista ( $1 < \cotg\theta < 2.5$ ), avendo cura di verificare che la sollecitazione nelle bielle di calcestruzzo sia compatibile con la resistenza del materiale.

---

<sup>(1)</sup> *Sebbene la Circolare n. 617 del 2009 fornisca, al punto C8A.7.2.1., la relazione per determinare il contributo dei rinforzi alla resistenza a taglio, si ritiene più appropriato utilizzare la formulazione prevista dalla normativa NTC 2008 (eq. 4.1.18 del D.M. 14/01/08), limitando opportunamente la tensione massima cui far lavorare l'armatura metallica. Tale soluzione si adotta a causa di alcune imprecisioni contenute nella formula riportata nella circolare.*

Facendo riferimento ad una inclinazione a  $45^\circ$  delle bielle di calcestruzzo la cotangente assume il valore unitario e, quindi :

$$V_j = V_{Rsd,nastri} = 0.5 \cdot 0.9 \cdot 280 \cdot \frac{2 \cdot 0.9 \cdot 19}{50} \cdot 532 = 45.9 \text{ kN}$$

Nel caso in cui si assuma un valore della cotangente maggiore di 1, ad esempio pari a 2, l'incremento di resistenza sarà più considerevole ma andrà verificata anche la capacità resistente delle bielle di calcestruzzo. In tal caso si ha:

$$V_j = V_{Rsd,nastri} = 0.5 \cdot 0.9 \cdot 280 \cdot \frac{2 \cdot 0.9 \cdot 19}{50} \cdot 532 \cdot 2 = 91.7 \text{ kN} .$$

La capacità resistente a taglio delle bielle di cls è invece pari a:

$$V_{Rcd} = 0.9 \cdot d \cdot b_w \cdot 0.5 \cdot f_{cd} \cdot \alpha_c \cdot (\cotg\alpha + \cotg\theta) / (1 + \cotg^2\theta) \quad (\text{eq. 4.1.19 del D.M. 14/01/08})$$

$$V_{Rcd} = 0.9 \cdot 280 \cdot 300 \cdot 0.5 \cdot 7,4 \cdot 1 \cdot (0 + 2) / (1 + 4) = 111.8 \text{ kN} .$$

### **Valutazione dell'incremento della resistenza a taglio delle estremità delle travi**

L'incremento di resistenza a taglio delle estremità delle travi consente di prevenire la eventuale crisi per taglio, che rappresenta un meccanismo fragile potenzialmente attivabile.

Il dimensionamento è analogo per travi in corrispondenza di nodi d'angolo e di nodi perimetrali.

*Nastri che cerchiano l'intera sezione, forando il solaio.*

L'intervento può essere realizzato mediante una fasciatura con nastri in acciaio ad alta resistenza di dimensioni 19x0.9 mm pretesi, nastri che cerchiano l'intera sezione delle travi, e contrastando su 3 pressopiegati ad L tipicamente 60x6 mm in corrispondenza di 3 angoli della trave e su un piatto posto nell'angolo superiore interno della trave.

Nel caso in esame si assumono 3 nastri sovrapposti con un interasse di 200 mm.

Nel nodo in esame :

$$t_f = 0.9 \text{ mm};$$

$$b = 19 \text{ mm};$$

$$s = 200 \text{ mm};$$

$$d = h_{\text{utile, trave}} = 480 \text{ mm}.$$

L'incremento di resistenza a taglio alle estremità delle travi è pertanto funzione del valore di  $\cotg\theta$  assunto nei calcoli dal progettista ( $1 < \cotg\theta < 2.5$ ). Facendo riferimento ad una inclinazione a  $45^\circ$  delle bielle di calcestruzzo la cotangente assume il valore unitario e, quindi :

$$V_j = V_{Rsd, nastri} = 0.5 \cdot 0.9 \cdot 480 \cdot \frac{2 \cdot 0.9 \cdot 19 \cdot 3}{200} \cdot 532 = 58.95 \text{ kN}.$$

Nel caso in cui si assuma un valore della cotangente non unitario, ad esempio pari a 2, l'incremento di resistenza sarà più considerevole ma andrà verificata anche la capacità resistente delle bielle di calcestruzzo

$$V_j = V_{Rsd, nastri} = 0.5 \cdot 0.9 \cdot 480 \cdot \frac{2 \cdot 0.9 \cdot 19 \cdot 3}{200} \cdot 532 \cdot 2 = 117.9 \text{ kN}.$$

La capacità resistente a taglio delle bielle di cls è invece pari a :

$$V_{Rcd} = 0.9 \cdot d \cdot b_w \cdot 0.5 \cdot f_{cd} \cdot \alpha_c \cdot (\cotg\alpha + \cotg\theta) / (1 + \cotg^2\theta) \quad (\text{eq. 4.1.19 del D.M. 14/01/08})$$

$$V_{Rcd} = 0.9 \cdot 480 \cdot 300 \cdot 0.5 \cdot 7.4 \cdot 1 \cdot (0 + 2) / (1 + 4) = 191.8 \text{ kN}.$$

*Nastri che cerchiano la parte intradossata della trave, forandola sotto al solaio.*

L'intervento può essere realizzato mediante una fasciatura con nastri in acciaio ad alta resistenza di dimensioni 19x0.9 mm pretesi, nastri che cerchiano la sola parte intradossata della trave, e contrastando su 2 pressopiegati ad L all'intradosso delle travi e su 2 piastre imbutite immediatamente al di sotto del solaio.

Nel caso in esame si assumono 3 nastri sovrapposti con un interasse di 200 mm e si considera, in presenza di un solaio alto 200 mm, un'altezza utile in favore di sicurezza pari all'altezza della trave detratta dell'altezza del solaio e del foro.

$$t_f = 0.9 \text{ mm};$$

$$b = 19 \text{ mm};$$

$$s = 200 \text{ mm};$$

$$d = h_{\text{utile}} = h_{\text{utile, trave}} - h_{\text{solaio}} - h_{\text{foro}} = 480 - 200 - 40 = 240 \text{ mm}.$$

L'incremento di resistenza a taglio alle estremità delle travi è pertanto funzione del valore di  $\cotg\theta$  assunto nei calcoli dal progettista ( $1 < \cotg\theta < 2.5$ ). Facendo riferimento ad una inclinazione a  $45^\circ$  delle bielle di calcestruzzo la cotangente assume il valore unitario e, quindi :

$$V_j = V_{Rsd, nastri} = 0.5 \cdot 0.9 \cdot 240 \cdot \frac{2 \cdot 0.9 \cdot 19 \cdot 3}{200} \cdot 532 = 29.47 \text{ kN}.$$

Nel caso in cui si assuma un valore della cotangente non unitario, ad esempio pari a 2, l'incremento di resistenza sarà più considerevole ma andrà verificata anche la capacità resistente delle bielle di calcestruzzo

$$V_j = V_{Rsd, nastri} = 0.5 \cdot 0.9 \cdot 240 \cdot \frac{2 \cdot 0.9 \cdot 19 \cdot 3}{200} \cdot 532 \cdot 2 = 58.94 \text{ kN}.$$

La capacità resistente a taglio delle bielle di cls è invece pari a :

$$V_{Rcd} = 0.9 * d * b_w * 0.5 * f_{cd} * \alpha_c * (ctg\alpha + ctg\theta) / (1 + ctg^2\theta) \quad (\text{eq. 4.1.19 del D.M. 14/01/08})$$

$$V_{Rcd} = 0.9 \cdot 240 \cdot 300 \cdot 0.5 \cdot 7.4 \cdot 1 \cdot (0 + 2) / (1 + 4) = 95.9 \text{ kN}.$$