



*Il Ministro  
dello Sviluppo Economico*

Visto il decreto legislativo 16 marzo 1999, n. 79, ed in particolare:

- l'articolo 2, comma 8, che definisce cogenerazione la produzione combinata di energia elettrica e calore che garantisce un risparmio di energia rispetto alle produzioni separate;
- l'articolo 3, comma 3, che istituisce nell'ambito della regolazione del settore elettrico l'obbligo di utilizzazione prioritaria dell'energia elettrica prodotta, oltre che da fonti energetiche rinnovabili, mediante cogenerazione;
- l'articolo 11, commi 2 e 4, che riconosce all'energia elettrica da cogenerazione l'esenzione dall'obbligo di cui al medesimo articolo 11, comma 1 e la precedenza sulla rete di trasmissione nazionale;

Vista la delibera dell'Autorità per l'energia elettrica e il gas del 19 marzo 2002, n.42 e successive modifiche ed integrazioni, che definisce le condizioni per il riconoscimento della produzione di energia elettrica e calore ai sensi del predetto articolo 2, comma 8 del decreto legislativo 79/1999 (di seguito: delibera 42/2002)

Vista la Direttiva 2004/8/CE del Parlamento europeo e del Consiglio, dell'11 febbraio 2004, sulla promozione della cogenerazione basata su una domanda di calore utile nel mercato interno dell'energia e che modifica la direttiva 92/42/CEE;

Vista la direttiva 2006/32/CE del Parlamento europeo e del Consiglio, del 5 aprile 2006, concernente l'efficienza degli usi finali dell'energia e i servizi energetici e recante abrogazione della direttiva 93/76/CEE del Consiglio;

Visto il decreto legislativo 8 febbraio 2007, n. 20 recante "Attuazione della direttiva 2004/8/CE sulla promozione della cogenerazione basata su una domanda di calore utile nel mercato interno dell'energia, nonché modifica alla direttiva 92/42/CEE" (di seguito: decreto legislativo 20/2007), ed in particolare:

- l'articolo 3 che, avvalendosi della facoltà riconosciuta agli Stati membri di utilizzare metodi alternativi nella definizione della Cogenerazione ad Alto Rendimento (di seguito anche: CAR), stabilisce che fino al 31 dicembre 2010 sia considerata tale quella rispondente alle condizioni e ai criteri definiti all'articolo 2, comma 8, del decreto legislativo 79/99, definiti con la predetta delibera 42/02 e successive modifiche ed integrazioni;



- l'articolo 4 che riconosce al produttore che lo richiede il diritto al rilascio della garanzia di origine di elettricità da CAR designando il Gestore dei Servizi Elettrici – GSE S.p.A quale soggetto incaricato di rilasciarla;
- l'articolo 6, comma 1 secondo periodo, che riconosce alla CAR l'accesso al sistema dei certificati bianchi, ovvero ai benefici derivanti dall'applicazione dei provvedimenti attuativi delle disposizioni legislative in materia di incremento dell'efficienza energetica degli usi finali di energia, nel settore dell'energia elettrica e del gas;
- l'articolo 6, comma 2, che riconosce l'accesso ai benefici di cui al comma 1 anche alla cogenerazione abbinata al teleriscaldamento;
- l'articolo 14, come modificato dall'articolo 38, comma 12, della legge 23 luglio 2009, n.99, che riconosce i diritti acquisiti dai soggetti titolari di impianti realizzati o in fase di realizzazione in attuazione dell'articolo 1, comma 71, della legge 23 agosto 2004, n.239 come vigente al 31 dicembre 2006, stabilendone i requisiti;

Visto il decreto legislativo 30 maggio 2008 n.115, recante “Attuazione della direttiva 2006/32/CE relativa all'efficienza degli usi finali dell'energia e i servizi energetici e abrogazione della direttiva 93/76/CEE” (di seguito: decreto legislativo 115/2008), e successive modificazioni ed in particolare l'articolo 7, concernente i certificati bianchi, e gli articoli 2, comma 1, lettera t) e 10, istitutivi della disciplina dei sistemi efficienti di utenza per impianti di produzione di energia elettrica, con potenza non superiore a 20 MWe, alimentati da fonti rinnovabili ovvero in assetto cogenerativo ad alto rendimento;

Visto la legge 23 luglio 2009, n.99 recante “Disposizioni per lo sviluppo e l'internazionalizzazione delle imprese, nonché in materia di energia” (di seguito: legge 99/2009) ed in particolare:

l'articolo 30 comma 11 che:

- prevede che il regime di sostegno previsto per la CAR di cui al secondo periodo del comma 1 dell'articolo 6 del decreto legislativo 20/07 sia riconosciuto per un periodo non inferiore a dieci anni, limitatamente alla nuova potenza entrata in esercizio dopo la data di entrata in vigore del medesimo decreto legislativo, a seguito di nuova costruzione o rifacimento nonché limitatamente ai rifacimenti di impianti esistenti;
- indica che il regime di sostegno è riconosciuto sulla base del risparmio dell'energia primaria, anche con riguardo all'energia autoconsumata sul sito di produzione, assicurando che il regime di sostegno sia in linea con quello adottato dai principali Stati membri dell'Unione Europea, al fine di perseguire l'obiettivo dell'armonizzazione e di evitare distorsioni della concorrenza;



- prevede che, con decreto del Ministro dello sviluppo economico, siano stabiliti i criteri e le modalità per il riconoscimento dei benefici economici per la CAR di cui al medesimo comma, garantendo la non cumulabilità delle forme incentivanti;

l'articolo 33 che definisce le "reti interne di utenza";

Visto il decreto legislativo 3 marzo 2011, n.28 (di seguito: decreto legislativo 28/2011), ed in particolare l'articolo 29, comma 4, secondo cui gli impianti cogenerativi entrati in esercizio dopo il 1 aprile 1999 e prima della data di entrata in vigore del decreto legislativo 20/2007, riconosciuti cogenerativi ai sensi delle norme applicabili alla data di entrata in esercizio dell'impianto, hanno diritto, qualora non accedano ai certificati verdi né agli incentivi definiti in attuazione dell'articolo 30, comma 11, della legge 99/2009, ad un incentivo pari al 30% di quello definito ai sensi della medesima legge per un periodo di cinque anni a decorrere dall'entrata in vigore del presente decreto, purché, in ciascuno degli anni, continuino ad essere cogenerativi ai sensi delle norme applicabili alla data di entrata in esercizio;

Visti i decreti 20 luglio 2004 del Ministro delle attività produttive, di concerto con il Ministro dell'ambiente e della tutela del territorio, concernenti la nuova individuazione degli obiettivi quantitativi nazionali di risparmio energetico e sviluppo delle fonti rinnovabili, di cui all'articolo 16, comma 4, del decreto legislativo 23 maggio 2000, n.164 e la nuova individuazione degli obiettivi quantitativi per l'incremento dell'efficienza energetica negli usi finali di energia, ai sensi dell'articolo 9, comma 1, del decreto legislativo 79/1999;

Visto il decreto 21 dicembre 2007 del Ministro dello sviluppo economico, di concerto con il Ministro dell'ambiente e della tutela del territorio e del mare, che revisiona ed aggiorna i predetti decreti del 20 luglio 2004;

Visto il decreto 4 agosto 2011 del Ministro dello sviluppo economico, di concerto con il Ministro dell'ambiente e della tutela del territorio e del mare, che modifica ed integra gli allegati del decreto legislativo 20/2007;

Tenuto conto del contributo della cogenerazione ad alto rendimento al conseguimento degli obiettivi di riduzione dei consumi di energia, posti dal Piano d'Azione per l'Efficienza Energetica predisposto in attuazione della direttiva 2006/32/CE;

Ritenuto opportuno definire un regime di sostegno, attraverso il sistema dei citati certificati bianchi, che dia prevedibilità al valore dell'incentivo, in modo da sostenere gli investimenti necessari per sviluppare il potenziale della cogenerazione ad alto rendimento;



Ritenuto necessario attribuire gli incentivi sulla base dell'effettivo rendimento degli impianti qualificati come cogenerativi ai sensi delle disposizioni vigenti al momento della loro entrata in esercizio, ovvero sulla base di risparmi di energia primaria, derivanti dalla produzione di energia termica ed energia elettrica, utilizzando coefficienti correttivi per tener conto delle diverse dimensioni d'impianto e dell'eventuale utilizzo dell'energia attraverso reti di teleriscaldamento;

Ritenuto opportuno, nel definire gli specifici incentivi previsti dalla legge 99/2009, tenere conto degli altri strumenti di sostegno previsti dalla normativa a favore della cogenerazione, garantendo la non cumulabilità di alcuni di essi al fine di evitare distorsioni di concorrenza sul mercato interno, nonché del valore economico sul mercato nazionale dell'energia prodotta, in modo da mantenere il livello del sostegno in linea con quanto riconosciuto alla CAR nei principali Stati Membri dell'Unione Europea

## DECRETA

### Art.1

#### Oggetto ed ambito di applicazione

1. Le disposizioni di cui al presente decreto definiscono il regime di sostegno, previsto dall'articolo 30, comma 11 della legge 99/09, per la cogenerazione ad alto rendimento e si applicano:

- a) alle unità di cogenerazione entrate in esercizio, come nuove unità di cogenerazione ovvero come rifacimento di unità esistenti secondo le condizioni definite dal presente decreto, a decorrere dal 7 marzo 2007, data di entrata in vigore del decreto legislativo 20/2007;
- b) alle unità di cogenerazione entrate in esercizio dopo il 1° aprile 1999 e prima del 7 marzo 2007, riconosciute come cogenerative ai sensi delle norme applicabili alla data di entrata in esercizio dell'unità medesima, secondo le modalità ed i criteri e nei limiti indicati all'articolo 29, comma 4, del decreto legislativo 28/2011.

### Art. 2

#### Definizioni

1. Ai fini del presente decreto si applicano le definizioni di cui al decreto legislativo 20/2007, ed inoltre le seguenti:

A handwritten signature in the bottom left corner of the page.



- a) unità di cogenerazione o sezione di cogenerazione: parte di un impianto di cogenerazione la quale, in condizioni ordinarie di esercizio, funziona indipendentemente da ogni altra parte dell'impianto di cogenerazione stesso;
- b) rifacimento: intervento tecnologico, realizzato dopo l'entrata in vigore del decreto legislativo 20/2007 su una unità di produzione cogenerativa o non cogenerativa in esercizio da almeno dodici anni, che comporti la totale ricostruzione o la sostituzione con componenti nuovi di almeno due dei componenti principali, come definiti qui di seguito.  
Per gli impianti con turbine a gas, sono componenti principali: la turbina stessa, lo scambiatore di calore a recupero, l'alternatore. Per gli impianti con turbine a vapore o a fluido organico, sono componenti principali: la turbina stessa, il generatore di vapore, l'alternatore. Per gli impianti in ciclo combinato gas-vapore, sono componenti principali: la turbina a gas, la turbina a vapore, il generatore di vapore a recupero, uno dei due alternatori asserviti alla turbina a gas ed alla turbina a vapore. Per gli impianti con motori a combustione interna o esterna, sono componenti principali: il motore stesso, lo scambiatore per il recupero di calore dai fumi, l'alternatore. L'intervento di rifacimento di unità di cogenerazione abbinata alla rete di teleriscaldamento, ove riferito alla configurazione che comprenda anche la rete di teleriscaldamento, in aggiunta alle condizioni sopra elencate, deve prevedere interventi di potenziamento della rete stessa che comportino una capacità di trasporto aggiuntiva, espressa in termini di TEP/anno, non inferiore al trenta per cento della capacità di trasporto nominale antecedente l'intervento di rifacimento.  
Si considera "rifacimento" l'intervento tecnologico, realizzato dopo l'entrata in vigore del decreto legislativo 20/2007 su una unità di produzione in esercizio da almeno dodici anni, che comporti l'installazione di una nuova turbina a vapore e di un nuovo alternatore all'interno di un sito dove sia già presente un impianto di produzione di energia elettrica non cogenerativo, quando tali nuove unità, affiancate alle preesistenti, siano finalizzate alla produzione di energia in regime di CAR; non si considera rifacimento l'intervento in cui l'installazione delle nuove unità interessi solo una sezione della turbina esistente;
- c) nuova unità di cogenerazione: unità di cogenerazione entrata in esercizio, a seguito di nuova costruzione, dopo la data di entrata in vigore del decreto legislativo 20/2007;
- d) data di entrata in esercizio di una unità di cogenerazione: data in cui è stato effettuato il primo funzionamento in parallelo con il sistema elettrico nazionale dell'unità, come risulta dalla denuncia dell'UTF di attivazione di officina elettrica;



- e) operatore: soggetto giuridico che detiene la proprietà o che ha la disponibilità dell'unità di cogenerazione;
- f) rete di teleriscaldamento: rete di tubazioni che distribuisce energia termica in forma di vapore, acqua calda o liquidi refrigerati, dall'unità di cogenerazione verso una pluralità di edifici o siti, per il riscaldamento o il raffreddamento di spazi, che rientra nella proprietà o nella disponibilità dell'operatore o di società controllata ai sensi delle vigenti disposizioni in materia di separazione proprietaria, amministrativa e contabile per le imprese del settore dell'energia elettrica e del gas. Devono essere soddisfatte tutte le seguenti condizioni:
  - a. la rete deve svilupparsi su terreni pubblici ovvero su più terreni privati, in ogni caso non esclusivamente riconducibili all'operatore così come definito dalla lettera e);
  - b. l'allacciamento alla rete deve avvenire mediante dispositivi dotati di appositi strumenti di misura che consentano la contabilizzazione e la periodica fatturazione agli utenti del servizio ai sensi del D.M. 24 ottobre 2000 n. 370 e successive modifiche ed integrazioni;
  - c. la cessione dell'energia termica deve riguardare utenti del servizio diversi da soggetti o pertinenze riconducibili all'operatore e deve essere regolata da contratti di somministrazione, atti a disciplinare le condizioni tecniche ed economiche di fornitura.

### Art. 3

#### Condizioni per l'accesso al regime di sostegno

1. Le unità di cogenerazione entrate in esercizio a decorrere dal 1° gennaio 2011 sono considerate CAR, ai fini dell'accesso ai benefici economici di cui al presente decreto, se rispondono ai criteri indicati nel decreto 4 agosto 2011 del Ministro dello sviluppo economico, di concerto con il Ministro dell'ambiente e della tutela del territorio e del mare, ed annessi allegati (che si riportano per correttezza in allegato al presente decreto, con pari numerazione).

2. Le unità di cogenerazione entrate in esercizio tra il 7 marzo 2007 e il 31 dicembre 2010, qualora non rientrino nella definizione di CAR secondo i criteri indicati nel decreto 4 agosto 2011 citato al comma 1, sono considerate cogenerative, ai fini dell'accesso ai benefici economici di cui al presente decreto, se rispondono alle condizioni e ai criteri indicati dalla delibera 42/2002 e successive modifiche ed integrazioni, fermo restando che i benefici economici sono riconosciuti secondo le modalità del presente decreto.

h



3. Le unità di cogenerazione entrate in esercizio dopo il 1° aprile 1999 e prima del 7 marzo 2007, riconosciute cogenerative ai sensi delle norme applicabili alla data di entrata in esercizio, accedono ai benefici economici di cui al presente decreto nei limiti e alle condizioni indicati all'articolo 29, comma 4, del decreto legislativo 28/2011, fermo restando che i benefici economici sono riconosciuti secondo le modalità del presente decreto.

#### Art. 4

#### Regime di sostegno

1. Le unità di cogenerazione, come definite all'articolo 1 del presente decreto, hanno diritto, per ciascun anno solare in cui soddisfano i requisiti di CAR, al rilascio di certificati bianchi, in numero commisurato al risparmio di energia primaria realizzato nell'anno in questione, se positivo, calcolato come segue:

$$RISP = \frac{E_{CHP}}{\eta_{E\ RIF}} + \frac{H_{CHP}}{\eta_{T\ RIF}} - F_{CHP}$$

dove:

- RISP è il risparmio di energia primaria, espresso in MWh, realizzato dall'unità di cogenerazione nell'anno solare considerato
- $E_{CHP}$  è l'energia elettrica, espressa in MWh, prodotta in cogenerazione dalla unità di cogenerazione durante l'anno considerato
- $H_{CHP}$  è l'energia termica utile, espressa in MWh, prodotta in cogenerazione dalla unità di cogenerazione durante l'anno considerato
- $\eta_{E\ RIF}$  è il rendimento medio convenzionale del parco di produzione elettrica italiano, assunto pari a 0,46, corretto in funzione della tensione di allacciamento, della quantità di energia autoconsumata e della quantità di energia immessa in rete secondo le modalità di calcolo riportate nell'allegato 7 del decreto 4 agosto 2011. La percentuale di energia elettrica autoconsumata da tenere in conto è quella riferita alla produzione totale in regime di CAR
- $\eta_{T\ RIF}$  è il rendimento medio convenzionale del parco di produzione termico italiano, assunto pari a 0,82 nel caso di utilizzo diretto dei gas di scarico e pari a 0,90 nel caso di produzione di vapore/acqua calda
- $F_{CHP}$  è l'energia, espressa in MWh, del combustibile che l'unità di cogenerazione ha consumato durante l'anno considerato per produrre in cogenerazione



Le grandezze  $E_{CHP}$ ,  $H_{CHP}$ ,  $F_{CHP}$  sono calcolate secondo le modalità indicate nel decreto 4 agosto 2011, prendendo a riferimento il rapporto energia/calore  $C_{eff}$  quale indicato nell'allegato 2 par. 7.2.

L'operatore la cui unità di cogenerazione sia riconosciuta come CAR in un dato anno ha diritto, per quell'anno, ad un numero di certificati bianchi pari a:

$$CB = (RISP * 0,086) * K$$

dove:

-(RISP\*0,086) è il risparmio, se positivo, espresso in TEP;

-K è un coefficiente di armonizzazione, posto pari a:

1,4 per le quote di potenza fino ad 1 MWe

1,3 per le quote di potenza superiore a 1 MWe e fino a 10 MWe

1,2 per le quote di potenza superiore a 10 MWe e fino a 80 MWe

1,1 per le quote di potenza superiore a 80 MWe e fino a 100 MWe

1,0 per le quote di potenza superiori a 100 MWe e per i rifacimenti indipendentemente dalla potenza installata

2. I certificati bianchi sono riconosciuti, subordinatamente all'esito delle verifiche di cui all'articolo 7 e fermo restando quanto disposto dal comma 3, per un periodo di:

a) dieci anni solari, per le unità di cogenerazione di cui all'articolo 1, comma 1, lettera a) diverse da quelle comprese alla lettera b) del presente comma, a decorrere dal 1° gennaio dell'anno successivo alla data di entrata in esercizio dell'unità di cogenerazione;

b) quindici anni solari, per le unità di cogenerazione di cui all'articolo 1, comma 1, lettera a) abbinate a reti di teleriscaldamento, ove l'intervento comprenda anche la rete, a decorrere dal 1° gennaio dell'anno successivo alla data di entrata in esercizio dell'unità di cogenerazione;

c) cinque anni solari, per le unità di cogenerazione di cui all'articolo 1, comma 1, lettera b), nel limite del 30% di quanto riconosciuto alle unità di cui alle lettere precedenti, a decorrere dalla data di entrata in vigore del presente decreto.

3. Nell'ambito del periodo di diritto al riconoscimento dei certificati bianchi di cui al comma 2 sono inclusi, senza alcun recupero o diritto a proroghe, gli anni in cui l'unità di cogenerazione non rispetta le condizioni di cui all'articolo 3, ferma restando la validità del titolo autorizzativo a suo tempo rilasciato per la realizzazione e l'esercizio della medesima unità.

4. La decorrenza indicata dal comma 2 può essere prorogata, su motivata richiesta del produttore, fino al terzo anno solare successivo alla data di entrata in esercizio dell'unità di cogenerazione, pena la decadenza del diritto all'accesso agli incentivi di cui al presente decreto.





Art. 5  
Periodo di rendicontazione

1. Il periodo di rendicontazione, ai fini del calcolo per il riconoscimento dei benefici economici oggetto del presente decreto, è pari ad un anno solare, a decorrere dal 1° gennaio al 31 dicembre di ciascun anno, ferme restando le decorrenze di cui all'articolo 4, comma 2.

2. Qualora, per specifiche esigenze del processo di valle legato alla stagionalità dell'utenza calore, l'unità di produzione di energia possa marciare in assetto cogenerativo per un periodo inferiore all'annualità è fatto obbligo agli operatori di dotare l'unità stessa di idonea strumentazione che permetta di contabilizzare le ore di esercizio, il calore utile e l'energia elettrica prodotta durante la marcia in assetto cogenerativo. In carenza di tale strumentazione sarà preso a riferimento il periodo di rendicontazione su base annuale secondo quanto indicato al comma 1. Per specifiche esigenze del processo di valle si intende l'indisponibilità dell'utenza calore su base stagionale determinata dalle condizioni climatiche o dal ciclo operativo delle lavorazioni.

Art. 6  
Cumulabilità degli incentivi

1. Gli incentivi di cui al presente decreto non sono cumulabili con altri incentivi pubblici o regimi di sostegno comunque denominati, fatto salvo quanto previsto ai successivi commi.

2. Il diritto agli incentivi di cui al presente decreto è cumulabile, nel rispetto delle relative modalità applicative:

- a) con l'accesso a fondi di garanzia e fondi di rotazione;
- b) con altri incentivi pubblici in conto capitale non eccedenti il 40 per cento del costo dell'investimento nel caso di impianti di potenza elettrica fino a 200 kW, non eccedenti il 30 per cento nel caso di impianti di potenza elettrica fino a 1 MW, e non eccedenti il 20 per cento nel caso di impianti di potenza superiore a 1 MW;
- c) con l'accesso alla detassazione dal reddito di impresa degli investimenti in macchinari e apparecchiature.

Resta ferma l'applicazione dei regimi previsti per i sistemi efficienti di utenza di cui agli articoli 2 e 10 del decreto legislativo 115/2008, per le reti interne di utenza di cui all'articolo 33 della legge 99/2009, per lo scambio sul posto di cui alla delibera AEEG 74/08 e per l'esenzione dall'obbligo di cui all'articolo 11 del decreto legislativo 79/99, nei limiti delle rispettive modalità applicative.



3. Gli operatori che hanno avuto accesso ai certificati bianchi ai sensi dei decreti 20 luglio 2004 del Ministro delle attività produttive, di concerto con il Ministro dell'ambiente e della tutela del territorio, e successive modifiche ed integrazioni, possono accedere ai benefici di cui al presente decreto previa rinuncia al godimento del diritto dell'intero quantitativo dei certificati bianchi ottenuti a valere sulle medesime unità di cogenerazione. In tale caso il calcolo e la valorizzazione del risparmio ottenuto sono contabilizzati secondo i criteri del presente decreto, effettuando il relativo conguaglio in caso di differenza tra i due benefici.

4. Gli impianti di cogenerazione abbinati al teleriscaldamento realizzati in attuazione dell'articolo 1, comma 71, della legge 23 agosto 2004, n.239, che hanno avuto accesso ai certificati verdi ai sensi dell'articolo 14 del decreto legislativo 20/2007, non possono accedere ai benefici di cui al presente decreto.

#### Art. 7

##### Valutazione preliminare dell'unità di cogenerazione non in esercizio

1. Gli operatori che intendono accedere al regime di sostegno per unità di cogenerazione che non sono ancora in esercizio inviano al GSE, in copia al Ministero dello sviluppo economico, la documentazione tecnica ed amministrativa riguardante l'unità di cogenerazione per un esame preliminare, volto ad accertare se la configurazione di impianto e la strumentazione di corredo permettano di individuare le grandezze che concorrono a qualificare l'unità di cogenerazione come C.A.R. La documentazione tecnica è redatta secondo la modulistica che sarà resa disponibile, sul sito internet del GSE, previa approvazione del Ministero dello sviluppo economico, entro il 30 settembre 2011.

2. Il GSE si esprime entro 120 giorni solari dal ricevimento della documentazione presentata ai sensi del comma 1, circa la sufficienza della documentazione stessa, individuando eventuali carenze ed indicando le eventuali modifiche da apportare. Se l'operatore non intende apportare le modifiche indicate dal GSE, questi adotta, in fase di riconoscimento, ipotesi conservative a vantaggio dell'Amministrazione.

3. La documentazione tecnica ed amministrativa di cui al comma 1, completa delle eventuali modifiche indicate dal GSE ed accettate dall'operatore, costituisce il quadro di riferimento per l'unità di cogenerazione ed esime l'operatore dalla presentazione di ulteriore documentazione nella fase di riconoscimento di cui all'articolo 8, fatti salvi i dati di esercizio consuntivi dell'anno precedente e l'obbligo di trasmissione al GSE e al

R



Ministero dello Sviluppo Economico di variazioni che possano incidere in modo significativo sul rispetto della condizione tecnica di cogenerazione.

#### Art. 8

##### Procedure per il riconoscimento di CAR e per l'accesso al regime di sostegno

1. Per l'accesso al regime di sostegno, gli operatori trasmettono al GSE la domanda di riconoscimento di CAR utilizzando la modulistica resa disponibile dal GSE, di cui al comma 2. La prima domanda di riconoscimento è completa di copia della denuncia di officina elettrica, del verbale di verifica redatto dall'UTF e della comunicazione della data di entrata in esercizio; per gli impianti di cui all'articolo 3, comma 2, la domanda esprime anche l'eventuale richiesta, da parte dell'operatore, di riconoscimento ai sensi della delibera 42/02 dell'Autorità per l'energia elettrica e il gas e successive modifiche ed integrazioni, che rimane valida per tutto il periodo di diritto ai certificati bianchi.
2. La modulistica per l'invio dei dati, previa approvazione del Ministero dello Sviluppo Economico, è resa disponibile sul sito internet del GSE entro il 30 settembre 2011, liberamente utilizzabile da parte di chiunque e in formato modificabile, unitamente alle istruzioni operative per la compilazione e all'indirizzo di posta elettronica da utilizzare per l'invio.<sup>7</sup>
3. Per le unità di cogenerazione di cui all'articolo 3, commi 2 e 3, gli operatori sono tenuti a verificare che i dati eventualmente già inviati al GSE corrispondano a quanto richiesto ai sensi del presente decreto ed a trasmettere allo stesso GSE una dichiarazione confermativa ovvero la documentazione integrativa necessaria, convalidate da perizia giurata sottoscritta da un tecnico abilitato.
4. Le domande di cui al comma 1 e le dichiarazioni o la documentazione di cui al comma 3 sono inviate al GSE entro il 30 novembre 2011, per gli esercizi degli anni precedenti il 2011, ed entro il 31 marzo di ogni anno per gli esercizi degli anni successivi.
5. Entro 120 giorni solari dalla ricezione delle domande di cui al comma 4, il GSE, verificato che la documentazione di cui al comma 1 sia completa e correttamente compilata e che i dati forniti siano congrui, si pronuncia accogliendo oppure respingendo la richiesta di riconoscimento. L'accoglimento o il respingimento sono motivati con i valori degli indici energetici calcolati dal GSE in conformità dei criteri stabiliti nel decreto 4 agosto 2011 per gli impianti di cui all'articolo 3, comma 1, o dei criteri vigenti all'epoca dell'entrata in esercizio, limitatamente all'accesso agli incentivi, per gli impianti di cui

h



all'articolo 3 commi 2 e 3. Per il primo anno di attuazione del presente decreto, il termine di cui al presente comma è fissato in 180 giorni.

6. La domanda di cui al comma 4 è respinta per le unità di cogenerazione non dotate di strumentazione idonea a definire le grandezze fisiche necessarie, ai sensi dell'articolo 4, per il calcolo dei benefici. In tal caso, l'operatore, qualora voglia usufruire del regime di sostegno, è tenuto a dotare l'unità di cogenerazione della strumentazione necessaria entro e non oltre due anni dalla data di entrata in vigore del presente decreto; l'eventuale riconoscimento dei benefici decorre dalla data di avvenuta dotazione, ferma restando la durata temporale di cui all'articolo 4, comma 2. Resta fermo quanto previsto al paragrafo 5.3 dell'allegato II al decreto 4 agosto 2011 per le sole sezioni di micro cogenerazione.

7. In caso di non completezza o di non verosimiglianza della documentazione, il GSE invita l'operatore a produrre, entro sessanta giorni, documentazione integrativa. Trascorsa invano tale data, la richiesta di riconoscimento si intende respinta senza bisogno di alcuna comunicazione ulteriore. L'invito a produrre documentazione integrativa sospende i termini temporali di cui al comma 5. Tali termini riprendono a decorrere quando il GSE riceve la documentazione integrativa richiesta.

8. Se la richiesta di riconoscimento come CAR è accolta, il GSE rilascia all'operatore un numero di certificati bianchi calcolato in base all'articolo 4, comma 1.

#### Art. 9 Certificati bianchi

1. I certificati bianchi riconosciuti ai sensi dell'articolo 4 sono ascrivibili alla II tipologia così come definita dalle regole di funzionamento di cui agli articoli 10, comma 3, dei decreti 20 luglio 2004 del Ministro delle attività produttive, di concerto con il Ministro dell'ambiente e tutela del territorio, e successive modifiche ed integrazioni. I suddetti certificati bianchi possono essere utilizzati per l'assolvimento della propria quota d'obbligo da parte dei soggetti obbligati, ai sensi delle disposizioni in materia di risparmio energetico di cui ai citati decreti 20 luglio 2004, oppure essere oggetto di scambio e contrattazione tra gli operatori che li detengono e i soggetti obbligati stessi.

2. In alternativa all'utilizzo indicato al comma 1, l'operatore può chiedere al GSE il ritiro dei certificati bianchi cui ha diritto. In tali casi, il GSE ritira i certificati bianchi al prezzo, stabilito in attuazione dell'articolo 6, comma 1 del decreto 21 dicembre 2007 del Ministro dello sviluppo economico, di concerto con il Ministro dell'ambiente e della tutela del territorio e del mare, vigente per gli stessi al momento dell'entrata in esercizio dell'unità di

R



cogenerazione. Per le unità di cogenerazione entrate in esercizio in data antecedente a quella di entrata in vigore del presente decreto, il prezzo di riferimento è quello vigente alla medesima data di entrata in vigore. Il prezzo di ritiro rimane costante per tutta la durata del periodo di incentivazione.

3. L'autorizzazione alla emissione fattura è rilasciata dal GSE contestualmente al riconoscimento di CAR di cui all'articolo 8, comma 5. L'importo della fattura è pari al prezzo complessivo di ritiro, calcolato in base a quanto stabilito al comma 2, diminuito di una quota non superiore all'uno per cento che, previa adeguata motivazione fornita al Ministero dello sviluppo economico, il GSE è autorizzato a trattenere a titolo di rimborso delle spese di istruttoria. Il GSE salda la relativa fattura entro 45 giorni solari continuativi dalla data di ricezione.

4. I certificati bianchi acquistati dal GSE ai sensi del comma 2 non possono essere oggetto di successive contrattazioni con i soggetti obbligati, indicati al comma 1. Nell'ambito dell'aggiornamento del decreto 21 dicembre 2007 del Ministro dello sviluppo economico, di concerto con il Ministro dell'ambiente e della tutela del territorio e del mare, sono definite le modalità con cui i risparmi di energia primaria connessi ai certificati bianchi ritirati dal GSE ai sensi del comma 2 sono contabilizzati ai fini degli obiettivi quantitativi nazionali di risparmio energetico.

#### Art. 10

##### Copertura degli oneri

1. Il GSE ha titolo a vedersi riconosciuti dalla Cassa Conguaglio per il settore elettrico i costi residui sostenuti per l'attuazione degli articoli 8 e 9. L'Autorità per l'energia elettrica e il gas provvede a definire le modalità per la compensazione del GSE a carico del conto per la promozione dell'efficienza energetica negli usi finali, posto a copertura del meccanismo dei titoli di efficienza energetica.

#### Art. 11

##### Attività di gestione, ispezioni e controlli

1. Il GSE, nel definire adeguate modalità organizzative per l'attuazione del presente decreto, si avvale di contributi e supporti specialistici da parte di società controllate, in particolare per le attività di istruttoria tecnica connesse alla valutazione dei progetti e per le attività di verifica e controllo.

R



2. Il GSE, in proprio o su mandato del Ministero dello sviluppo economico, effettua ispezioni in sede locale per accertare la conformità dei dati trasmessi alla reale situazione. Copia dell'esito delle ispezioni è inviata al medesimo Ministero e all'operatore.

3. In caso di accertate difformità tra quanto dichiarato e la situazione reale dell'unità di cogenerazione, ovvero di documenti non veritieri ovvero di dichiarazioni false e mendaci, il GSE annulla il beneficio economico per tutti gli anni sulle cui produzioni la difformità ha avuto effetti, con recupero delle somme eventualmente erogate o dei benefici concessi e trasmette all'Autorità per l'energia elettrica e il gas l'esito degli accertamenti effettuati per l'applicazione delle sanzioni di cui all'articolo 2, comma 20, lett. c) della legge 14 novembre 1995, n.481.

4. Nei casi in cui le difformità accertate ai sensi dei commi 1 e 2 derivino da carenze impiantistiche o di sistemi di misurazione che non permettano di definire con precisione le grandezze utili per la definizione dell'incentivo economico, l'operatore è tenuto ad intervenire apportando le modifiche ritenute necessarie dal GSE; in tali casi, fermo restando quanto previsto al comma 2, ogni forma di incentivazione è sospesa, senza possibilità di recupero temporale, fino al completamento delle modifiche.

#### Art. 12

#### Comunicazioni e monitoraggio

1. Entro il 31 ottobre di ogni anno il GSE trasmette al Ministero dello sviluppo economico e, per conoscenza, all'Autorità per l'energia elettrica e il gas, anche in formato elettronico, un prospetto riepilogativo delle richieste di riconoscimento come cogenerazione pervenute relativamente alla produzione effettuata nell'anno solare precedente.

2. Per ciascuna unità di cogenerazione, il prospetto di cui al comma 1 riporta almeno: le principali caratteristiche tecniche; i dati tecnici di funzionamento relativi all'anno solare precedente; l'esito dell'esame documentale svolto dal GSE.

3. Il GSE conduce a scadenza triennale un'indagine per accertare che il regime di sostegno vigente per la cogenerazione ad alto rendimento si mantenga in linea con quello riconosciuto nei principali Stati membri dell'Unione europea, anche nei riguardi del suo valore economico, riferendo al Ministero dello sviluppo economico sui risultati di tale accertamento.

05 SET. 2011

  
Il Ministro

## ALLEGATO I

### *Tecnologie di cogenerazione oggetto del presente decreto*

- a) Turbina a gas a ciclo combinato con recupero di calore
- b) Turbina a vapore a contropressione
- c) Turbina di condensazione a estrazione di vapore
- d) Turbina a gas con recupero di calore
- e) Motore a combustione interna
- f) Microturbine
- g) Motori Stirling
- h) Pile a combustibile
- i) Motori a vapore
- l) Cicli Rankine a fluido organico
- m) Ogni altro tipo di tecnologia o combinazione di tecnologie che rientrano nelle definizioni di cui all'articolo 2, lettera a) del decreto legislativo 8 febbraio 2007, n.20.

## ALLEGATO II

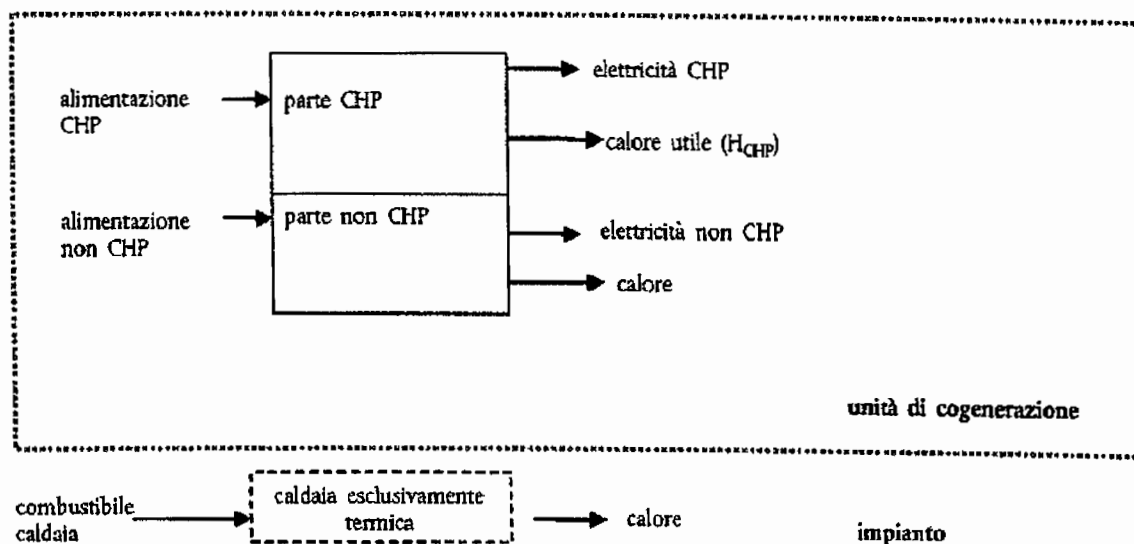
### Calcolo della produzione da cogenerazione

#### I - Calcolo dell'energia elettrica da cogenerazione

1. Per calcolare il risparmio di energia primaria di una unità di cogenerazione, occorre anzitutto determinare l'energia elettrica e il calore non prodotti in regime di cogenerazione e distinguerli dalla produzione da cogenerazione. A tal fine si procede in base ai principi illustrati nel seguito, che definiscono i confini del sistema di cogenerazione.
2. Come illustrato nella figura 1, sono esclusi il combustibile consumato ed il calore prodotto da impianti esclusivamente termici (caldaie di riserva e di integrazione) che in molti casi sono presenti sul sito. Le frecce nel riquadro "unità di cogenerazione" indicano i flussi di energia che attraversano i confini del sistema.

Figura 1

Parte CHP, parte non CHP e caldaie esclusivamente termiche all'interno dell'impianto



3. Per le sezioni di microcogenerazione, i valori certificati devono essere approvati dalla società Gestore dei Servizi Energetici.
4. L'energia elettrica prodotta in cogenerazione è calcolata come descritto qui di seguito.
5. Fase 1

1/1/1



5.1. Per distinguere quale parte dell'energia elettrica prodotta non può essere riconosciuta come cogenerata, è innanzi tutto necessario calcolare il rendimento globale della unità di cogenerazione.

5.2. Il rendimento globale di una unità di cogenerazione si determina come segue: l'energia prodotta dalla unità di cogenerazione (somma dell'energia elettrica, dell'energia meccanica e del calore utile) in un dato periodo di riferimento, divisa per l'energia di alimentazione consumata dalla unità di cogenerazione nello stesso periodo di riferimento:

$$\text{rendimento globale} = (\text{energia prodotta})/(\text{energia di alimentazione})$$

5.3. Il calcolo del rendimento globale deve basarsi sui valori di esercizio della unità di cogenerazione specifica, misurati nel periodo di riferimento. Per le sole sezioni di micro cogenerazione, è consentito sostituire la misura della quantità di calore utile con una stima della stessa quantità. La stima deve basarsi sui dati di potenza certificati dal Costruttore e sulla misura, anche indiretta, del numero di ore di funzionamento equivalenti della unità durante il periodo di riferimento. Nel caso di presenza di circuiti dissipativi del calore la quantità di calore utile deve essere misurata.

5.4. Per periodo di riferimento si intende un anno solare, dal 1 gennaio al 31 dicembre.

5.5. Per produzione di energia si intende l'energia elettrica totale (somma dell'energia elettrica cogenerata e di quella non cogenerata) e il calore utile generati nell'impianto di cogenerazione nel corso di un periodo di riferimento.

5.6. Esempi di calore utile sono i seguenti: calore utilizzato in processi industriali; calore utilizzato per il riscaldamento o il raffreddamento di ambienti; i gas di scarico di un processo di cogenerazione utilizzati direttamente per essiccare.

5.7. Non è considerato come calore utile il calore disperso nell'ambiente senza alcun impiego. Esempi di calore non utile sono: il calore disperso da camini e tubi di scappamento; il calore dissipato in condensatori o altri dispositivi di smaltimento; il calore utilizzato per il funzionamento dell'impianto di cogenerazione (ad esempio, per il riscaldamento dell'acqua di alimentazione di caldaie a recupero di calore).

Se l'energia termica viene utilizzata sotto forma di acqua calda, il calore di ritorno verso l'impianto di cogenerazione non è considerato come calore utile, e va quindi escluso dal calcolo degli indici energetici.

Se l'energia termica viene utilizzata sotto forma di vapore, il calore contenuto nella condensa di ritorno verso l'impianto di cogenerazione è considerato calore utile, e può quindi essere incluso nel calcolo degli indici energetici: da tale calcolo va esclusa, in questo caso, la quantità di calore corrispondente ad una portata massica di acqua che si trovi alla temperatura di 15 °C ed alla pressione di 1,013 bar, e sia pari alla portata massica del vapore.

5.8. Il calore esportato verso un altro sito, ed ivi utilizzato per produrre energia elettrica, non è considerato come calore utile. L'energia elettrica generata da tale calore esportato va inclusa nella produzione elettrica totale (cfr. la figura 4).

5.9. Per energia elettrica non prodotta da cogenerazione si intende l'energia elettrica generata da una unità di cogenerazione in un periodo in cui la unità stessa non produca calore utile.

*MA*

5.10. esempi di casi in cui l'energia elettrica non è prodotta in cogenerazione sono:

- a) turbine a gas o motori a combustione interna senza recupero di calore;
- b) impianti con dispositivi di dissipazione del calore (ad esempio, condensatori negli impianti a vapore e in quelli a ciclo combinato, quando il calore di condensazione non trovi impiego utile).

5.11. Per energia di alimentazione si intende l'energia totale, calcolata in base al potere calorifico inferiore, del combustibile che la unità di cogenerazione impiega per generare l'energia elettrica e il calore utile (cogenerati e non cogenerati) durante il periodo di riferimento. L'eventuale condensa di ritorno dal processo non è considerata come energia di alimentazione.

5.12. Per energia di alimentazione in cogenerazione si intende l'energia del combustibile, calcolata in base al potere calorifico inferiore, che la unità di cogenerazione impiega per cogenerare energia elettrica e calore utile in un periodo di riferimento (cfr. la figura 1).

5.13. Per energia di alimentazione non in cogenerazione si intende l'energia del combustibile, calcolata in base al potere calorifico inferiore, che la unità di cogenerazione impiega per la produzione di sola energia elettrica, senza la contemporanea produzione di calore utile (cfr. la figura 1).

## 6. Fase 2

6.1. Nel calcolo del risparmio di energia primaria, i valori misurati della produzione di energia elettrica e di calore utile possono essere portati in conto interamente se il rendimento globale della unità di cogenerazione è pari o superiore:

- a) all'80 % per le sezioni con turbina a gas a ciclo combinato con recupero di calore e per le sezioni con turbina di condensazione a estrazione di vapore;
- b) al 75 % per tutti gli altri tipi di unità di cogenerazione.

## 7. Fase 3

7.1. Se il rendimento globale della unità di cogenerazione è inferiore ai valori di soglia (75 % o, rispettivamente, 80 %), si assume che vi sia produzione di energia elettrica non in cogenerazione; la unità di cogenerazione può allora essere divisa in due parti virtuali, una con cogenerazione e una senza cogenerazione.

7.2. Per la parte con cogenerazione, l'operatore dell'impianto rileva, per tutto il periodo di riferimento, il diagramma di carico del calore (domanda di calore utile in funzione del tempo) ed individua gli eventuali periodi in cui la unità di cogenerazione funziona in cogenerazione. Per ciascuno di tali periodi, l'operatore misura la produzione reale di calore utile e di energia elettrica della unità di cogenerazione. Con questi dati determina il "rapporto energia/calore" effettivo ( $C_{eff}$ ).

7.3. Il "rapporto energia/calore" effettivo consente all'operatore di calcolare quale parte dell'energia elettrica misurata nel periodo di riferimento è riconosciuta come energia elettrica cogenerata. A questo fine, l'operatore calcola il prodotto  $H_{CHP} \times C_{eff}$  e lo confronta con la produzione elettrica totale dell'impianto nel periodo di riferimento. Il minore tra tali due valori è assunto pari all'energia elettrica cogenerata  $E_{CHP}$ .

7.4. Per le sezioni di cogenerazione entrate in servizio da meno di un anno, per le quali non siano disponibili dati misurati, può essere utilizzato il "rapporto energia/calore" di progetto ( $C_{prog}$ ) in luogo di quello effettivo ( $C_{eff}$ ).

#### 8. Fase 4

8.1. Se il "rapporto energia/calore" effettivo della specifica unità di cogenerazione non è noto, l'operatore dell'impianto può impiegare il "rapporto energia/calore" di base ( $C_{default}$ ), come specificato nella tabella seguente. L'energia elettrica prodotta mediante cogenerazione è calcolata secondo la formula  $E_{CHP} = H_{CHP} \times C_{default}$

Tecnologia	Rapporto energia/ calore
Ciclo combinato gas-vapore	0,95
Turbina a vapore a contropressione	0,45
Turbina a vapore a condensazione	0,45
Turbina a gas con recupero di calore	0,55
Motore a combustione interna	0,75

122

8.2. In questo caso, tuttavia, l'operatore deve notificare al GSE le ragioni della mancanza di un "rapporto energia/calore" effettivo, il periodo per il quale mancano i dati e le misure adottate per porre rimedio alla situazione.

## 9. Fase 5

9.1. L'energia elettrica calcolata nelle fasi 3 e 4 sarà portata in conto per calcolare il risparmio di energia primaria del processo di cogenerazione.

9.2. Per calcolare il risparmio di energia primaria è necessario determinare il consumo di energia di alimentazione non in cogenerazione. Il consumo di energia di alimentazione non in cogenerazione è calcolato come la produzione elettrica non cogenerata divisa per il rendimento elettrico dell'impianto. Il rendimento elettrico dell'impianto è il rapporto tra l'energia elettrica complessivamente prodotta durante il periodo di riferimento e l'energia associata al combustibile complessivamente consumato durante lo stesso periodo.

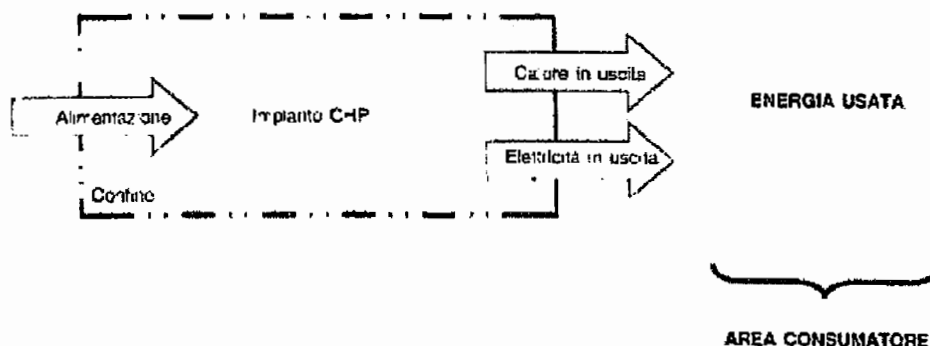
## II - Confini del sistema di cogenerazione

1. I confini di un sistema di cogenerazione devono essere stabiliti definendo i limiti del processo di cogenerazione stesso. Per definire le quantità di energia di ingresso e in uscita devono essere installati strumenti di misura sui confini del sistema.

2. Una unità di cogenerazione fornisce energia a un'area di consumo. L'area di consumo è separata dalla unità di cogenerazione ma consuma l'energia prodotta da quest'ultima. Le due aree non corrispondono necessariamente ad aree geograficamente distinte all'interno del sito e possono essere rappresentate come mostrato di seguito. L'area di consumo può essere un processo industriale, un singolo consumatore di calore ed energia elettrica, un sistema di teleriscaldamento/raffreddamento o una rete elettrica (cfr. la figura 2).

Figura 2

### Area dell'unità di cogenerazione



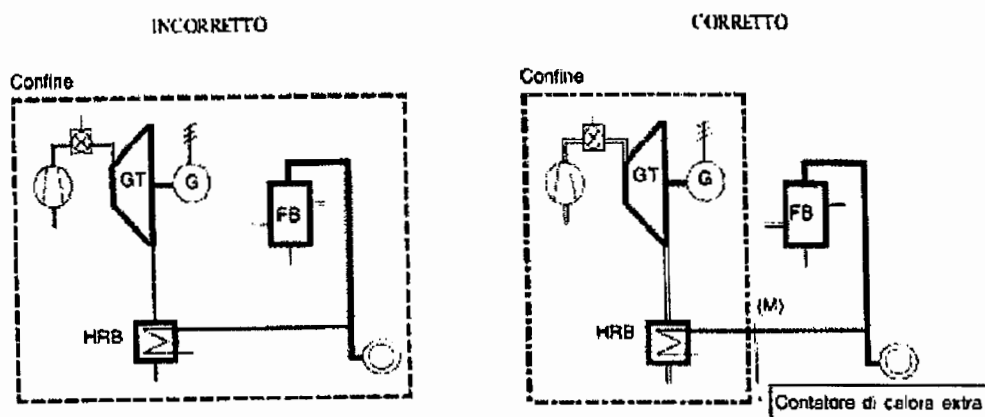
3. La quantità di energia elettrica prodotta in cogenerazione è misurata ai morsetti del generatore. Da tale quantità non deve essere sottratta l'energia elettrica usata internamente dalla unità di cogenerazione per il proprio funzionamento.

MA

4. Elementi di impianto che non operano in cogenerazione, come le caldaie o le unità che producono soltanto energia elettrica, non sono incluse nella unità di cogenerazione, come illustrato nella figura 3

Figura 3

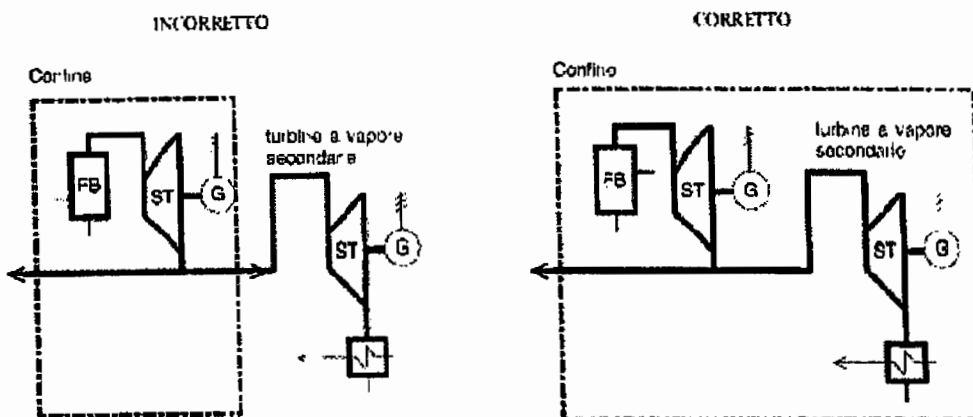
Selezione dei limiti di sistema corretti in caso di caldaia ausiliaria/di riserva (GT: turbina a gas; G: generatore; FB: caldaia a combustibile; HRB: caldaia a recupero di calore)



5. Le turbine a vapore secondarie (cfr. la figura 4) devono essere incluse nella unità di cogenerazione. La produzione di energia elettrica di una turbina a vapore secondaria fa parte della produzione energetica della unità di cogenerazione. L'energia termica necessaria per generare questa energia elettrica supplementare deve essere esclusa dalla produzione di calore utile della unità di cogenerazione.

figura 4

Selezione dei limiti di sistema corretti in caso di turbine a vapore secondarie (ST: turbina a vapore)

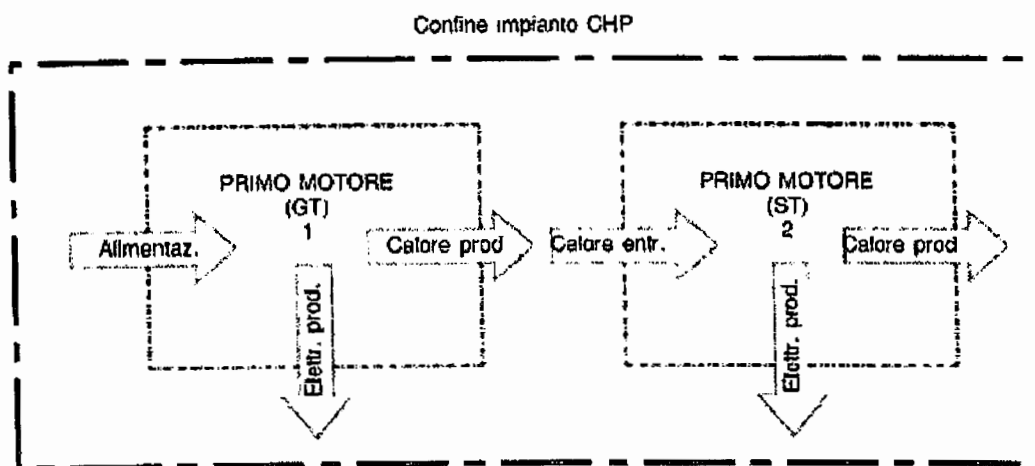


111

6. Quando due o più motori primi sono collegati in serie (ad esempio, il calore prodotto da una turbina a gas è trasformato in vapore che alimenta una turbina a vapore), non possono essere considerati separatamente, anche se uno di essi è ubicato in un sito diverso (cfr. la figura 5).

Figura 5

Confine dell'unità di cogenerazione per generatori di forza motrice collegati



7. Quando il motore primo posto a monte non produce energia elettrica o energia meccanica, i limiti della unità di cogenerazione sono fissati attorno al motore primo a valle. L'energia di alimentazione per tale motore primo è il calore prodotto dal motore primo a monte.

4h

## ALLEGATO III

### *Metodo di determinazione del rendimento del processo di cogenerazione*

1. I valori usati per calcolare il rendimento della cogenerazione e il risparmio di energia primaria sono determinati sulla base del funzionamento effettivo o previsto dell'unità in condizioni normali di utilizzazione.

### 2. Definizione di cogenerazione ad alto rendimento

Ai fini del presente decreto, la cogenerazione ad alto rendimento risponde ai seguenti due criteri:

- a) la produzione mediante cogenerazione delle unità di cogenerazione fornisce un risparmio di energia primaria, calcolato in conformità al punto 3, pari almeno al 10 %;
- b) la produzione mediante unità di piccola cogenerazione e di micro-cogenerazione che forniscono un risparmio di energia primaria è assimilata alla cogenerazione ad alto rendimento.

### 3. Calcolo del risparmio di energia primaria

Il risparmio di energia primaria fornito dalla produzione mediante cogenerazione secondo la definizione di cui all'allegato II è calcolato secondo la seguente formula:

102

$$\text{PES} = \left( 1 - \frac{\text{CHP H}\eta + \text{CHP E}\eta}{\text{Ref H}\eta + \text{Ref E}\eta} \right) \times 100 \%$$

dove:

PES è il risparmio di energia primaria;

CHP H $\eta$  è il rendimento termico della produzione mediante cogenerazione, definito come la quantità annua di calore utile divisa per l'energia contenuta nell'intero combustibile di alimentazione, impiegato per produrre sia il calore utile che l'energia elettrica da cogenerazione;

Ref H $\eta$  è il valore di rendimento di riferimento per la produzione separata di calore;

CHP E $\eta$  è il rendimento elettrico della produzione mediante cogenerazione, definito come energia elettrica annua da cogenerazione divisa per l'energia contenuta nell'intero combustibile di alimentazione, impiegato per produrre sia il calore utile che l'energia elettrica da cogenerazione. Allorché un'unità di cogenerazione genera energia meccanica, l'energia elettrica annua da cogenerazione può essere aumentata di un fattore supplementare che rappresenta la quantità di energia elettrica equivalente a quella di energia meccanica. Questo fattore supplementare non dà diritto al rilascio della Garanzia d'origine di cui all'art. 4 del decreto legislativo 8 febbraio 2007, n.20.

Ref E $\eta$  è il valore di rendimento di riferimento per la produzione separata di energia elettrica.

I valori di rendimento di riferimento per la produzione separata di energia elettrica e di calore sono definiti, rispettivamente, negli allegati IV e V. Al valore di rendimento di riferimento per la produzione separata di energia elettrica si applicano i fattori di correzione di cui all'allegato VI; il valore risultante è rettificato con i fattori di correzione di cui all'allegato VII.



I fattori di correzione di cui all'allegato VI non si applicano alla tecnologia di cogenerazione con celle a combustibile.

I fattori di correzione di cui all'allegato VII non si applicano ai combustibili a base di legno e al biogas.

Se l'unità di cogenerazione utilizza più combustibili, i valori di rendimento di riferimento per la produzione separata sono pari alla media ponderale dei rendimenti di riferimento di cui agli allegati IV e V relativi ai singoli combustibili, calcolata assumendo come peso, per ciascun combustibile, il relativo contenuto energetico.

14

ALLEGATO IV

*Valori di rendimento di riferimento per la produzione separata di energia elettrica*

I valori di rendimento di riferimento per la produzione separata di energia elettrica sono riportati nella tabella seguente. Tali valori, espressi in per cento, sono basati sul potere calorifico inferiore e sulle condizioni ISO standard (temperatura ambientale di 15° C, pressione di 1,013 bar, umidità relativa del 60%).

	Anno di costruzione:	1996 e precedenti	1997	1998	1999	2000	2001	2002	2003	2004	2005	2006-2011
Solido	Tipo di combustibile:											
	Carbone fossile/coke	39,7	40,5	41,2	41,8	42,3	42,7	43,1	43,5	43,8	44,0	44,2
	Lignite/mattonelle di lignite	37,3	38,1	38,8	39,4	39,9	40,3	40,7	41,1	41,4	41,6	41,8
	Torba/mattonelle di torba	36,5	36,9	37,2	37,5	37,8	38,1	38,4	38,6	38,8	38,9	39,0
	Combustibili a base di legno	25,0	26,3	27,5	28,5	29,6	30,4	31,1	31,7	32,2	32,6	33,0
	Biomasse di origine agricola	20,0	21,0	21,6	22,1	22,6	23,1	23,5	24,0	24,4	24,7	25,0
	Rifiuti (urbani) biodegradabili	20,0	21,0	21,6	22,1	22,6	23,1	23,5	24,0	24,4	24,7	25,0
	Rifiuti (urbani e industriali) non rinnovabili	20,0	21,0	21,6	22,1	22,6	23,1	23,5	24,0	24,4	24,7	25,0
	Scisti bituminosi	38,9	38,9	38,9	38,9	38,9	38,9	38,9	38,9	38,9	38,9	39,0
Liquido	Petrolio (gasolio + olio combustibile residuo), GPL	39,7	40,5	41,2	41,8	42,3	42,7	43,1	43,5	43,8	44,0	44,2

47

	Biocarburanti	39,7	40,5	41,2	41,8	42,3	42,7	43,1	43,5	43,8	44,0	44,2
	Rifiuti biodegradabili	20,0	21,0	21,6	22,1	22,6	23,1	23,5	24,0	24,4	24,7	25,0
	Rifiuti non rinnovabili	20,0	21,0	21,6	22,1	22,6	23,1	23,5	24,0	24,4	24,7	25,0
Gassoso	Gas naturale	50,0	50,4	50,8	51,1	51,4	51,7	51,9	52,1	52,3	52,4	52,5
	Gas di raffineria/idrogeno	39,7	40,5	41,2	41,8	42,3	42,7	43,1	43,5	43,8	44,0	44,2
	Biogas	36,7	37,5	38,3	39,0	39,6	40,1	40,6	41,0	41,4	41,7	42,0
	Gas di cokeria, gas di altoforno, altri rifiuti gassosi, calore residuo recuperato	35	35	35	35	35	35	35	35	35	35	35

1. I valori di rendimento di riferimento di cui al presente allegato si applicano per una durata di 10 anni a partire dall'anno di costruzione dell' unità di cogenerazione.
2. A partire dall'undicesimo anno successivo all'anno di costruzione dell'unità di cogenerazione, si applicano, anno per anno, i valori di rendimento di riferimento relativi alle unità di cogenerazione di 10 anni di età.
3. L'anno di costruzione di un'unità di cogenerazione è l'anno solare nel corso del quale è iniziata la produzione di energia elettrica.
4. Se un'unità di cogenerazione esistente è oggetto di un ammodernamento il cui costo di investimento supera il 50% del costo di investimento di una nuova unità di cogenerazione analoga, l'anno solare nel corso del quale è iniziata la produzione di energia elettrica dell'unità di cogenerazione ammodernata è considerato come l'anno di costruzione ai fini di quanto esposto nel presente allegato.

24

## ALLEGATO V

### *Valori di rendimento di riferimento per la produzione separata di calore*

I valori di rendimento di riferimento per la produzione separata di calore sono riportati nella tabella seguente. Tali valori, espressi in per cento, sono basati sul potere calorifico inferiore e sulle condizioni ISO standard (temperatura ambientale di 15°C, pressione di 1,013 bar, umidità relativa del 60 %).

	Tipo di combustibile:	Vapore /acqua calda	Utilizzo diretto dei gas di scarico (1)
Solido	Carbone fossile/coke	88	80
	Lignite/mattonelle di lignite	86	78
	Torba/mattonelle di torba	86	78
	Combustibili a base di legno	86	78
	Biomasse di origine agricola	80	72
	Rifiuti (urbani) biodegradabili	80	72
	Rifiuti (urbani e industriali) non rinnovabili	80	72
	Scisti bituminosi	86	78
Liquido	Petrolio (gasolio + olio combustibile residuo), GPL	89	81
	Biocarburanti	89	81
	Rifiuti biodegradabili	80	72

*Mh*

	Rifiuti non rinnovabili	80	72
Gassoso	Gas naturale	90	82
	Gas di raffineria/idrogeno	89	81
	Biogas	70	62
	Gas di cokeria, gas di altoforno + altri rifiuti gassosi	80	72

(1) Devono essere utilizzati i valori che si applicano al calore diretto se la temperatura è pari o superiore a 250° C.

2/2

## ALLEGATO VI

*Fattori di correzione legati alle condizioni climatiche medie per l'applicazione dei valori di rendimento di riferimento per la produzione separata di energia elettrica*

I valori di rendimento di riferimento di cui all'Allegato II, riferiti alla temperatura ambiente di 15°C, di cui all'allegato IV, devono essere corretti in funzione della temperatura media annuale della zona climatica in cui è installata l'unità di cogenerazione, secondo quanto descritto nella tabella seguente.

Zona climatica	Temperatura media (°C)	Fattore di correzione in punti percentuali
Zona A: Valle d'Aosta; Trentino Alto-Adige; Piemonte; Friuli-Venezia Giulia; Lombardia; Veneto; Abruzzo; Emilia-Romagna; Liguria; Umbria; Marche; Molise; Toscana	11,315	+0,369
Zona B: Lazio; Campania; Basilicata; Puglia; Calabria; Sardegna; Sicilia	16,043	-0,104

Esempio:

Una unità di cogenerazione costruita nel 2009, alimentata con gas naturale, è installata in Sicilia.

Come stabilito nell'allegato IV, il valore di rendimento di riferimento per la produzione separata di energia elettrica, al quale applicare la correzione, è 52,5 %.

Il valore di rendimento di riferimento corretto per tener conto della zona climatica di installazione (zona B) è invece:

$$52,5 - 0,104 = 52,396 \%$$

## ALLEGATO VII

### *Fattori di correzione legati alle perdite evitate sulla rete*

Tensione di collegamento alla rete elettrica	Per l'energia elettrica esportata verso la rete	Per l'energia elettrica consumata in loco
> 200 kV	1	0,985
100-200 kV	0,985	0,965
50-100 kV	0,965	0,945
0,4-50 kV	0,945	0,925
< 0,4 kV	0,925	0,860

Esempio:

Una unità di cogenerazione da 100 kW elettrici a motore alternativo funzionante a gas naturale è connessa con una rete elettrica alla tensione di 380 V. L'85 % dell'energia elettrica prodotta è destinata all'autoconsumo e il 15 % della produzione è ceduto alla rete pubblica. La unità di cogenerazione è stata costruita nel 1999. La temperatura ambiente annuale è di 15°C (di conseguenza non è necessaria alcuna correzione climatica).

In base all'Allegato IV, il valore di rendimento di riferimento relativo al 1999 per il gas naturale è pari al 51,1 %. Dopo la correzione per tenere conto della perdite sulla rete, il valore di rendimento

1/12

di riferimento per la unità di cogenerazione (sulla base della media ponderata dei fattori contenuti nel presente allegato) è dato da:

$$\text{Ref } E\eta = 51,1 \% * (0,860 * 0,85 + 0,925 * 0,15 ) = 44,4 \%$$

*Handwritten signature*