

Studio associato Ferrari & Partners

Piazza Duca d'Aosta  
Milano

ferrari&partners@email.com

Comune di Milano

Città Metropolitana di Milano

Oggetto

Realizzazione di un muro di sostegno in cemento armato

Parte d'opera Strutture in c.a.

Committente Sig. Luigi Colombo

Tavola

1

Tavola Esecutiva

scala

1:50

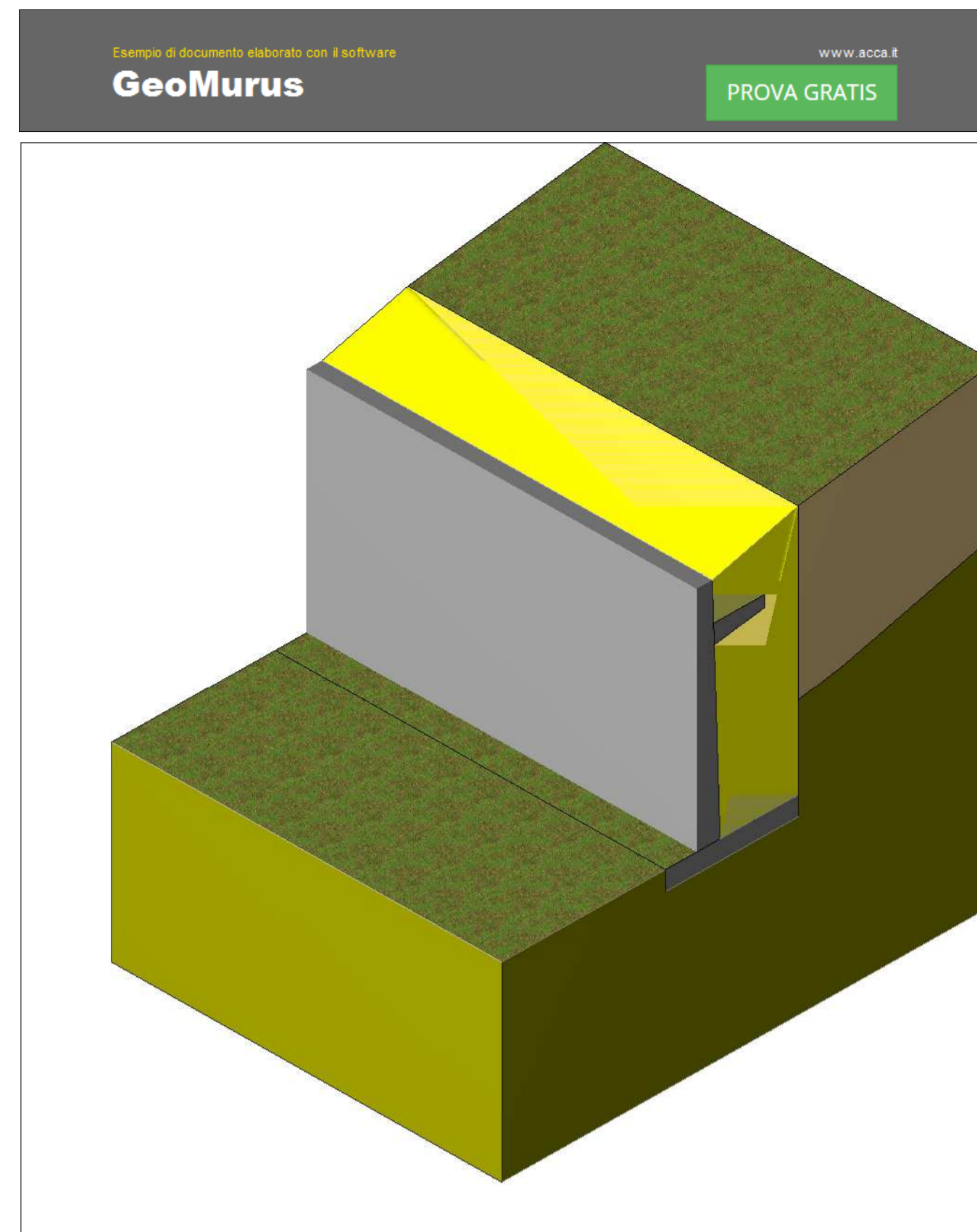
Il Progettista

Ing. Giuseppe Ferrari

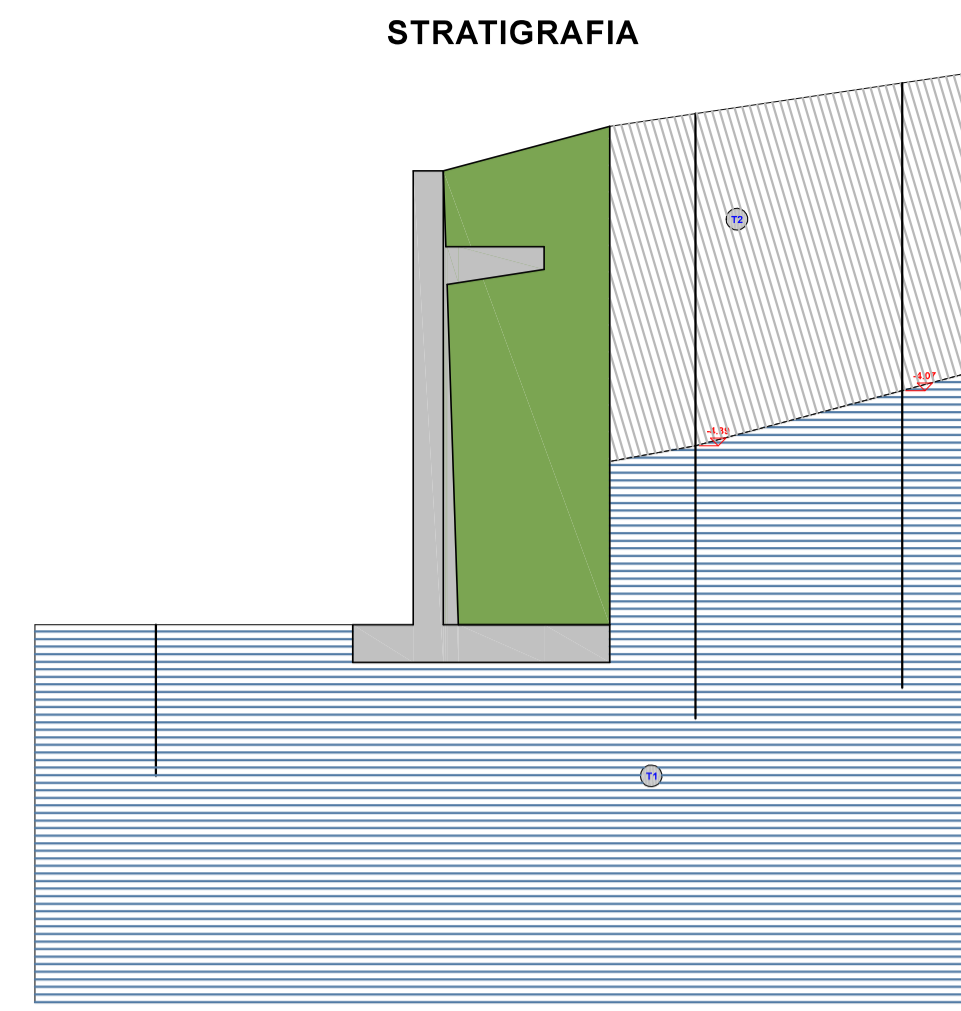
Il Direttore dei Lavori

Arch. Maria Rossi

Data Revisione Tavola Esecutiva Protocollo

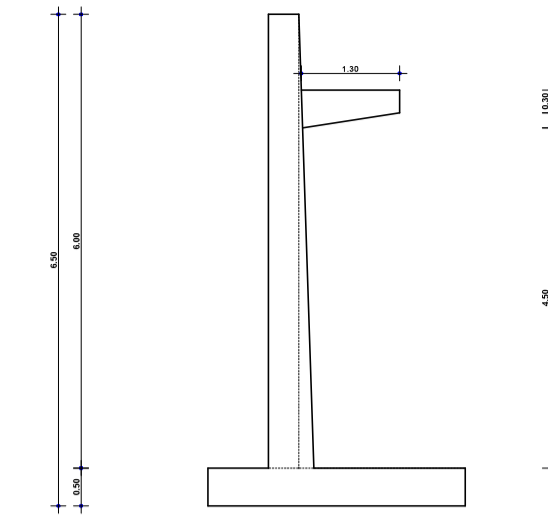


## PARTICOLARI ARMATURE



Strato	Descrizione	g	s.	f	Cu	C'
T1	Ghiaia asciutta	18000	18000	35.0°	0.00	0.00
T2	Ghiaia umida	20000	20000	35.0°	0.00	0.00

SEZIONE



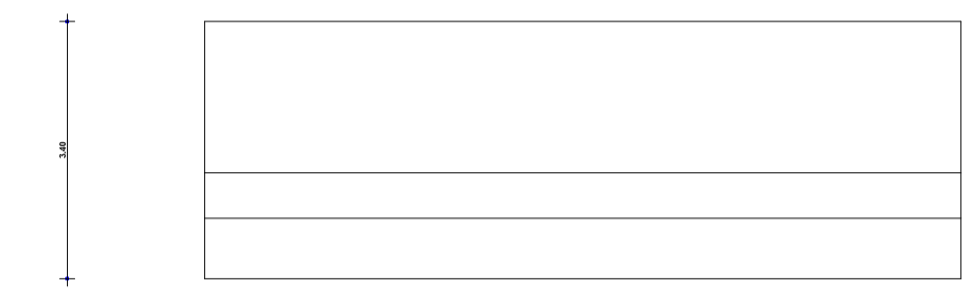
Scala: 1/50

PROSPETTO VALLE



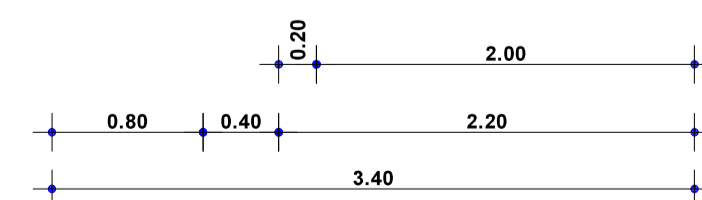
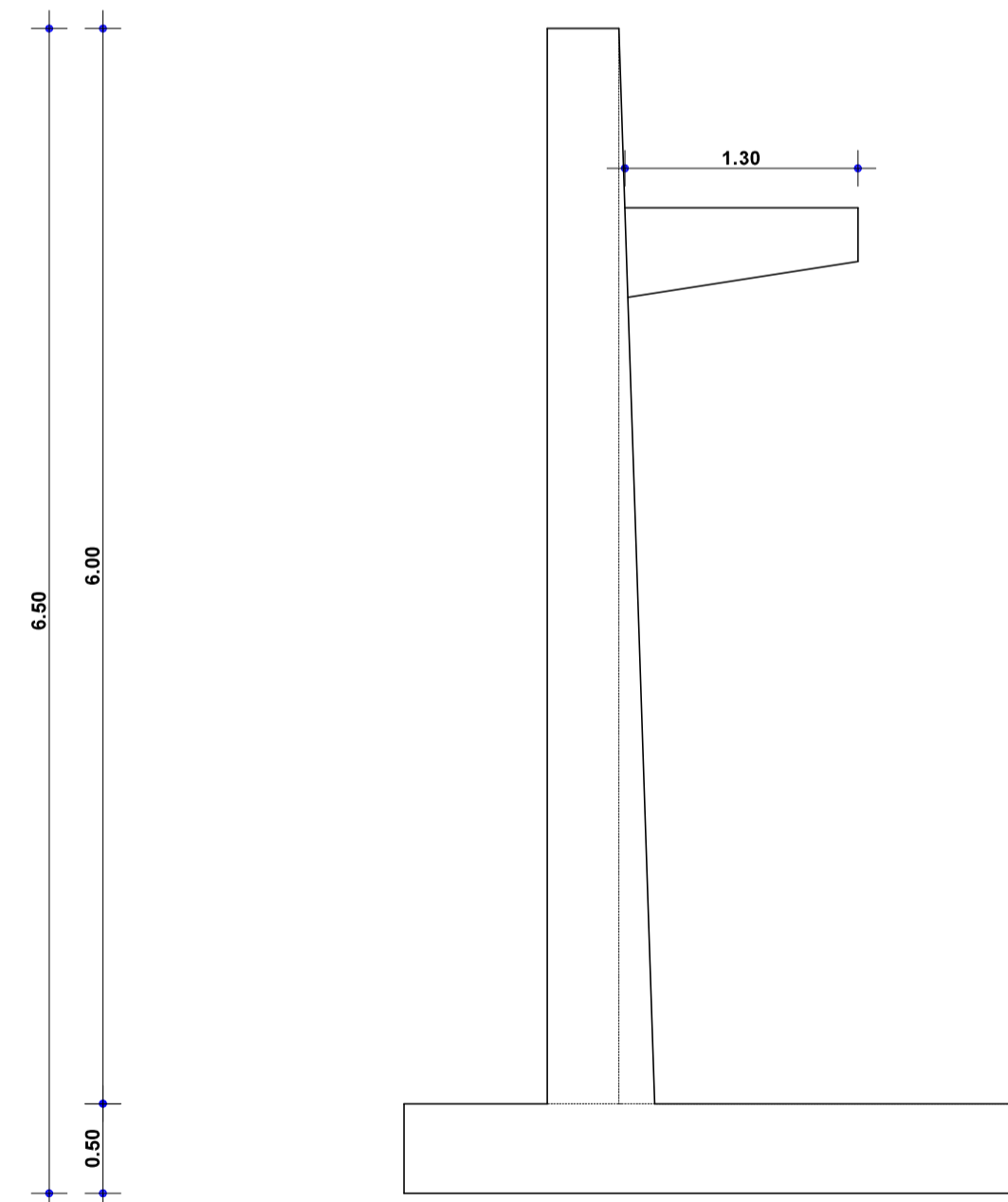
Scala: 1/50

PIANTA



Scala: 1/50

Il presente progetto è protetto a termini di legge.



Scala: 1/20

